

iQ700, Máquina de café totalmente automática integrável, Preto CT918L1B0



- ✓ **ceramDrive:** Moinho de elevada qualidade em cerâmica, resistente ao desgaste.
- ✓ **One-touch preparation:** Espresso, Café, Cappuccino, Latte Macchiato ao toque de um único botão.

Equipamento interior

Technical data

Tipo de instalação:	Integrar
Boquilha para espuma:	Não
Visor:	Não
Sistema de protecção da água:	Não
Medida das porções:	Todas chávenas
Dimensões do produto:	455 x 594 x 385 mm
Dimensões do produto embalado:	540 x 560 x 670 mm
Medidas do nicho para instalação (AxLxP):	449 x 558 x 376 mm
Código EAN:	4242003895597
Protetor de fusível:	10 A
Voltagem:	220-240 V
Frequência:	50/60 Hz
Tipo de ficha:	Ficha Schuko/Gardy c/ terra



Acessórios opcionais

TZ40001 :	
TZ70003	Acess. máquina café expresso
TZ70033A :	
TZ80001A	Pastilhas de limpeza
TZ80001B	Pastilhas de limpeza
TZ80002A	Pastilhas de descalcificação
TZ80002B	Pastilhas de descalcificação
TZ80004A	Care set espresso
TZ80004B	Care set espresso

iQ700, Máquina de café totalmente automática integrável, Preto CT918L1B0

Equipamento interior

Paladar

- Até 29 especialidades de café diferentes (diretamente no produto e através da app Home Connect)
- Leite quente, espuma de leite e função de água
- aromaSelect – 3 perfis de aroma diferentes (suave-médio-forte)
- Proporção de leite ajustável para bebidas com leite clássicas
- Ajuste de intensidade inteligente – gestão de café flexível baseada na intensidade e no tamanho
- aromaDouble Shot – redução do sabor amargo nas bebidas maiores devido a dois processos de preparação

Conforto

- TFT-Touchdisplay Pro - display TFT de 6.8" e cores com função touch and slide
- Favoritos: guarde até 30 bebidas personalizadas
- Detecção automática da qualidade de leite - indicada para recipiente incluído, pacotes de leite de 1 litro ou recipientes individuais
- Função cafeteira
- Saída de bebidas com altura ajustável (até 15 cm (max) copos altos)
- oneTouch DoubleCup – receba duas taças apenas com um toque num botão
- Depósito de água removível com capacidade 2.4 l

Desempenho

- ceramDrive – moíno de elevada qualidade com cerâmica resistente ao desgaste
- Bomba de água com uma pressão de 19 bar

Higiene

- Limpeza autoMilk – limpeza a vapor automática após cada bebida
- calc'nClean – programa de descalcificação e limpeza para um esforço mínimo
- Unidade de preparação removível – para uma limpeza fácil e higiénica
- Apto à máquina de loiça: saída de bebidas e prateleira/recipientes para gotas
- Alerta automático para limpeza, descalcificação e mudança de filtro de água

Home Connect

- Controlo remoto – comande o seu aparelho de qualquer lugar
- coffeePlaylist – selecione várias bebidas através da app, preparadas pela ordem escolhida
- Conhecimento adicional sobre café
- Atualização de software – sempre com o software mais recente
- Suporte online
- Segurança: A segurança é uma prioridade na Home Connect. A app Home Connect foi testada e certificada pela entidade TÜV IT. E o protocolo de transferência de dados encriptados através da Home Connect protege contra acessos não autorizados.

Diversos

- Recipiente de leite integrado com capacidade para 0,7 l
- Recipiente de grãos com capacidade para 500 g com tampa para proteção do aroma
- Iluminação da saída de café, da plataforma e do interior
- Nível de moagem ajustável (multi-nível)
- Segurança para crianças

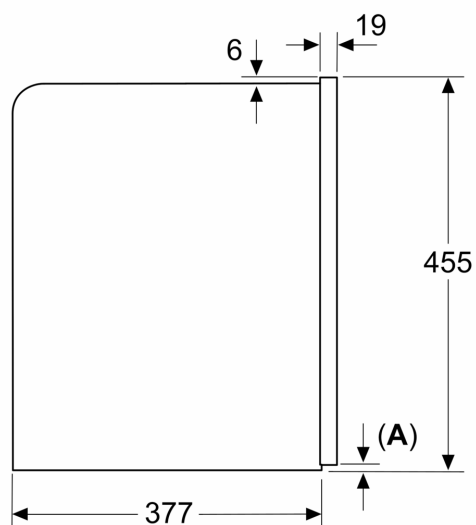
Acessórios

- Acessórios incluídos: 7310009

**iQ700, Máquina de café
totalmente automática
integrável, Preto
CT918L1B0**

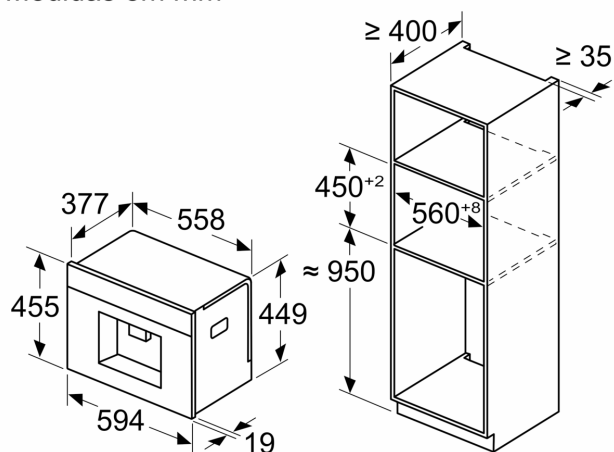
Desenhos à escala

Medidas em mm



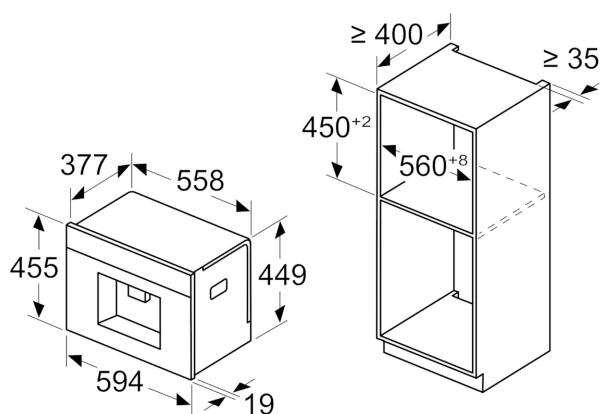
A: 7,5 mm

Medidas em mm



Recipientes de feijão e água são removidos pela frente
Altura de instalação recomendada: 950–1450 mm

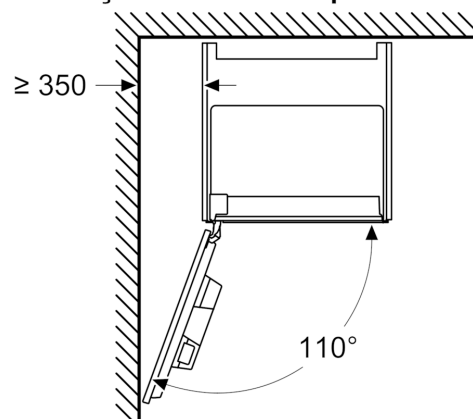
Medidas em mm



Recipientes de feijão e água são removidos pela frente
Altura de instalação recomendada: 950–1450 mm

Medidas em mm

Instalação do canto esquerdo



Se se utilizar o limitador de dobradiça de 92°, a distância mín. à parede é de apenas 100 mm

Desenhos à escala

Medidas em mm

