

iQ500, Micro-ondas compacto com função vapor, 60 x 45 cm CP565AGS0



Acessórios incluídos

1 x Tabuleiro de vidro

Acessórios opcionais

HZ915003 Acessórios p/aparelhos de micro-ondas

Forno compacto com micro-ondas e vapor para conseguir os resultados desejados no menor tempo possível.

- ✓ Preaquecimento rápido: alcance a temperatura desejada para começar a cozinhar o mais cedo possível.
- ✓ cookControl 30: programas automáticos para assegurar os melhores resultados.
- ✓ lightControl: operação intuitiva, graças aos comandos redondos iluminados.

Equipamento interior

Technical data

Tipo de forno microondas: Apenas Microondas
Tipo de controlo: Electrónicos
Dimensões do produto: 455 x 594 x 545 mm
Dimensões da cavidade: 236.0 x 432.0 x 350 mm
Comprimento do cabo de alimentação eléctrica: 150.0 cm
Peso líquido: 35.1 kg
Peso bruto: 38.8 kg
Código EAN: 4242003803912
Potência máxima: 1000 W
Potência da ligação: 3100 W
Corrente: 16 A
Voltagem: 220-240 V
Frequência: 50 Hz
Tipo de ficha: Ficha Schuko/Gardy c/ terra
Acessórios incluídos: 1 x Tabuleiro de vidro



iQ500, Micro-ondas compacto com função vapor, 60 x 45 cm CP565AGS0

Equipamento interior

Micro-ondas e Modos de aquecimento:

- Micro-ondas compacto integrável c/ vapor com funções de aquecimento: Micro-ondas, Vapor 100%, Ar quente circulante, Grelhar com ar circulante, Grelhar - grande quantidade
- Potência máxima: 1000 W; 5 níveis de potência do micro-ondas: 90 W, 180 W, 360 W, 600 W, 1000 W
- Tecnologia innoWave: a potência máxima do micro-ondas é regulada para se manter nos 600 W em caso de utilização prolongada, de forma a manter a qualidade dos alimentos
- Intervalo de temperaturas: 40 °C - 230 °C
- Potência grill 2 kW
- Níveis de potência da combinação Grill e micro-ondas 90 W, 180 W, 360 W, 600 W
- Todas as funções de aquecimento podem ser usadas individualmente ou combinadas
- 3 níveis de intensidade de vapor adicionado
- 36 l capacidade

Design:

- lightControl: comandos iluminados
- Cavidade em Inox com vidro

Limpeza:

- Auto-limpeza catalítica na parede posterior do forno
- Programa de descalcificação
- Programa automático de descalcificação

Conforto:

- LCD
- Temporizador eletrônico para tempo de confecção e alarme, Relógio eletrônico, com regulação da duração e fim de confecção
- Comandos rotativos, iluminação, touchControl, Tecla de arranque
- Eletrónica de fácil utilização: para uma seleção muito simples e cómoda de todas as funcionalidades
- cookControl 30 (programas automáticos)
- 26 programas de cozinhar e 4 programas para descongelar
- Preaquecimento rápido automático
- Iluminação interior em LED
- Depósito de água com 0.8 l
- Gerador de vapor no exterior da cavidade
- Detecção automática do depósito de água
- Ventilador em inox
- Porta do forno com abertura rebatível
- Puxador em inox
- Controlo por sensores de toque

Acessórios:

- Acessórios: M**0220, M**0144, Tabuleiro de vidro

Segurança e ambiente:

- Bloqueio de segurança para crianças, Desligar automático de segurança do forno, Tecla de início/fim, Interruptor contacto da porta

- Turbina de arrefecimento

Informação técnica:

- Comprimento cabo elétrico: 150 cm
- Potência de ligação 3.1 kW
- Tensão nominal: 220 - 240 V
- Instalação em armário superior, armário inferior

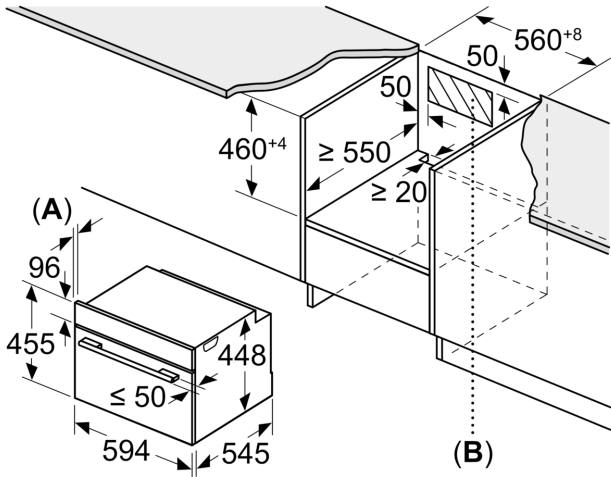
Medidas:

- Dimensões do aparelho (AxLxP): 455 x 594 x 545 mm
- Dimensões do nicho (AxLxP): 450-452 x 560-568 x 550 mm
- "Por favor consulte o esquema técnico de instalação"

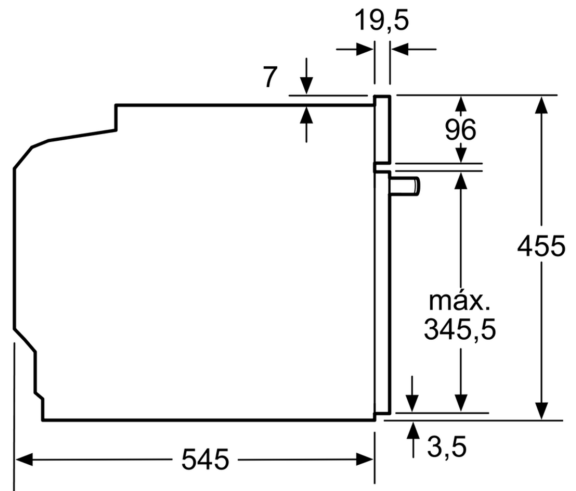
iQ500, Micro-ondas compacto com função vapor, 60 x 45 cm CP565AGS0

Desenhos à escala

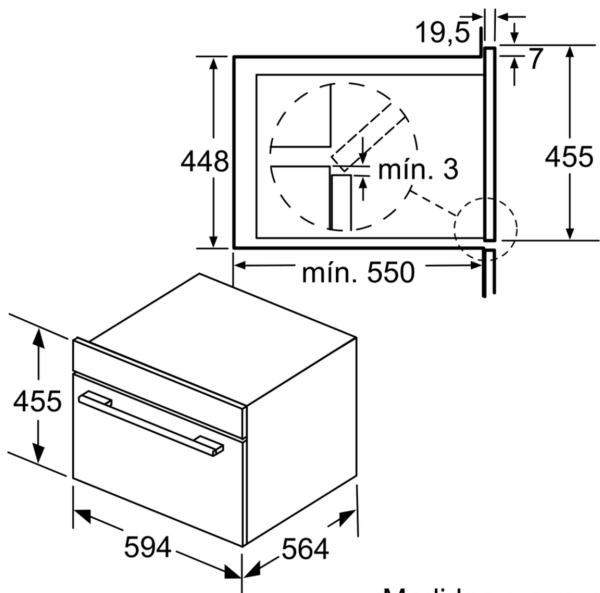
Medidas em mm



A: 19,5
B: Espaço para ligação do aparelho 400 x 200

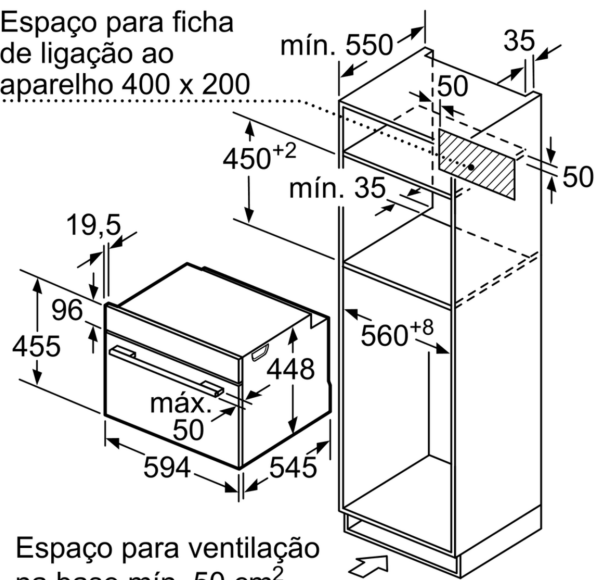


Medidas em mm



Medidas em mm

Espaço para ficha de ligação ao aparelho 400 x 200



Espaço para ventilação na base mín. 50 cm²

Medidas em mm