



CMP250132

Acessórios opcionais

Acessório de instalação

**máquina de café expresso totalmente automática 200 series**  
**60 x 45 cm, Prateado**  
**CMP250132**

Porta sem puxador / sistema de fecho soft  
Aquecimento contínuo para prontidão na tiragem de café e temperatura constante.  
Técnica de infusão Aroma para aroma total  
Função Single portion cleaning  
Visor TFT touch  
Aparelho com módulo de controle de superfície  
Função One touch para a preparação de todas as bebidas  
Função personalizar opções  
Sete níveis de iluminação  
Controlo eletrónico do nível do leite, água e café para garantir um resultado perfeito

**Programas**

Ristretto / 2 x Ristretto. Espresso / 2 x Espresso. Espresso Macchiato / 2 x Espresso Macchiato. Café / 2 x café. Americano / 2 x Americano. Caffè Latte / 2 x Caffè Latte. Latte Macchiato / 2 x Latte Macchiato. Cappuccino / 2 x cappuccino. Leite / 2 x leite. Espuma de leite / 2 x espuma de leite. Leite quente / 2 x Leite quente. Água quente / 2 x água quente.

**Manuseamento**

Porta com sistema de fecho de porta soft.  
Comando rotativo com visor TFT touch.  
Textos claros.  
Função personalizar, mais de 8 programas que podem ser personalizados e memorizados.  
4 configurações de tamanho de bebidas, o volume pode ser ajustado individualmente para corresponder ao tamanho do copo.  
8 níveis de café, desde muito fraco até muito forte.  
Café: 3 níveis.  
Água quente: 10 níveis.  
4 tamanhos de café com leite.  
Nível de moagem ajustável.  
Altura da saída de café ajustável de 7 cm a 15 cm.  
Acesso fácil ao depósito da água, leite e depósito de grãos de café atrás da porta.

**Características**

Unidade de moagem de fácil de manutenção com discos de cerâmica.  
Gaveta para um segundo tipo de café moído.  
Bomba de água com pressão de 19 bar.  
Dupla moagem e ciclos de intensidade extra para uma bebida.  
Moagem e aquecimento duplos para 2 bebidas.  
Sistema de leite integrado.  
Recipiente para leite em inox para 0.5 litros.  
Iluminação integrada com LED's.  
Recipiente removível com tampa protetora de aroma para 500 g permite a troca fácil dos diferentes tipos de grãos de café.  
Ajuste automático para a quantidade de café.  
Recipiente de água amovível de 2.4 l.  
Indicador eletrónico de substituição do filtro da água.  
Controlo eletrónico dos tabuleiros para pingos e recipiente de fundos e borras de café.

Dica: para poupar energia, o aparelho assume automaticamente o modo standby após 30 minutos. Esta funcionalidade pode ser alterada nas definições base.

**Serviços digitais (Home Connect)**

Coffee World: extensa seleção de especialidades de café de todo o mundo.  
Controlo e monitorização remotos.  
Integração de rede doméstica para serviços digitais (Home Connect), seja através de ligação de cabo LAN (recomendado) ou sem fio via WiFi.  
A utilização da função Home Connect depende da disponibilidade do serviço de cada país. Os serviços Home Connect não estão disponíveis em todos os países – para mais informação consulte: [www.home-connect.com](http://www.home-connect.com)

**Segurança**

Segurança para crianças.

**Limpeza**

Programa de limpeza totalmente automático ao ligar e desligar a máquina.  
Limpeza automática a vapor do sistema de leite depois de cada bebida.  
Programas automáticos de limpeza e de descalcificação.  
Programa para preparar o aparelho para um período de férias ou de transporte.  
Função vaziar para remover os resíduos de café do sistema, para poder alternar o tipo de grão.  
Câmara de infusão removível.  
Recipiente do café e tabuleiro para pingos laváveis na máquina.  
Bocal do leite lavável na máquina.

**Plano de instalação**

Sentido de abertura da porta irreversível.  
Altura ideal para instalação 95-145 cm ( canto inferior do nicho).  
Distância necessária lateral entre o frontal do aparelho e o painel do móvel de min. 5 mm.  
Distância do corpo do móvel à superfície frontal de 21 mm.  
Quando instalada num canto é necessário deixar um espaço lateral.  
Abertura da porta até um ângulo 110° ( vem de fábrica) - a distância da parede deverá ser de pelo menos 350 mm.  
Abertura da porta até 155° - distância da parede deverá ser de no mínimo de 650 mm.  
Abertura de porta de 92° - a distância da parede deverá de ser no mínimo de 100 mm ( acessório código 00636455).  
Instalação directa sobre gaveta de aquecimento de 14 cm, em nicho standard de 59 cm.  
A entrada LAN pode ser encontrada na parte de trás no lado inferior direito.  
Acessórios especiais (encomendar peças):  
Código 17000706 Filtro de água Código 00311974 Pastilhas de descalcificação Código 00311769 Pastilhas de limpeza Código 00636455 Travão da porta (ângulo de abertura de 92°) Código 11015223 Tampa para depósito de café

**Dados de ligação**

Potência total de ligação 1.60 kW.  
Cabo de ligação 1.7 m com tomada.  
Planeamento de um cabo LAN.

Consumo de energia em standby/ visor desligado 0.5 W.

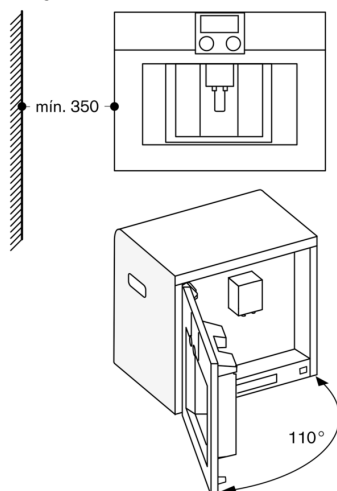
Consumo de energia em standby/ rede 2 W.

Tempo de espera automático / no visor 30 min.

Tempo auto-espera / rede 30 min.

Consulte o manual como proceder para desligar o módulo Wifi.

Instalação de canto do lado esquerdo



Se for utilizado o limitador de dobradiça de 92° (peça sobresselente n.º 00636455), a distância mínima até à parede é de apenas 100 mm.

