

Serie 6, Forno micro-ondas integrável, 60 x 45 cm, Inox CMA585GS0



Micro-ondas integrável de 45 cm de altura: descongelação ultra rápida, aquecimento e preparação perfeita dos alimentos.

- **Visor LCD, branco:** fácil de usar graças ao acesso direto às funções adicionais do forno.
- **Comandos ocultáveis:** para uma limpeza fácil da parte frontal do seu forno.
- **Assistente de limpeza:** opção de limpeza com água que facilita a limpeza do micro-ondas, para situações de sujidade muito ligeira.
- **Iluminação LED:** iluminação perfeita dos alimentos com o mínimo consumo de energia.
- **Assistente de limpeza:** opção de limpeza com água que facilita a limpeza do forno, para situações de sujidade muito ligeira.

Technical data

Funções adicionais: Combinação de micro-ondas
Tipo de controlo: Electrónicos
Dimensões do produto: 454 x 594 x 570 mm
Dimensões da cavidade: 220 x 420 x 420 mm
Comprimento do cabo de ligação: 180.0 cm
Peso líquido: 37.0 kg
Peso bruto: 41.8 kg
Código EAN: 4242005188000
Nível máximo de potência do micro-ondas: 900 W
Potência da ligação: 3350 W
Protetor de fusível: 16 A
Voltagem: 220-230 V
Frequência: 50 Hz
Tipo de ficha: Ficha Schuko/Gardy c/ terra
Acessórios incluídos: 1 x Grelha

Acessórios incluídos

1 x Grelha

Acessórios opcionais

HEZ317000 Tabuleiro para pizza, 35cm
HEZ86D000 para cozinhar a vapor no microondas
HEZ915003 Assadeira de vidro



Serie 6, Forno micro-ondas integrável, 60 x 45 cm, Inox CMA585GS0

- Dimensões do aparelho (AxLxP): 454 x 594 x 570 mm
- Dimensões do nicho (AxLxP): 450-458 x 560-568 x 550 mm
- "Por favor consulte o esquema técnico de instalação"

Micro-ondas integrável de 45 cm de altura: descongelação ultra rápida, aquecimento e preparação perfeita dos alimentos.

Micro-ondas e Modos de aquecimento:

- Forno compacto com micro-ondas com funções de aquecimento:
Função micro-ondas, Ar quente circulante, grelhar com ar quente, grelhar - grande quantidade, Manter quente
- Potência máxima: 900 W; 5 níveis de potência do micro-ondas: 90 W, 180 W, 360 W, 600 W, 900 W
- Intervalo de temperaturas: 40 °C - 230 °C
- Potência grill 1.75 kW
- Níveis de potência da combinação Grill e micro-ondas 90 W, 180 W, 360 W, 600 W
- Micro-ondas pode ser utilizado individualmente ou em combinação
- 44 l capacidade

Design:

- Cavidade em Inox com vidro

Limpeza:

- Assistente de limpeza (hidrólise manual)

Conforto:

- LCD
- Relógio eletrónico com hora, alarme, programação do tempo de início e fim de cozedura
- Comandos rotativos, embutíveis, TouchControl, redondos, Tecla de arranque
- Eletrónica de fácil utilização: para uma seleção muito simples e cómoda de todas as funcionalidades
- AutoPilot 15 (programas automáticos)
- 4 programas de descongelação e 3 programas com função micro-ondas, 8 programas em modo combinado
- Preaquecimento rápido automático
- Iluminação interior em LED
- Ventilador em inox
- Porta do forno com abertura rebatível
- Puxador em inox
- Controlo por sensores de toque

Acessórios:

- Acessórios incluídos: grelha

Segurança e ambiente:

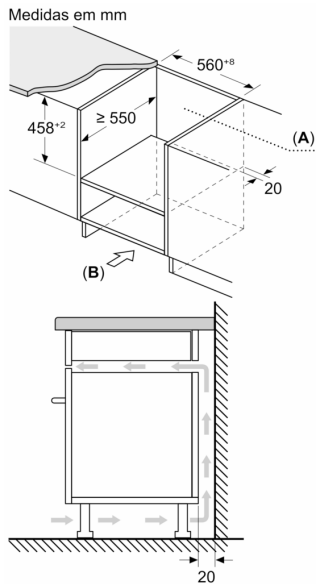
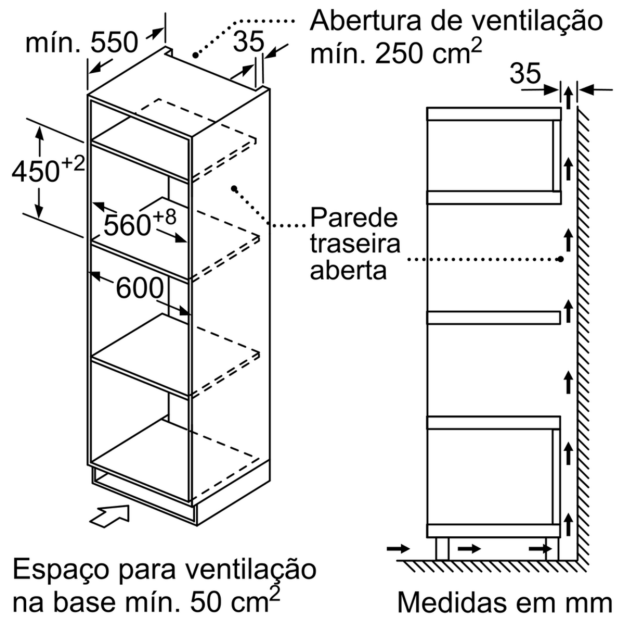
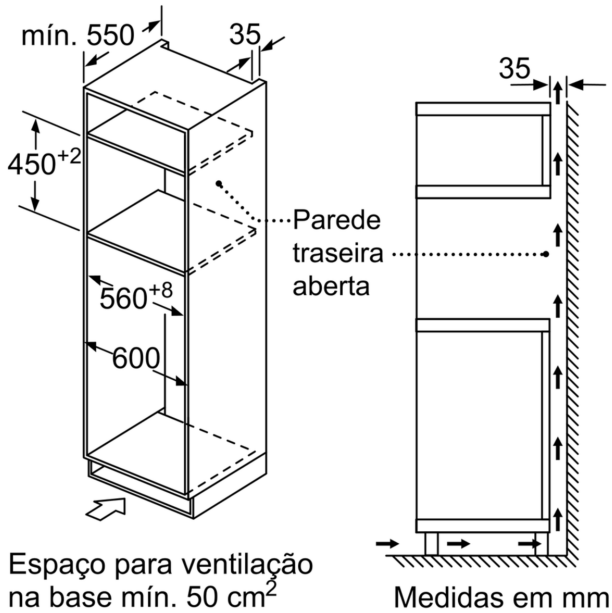
- Bloqueio de segurança, Desligar automático, Interruptor contacto da porta
- Turbina de arrefecimento

Informação técnica:

- Comprimento cabo elétrico: 180 cm
- Potência de ligação 3.35 kW
- Tensão nominal: 220 - 230 V
- Instalação em armário superior, armário inferior

Medidas:

Serie 6, Forno micro-ondas integrável, 60 x 45 cm, Inox CMA585GS0



A: Parede traseira aberta
 B: Espaço para ventilação na base ≥ 50 cm²

