

## iQ700, Forno compacto integrável com função micro-ondas, 60 x 45 cm, Preto CM978GNB1



### Acessórios incluídos

1 x Tabuleiro esmaltado, 1 x Grelha, 1 x Assadeira universal

### Acessórios opcionais

HZ327000 Set pedra pizza e pá em madeira, HZ531010 ;, HZ532010 Tabuleiro com revestimento cerâmico, HZ617000 Acessórios fogões/fornos eléctricos, HZ629070 Tabuleiro Air Fry & Grelhador, HZ631070 ;, HZ632070 Tabuleiro universal, HZ634000 ;, HZ636000 Acessórios fogões/fornos eléctricos, HZ664000 ;, HZ66X600 Acessório de junção, HZ66X650 Accessory, HZ6BMA00 Acessório para instalação fornos, HZ915003 Acessórios pl/aparelhos de micro-ondas, HZGOAS00 :

O forno compacto varioSpeed inteligente com assistente do forno com controlo por voz para uma programação intuitiva e limpeza activeClean.

- ✓ cookControl Pro: Resultados excelentes, qualquer que seja a receita, em qualquer circunstância.
- ✓ Assistente de Forno com Controlo por Voz – a forma mais intuitiva de definir o programa certo.
- ✓ humidClean Plus: Para uma limpeza rápida e facilitada, a sujidade é humedecida previamente pela vaporização de água com detergente. E sai tudo sem esforço.
- ✓ Home Connect com Controlo Remoto: Tire o máximo partido do seu forno inteligente.
- ✓ bakingSensor Plus e roastingSensor Plus: Bolos e assados perfeitos no seu forno.

### Equipamento interior

#### Technical data

Tipo de forno microondas: ..... Microondas-Combi  
 Tipo de controlo: ..... Electrónicos  
 Dimensões do produto: ..... 455 x 594 x 548 mm  
 Dimensões da cavidade: ..... 237.0 x 480 x 392.0 mm  
 Comprimento do cabo de ligação: ..... 150.0 cm  
 Peso líquido: ..... 37.5 kg  
 Peso bruto: ..... 40.6 kg  
 Código EAN: ..... 4242003901410  
 Nível máximo de potência do micro-ondas: ..... 900 W  
 Potência da ligação: ..... 3600 W  
 Protetor de fusível: ..... 16 A  
 Voltagem: ..... 220-240 V  
 Frequência: ..... 50; 60 Hz  
 Tipo de ficha: ..... Ficha Schuko/Gardy c/ terra  
 Acessórios incluídos: ..... 1 x Tabuleiro esmaltado, 1 x Grelha, 1 x Assadeira universal



## iQ700, Forno compacto integrável com função micro-ondas, 60 x 45 cm, Preto CM978GNB1

### Equipamento interior

#### Tipo de forno /Modo de aquecimento:

- Forno compacto com micro-ondas com 21 modos de aquecimento: Ar quente 4D, calor superior/inferior, grelhar com ar quente, grelhar - grande quantidade, Grelhar - pouca quantidade, função pizza, Função coolStart, calor inferior, Calor intenso, assar lentamente, Preaquecer loiça, Desidratar, Manter quente, ar quente suave, Calor superior/inferior suave, Micro-ondas, Ar quente 4D + micro-ondas, Calor superior/inferior + micro-ondas, Grelhar + micro-ondas, Grelhar pequena quantidade + micro-ondas, Grelhar com ar quente + micro-ondas
- Potência máxima: 900 W; 5 definições de potência do micro-ondas (90 W, 180 W, 360 W, 600 W, boost) com Inverter
- Tecnologia innoWave: a potência máxima do micro-ondas é regulada para se manter nos 600 W em caso de utilização prolongada, de forma a manter a qualidade dos alimentos
- Intervalo de temperatura 30 °C - 300 °C
- Volume: 45 litros

#### Sistema de railes

- Número de níveis de forno para colocar tabuleiro ou grelha: 3

#### Design:

- Vidro preto com aplicações em inox preto
- touchControl
- Puxador da porta em vidro studioLine

#### Limpeza:

- activeClean® - sistema automático de limpeza pirolítica
- humidClean

#### Conforto:

- Assistente do forno com controlo por voz
- TFT-Touchdisplay Pro
- Relógio eletrónico, com regulação da duração e fim de confeção
- Sugestão automática da temperatura para cada função, Indicação da temperatura atual, Controlo de aquecimento, Termo sonda
- Porta do forno com abertura rebatível, softClose, softMove (abertura suave da porta)
- softMove (abertura suave da porta)
- cookControl Pro
- roastingSensor Plus
- bakingSensor Plus
- Pré-aquecimento rápido automático
- Função coolStart
- Iluminação interior em LED
- Turbina de arrefecimento
- Home Connect: controlo remoto através da app

#### Acessórios:

- Acessórios incluídos: tabuleiro esmaltado, grelha, tabuleiro universal

#### Segurança e ambiente:

- Porta com temperatura muito baixa

- Porta com 4 vidros CoolTouch
- Bloqueio eletrónico da porta, Bloqueio de segurança para crianças, Desligar automático de segurança do forno, Indicador de calor residual, Tecla de início/fim, Interruptor contacto da porta

#### Informação técnica:

- Comprimento cabo elétrico: 150 cm
- Tensão nominal: 220 - 240 V
- Potência de ligação 3.6 kW

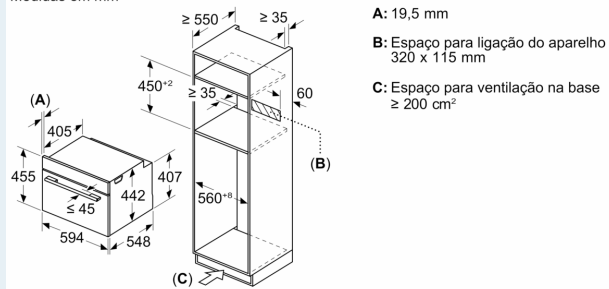
#### Medidas:

- Dimensões do aparelho (AxLxP): 455 x 594 x 548 mm
- Dimensões do nicho (AxLxP): 450-455 x 560-568 x 550 mm
- "Por favor consulte o esquema técnico de instalação"

## iQ700, Forno compacto integrável com função micro-ondas, 60 x 45 cm, Preto CM978GNB1

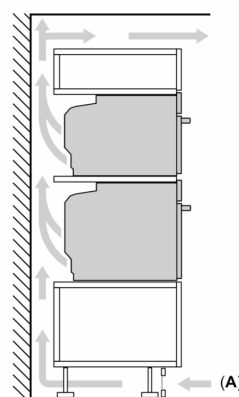
### Desenhos à escala

Medidas em mm

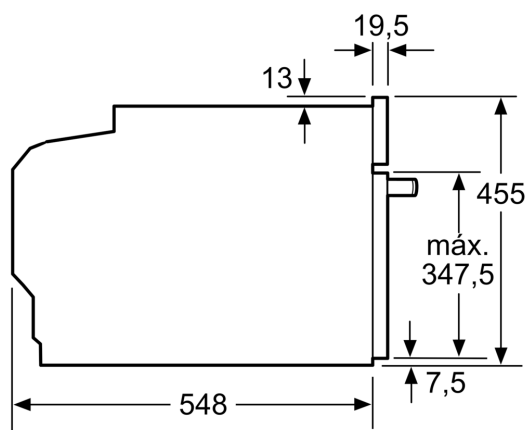
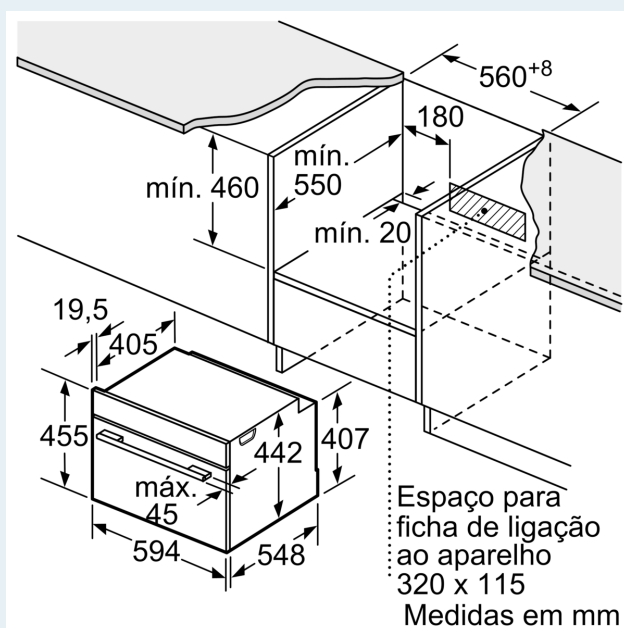


### Montagem de dois aparelhos sobrepostos

#### Renovação do ar



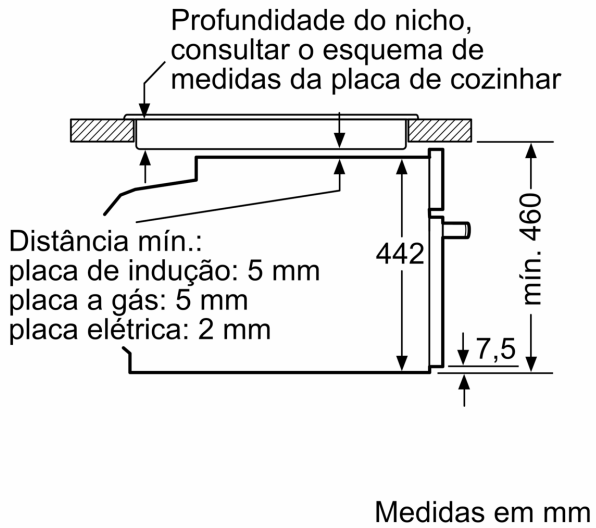
**A:** Abertura p/admissão ar  $\geq 200 \text{ cm}^2$



Medidas em mm

Desenhos à escala

Instalação com uma placa de cozinhar.



Se o aparelho compacto for instalado por baixo de uma placa de cozinhar, tem de ser observada a seguinte espessura da bancada (se necessário incl. estrutura inferior).

Tipo de placa	espessura mín. da bancada	
	saliente	plana à superfície
Placa de indução	42 mm	43 mm
Placa de indução de superfície integral	52 mm	53 mm
Placa a gás	32 mm	43 mm
Placa elétrica	32 mm	35 mm