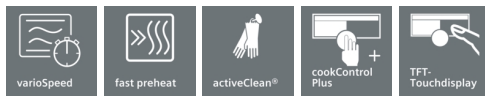


iQ700, Forno compacto integrável com função micro-ondas, 60 x 45 cm, Inox CM676GBS1



- ✓ varioSpeed: reduz o tempo de cozedura em até 50%.
- ✓ Preaquecimento rápido - alcance rapidamente a temperatura desejada para cozinhar e com a função coolStart cozinhe alimentos congelados sem necessidade de aquecer o forno previamente.
- ✓ activeClean: o sistema automático de limpeza do forno.
- ✓ Configurações e sensores pré-instalados garantem excelentes resultados - cookControl Plus.
- ✓ Visor TFT-Touchdisplay: menu intuitivo de fácil utilização.

Equipamento interior

Technical data

Tipo de forno microondas : Micro-ondas-Combi
 Tipo de controlo : Electrónicos
 Cor frontal do material : Inox
 Dimensões da cavidade : 237.0 x 480 x 392.0 mm
 Certificados de aprovação : CE, VDE
 Comprimento do cabo de alimentação eléctrica : 150 cm
 Peso líquido : 35,9 kg
 Peso bruto : 38,2 kg
 Código EAN : 4242003658376
 Potência máxima do microondas : 900 W
 Classificação da ligação : 3600 W
 Corrente : 16 A
 Voltagem : 220-240 V
 Frequência : 60; 50 Hz
 Tipo de ficha : Ficha Schuko/Gardy c/ terra
 Dimensões da cavidade : 237.0 x 480 x 392.0 mm



Acessórios incluídos

- 1 x Grelha
- 1 x Assadeira universal

Acessórios opcionais

- HZ625071 Tabuleiro para grelhados
- HZ532010 Tabuleiro com revestimento cerâmico
- HZ327000 Set pedra pizza e pá em madeira

iQ700, Forno compacto integrável com função micro-ondas, 60 x 45 cm, Inox CM676GBS1

Equipamento interior

Tipo de forno /Modo de aquecimento:

- Forno compacto com micro-ondas com 13 modos de aquecimento: Ar quente 4D, Ar quente suave, Calor superior/ inferior, Calor superior/ inferior suave, Grelhar com ar circulante, Grelhar - grande quantidade, Grelhar - pouca quantidade, Função Pizza, Função coolStart, Calor inferior, Assar lentamente, Preaquecer a loiça, Manter quente
- Funções adicionais com micro-ondas: micro-ondas solo, forno combinado com micro-ondas - varioSpeed - até 50% de poupança de tempo
- Micro-ondas, potência máxima: 900 W; 5 níveis de potência (90 W, 180 W, 360 W, 600 W, 900 W)
- Volume: 45 litros

Design:

- Cavidade interior em esmalte antracite

Limpeza:

- activeClean® - sistema automático de limpeza pirolítica

Conforto:

- Visor TFT (3,7") - visor TFT touch tátil com cores, textos e animação gráfica
- cookControl Plus - receitas e recomendações de confecção
- Relógio eletrónico, com regulação da duração e fim de confecção
- Préaquecimento rápido automático
- Iluminação interior por LED
- Turbina de arrefecimento

Sistema de railes

Acessórios:

- 1 x Assadeira universal, 1 x Grelha

Segurança e ambiente:

- Bloqueio electrónico da porta Bloqueio de segurança para crianças Desligar automático de segurança do forno Indicador de calor residual Tecla de início/fim Interruptor contacto da porta
- Intelligent Inverter-Technology: a potência máxima de saída será regulada para 600 W durante uma utilização mais longa

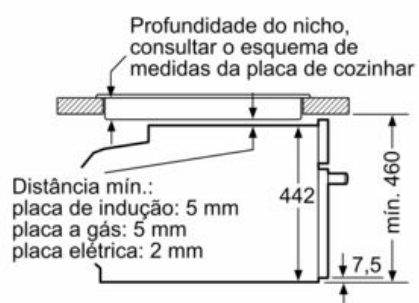
Informação técnica:

- Dimensões do aparelho (AxLxP): 455 x 594 x 548 mm
- Dimensões do nicho (AxLxP): 450-455 x 560-568 x 550 mm
- Comprimento cabo elétrico: 150 cm
- Potência de ligação 3.6 kW
- "Por favor consulte o esquema técnico de instalação"

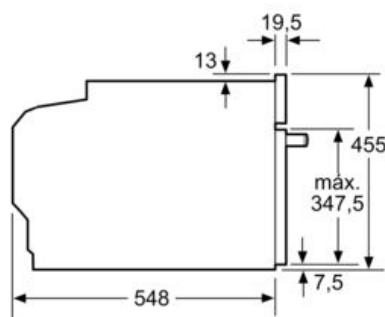
iQ700, Forno compacto integrável com função micro-ondas, 60 x 45 cm, Inox CM676GBS1

Desenhos à escala

Instalação com uma placa de cozinhar.



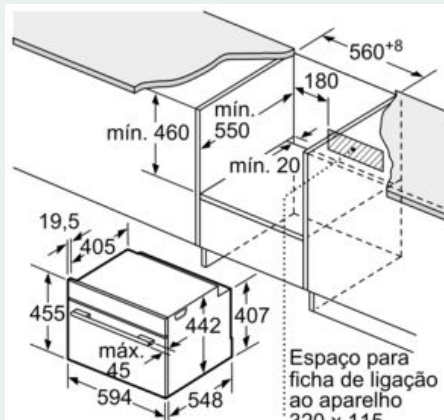
Medidas em mm



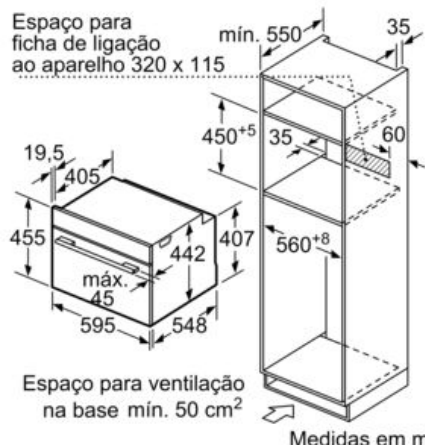
Medidas em mm

Se o aparelho compacto for instalado por baixo de uma placa de cozinhar, tem de ser observada a seguinte espessura da bancada (se necessário incl. estrutura inferior).

Tipo de placa	espessura mín. da bancada	
	saliente	plana à superfície
Placa de indução	42 mm	43 mm
Placa de indução de superfície integral	52 mm	53 mm
Placa a gás	32 mm	43 mm
Placa elétrica	32 mm	35 mm



Espaço para ficha de ligação ao aparelho 320 x 115
Medidas em mm



Medidas em mm