

**iQ700, Forno compacto integrável
com função micro-ondas, 60 x 45 cm,
Branco
CM636GBW1**



Acessórios incluídos

- 1 x Grelha
- 1 x Assadeira universal

Acessórios opcionais

- HZ66X600 Acessório de junção
- HZ625071 Tabuleiro para grelhados
- HZ532010 Tabuleiro com revestimento cerâmico
- HZ327000 Set pedra pizza e pá em madeira

- ✓ varioSpeed – Prepare pratos deliciosos em 50% do tempo.
- ✓ Preaquecimento rápido – Aquece rapidamente o forno. coolStart – Elimina a necessidade do preaquecimento dos alimentos congelados.
- ✓ Reduza a limpeza do forno - ecoClean
- ✓ cookControl Plus – O sucesso integrado para as suas receitas de forno.
- ✓ Visor TFT-Touchdisplay: menu intuitivo de fácil utilização.

Equipamento interior

Technical data

Tipo de forno microondas : Micro-ondas-Combi
 Tipo de controlo : Electrónicos
 Cor frontal do material : Branco
 Dimensões da cavidade : 237.0 x 480 x 392.0 mm
 Certificados de aprovação : CE, VDE
 Comprimento do cabo de alimentação eléctrica : 150 cm
 Peso líquido : 35,6 kg
 Peso bruto : 37,9 kg
 Código EAN : 4242003674109
 Potência máxima do microondas : 900 W
 Classificação da ligação : 3600 W
 Corrente : 16 A
 Voltagem : 220-240 V
 Frequência : 60; 50 Hz
 Tipo de ficha : Ficha Schuko/Gardy c/ terra
 Dimensões da cavidade : 237.0 x 480 x 392.0 mm



iQ700, Forno compacto integrável com função micro-ondas, 60 x 45 cm, Branco CM636GBW1

Equipamento interior

Tipo de forno /Modo de aquecimento:

- Forno compacto com micro-ondas com 13 modos de aquecimento: Ar quente 4D, Ar quente suave, Calor superior/ inferior, Calor superior/ inferior suave, Grelhar com ar circulante, Grelhar - grande quantidade, Grelhar - pouca quantidade, Função Pizza, Função coolStart, Calor inferior, Assar lentamente, Preaquecer a loiça, Manter quente
- Funções adicionais com micro-ondas: micro-ondas solo, forno combinado com micro-ondas - varioSpeed - até 50% de poupança de tempo
- Volume: 45 litros

Design:

- Cavidade interior em esmalte antracite

Limpeza:

- Limpeza ecoClean: parede posterior

Conforto:

- Visor TFT (3,7") - visor TFT touch táctil com cores, textos e animação gráfica
- cookControl Plus - assistente de cozinha com receitas e recomendações de confeção
- Relógio eletrónico, com regulação da duração e fim de confeção
- Preaquecimento rápido automático
- Iluminação interior por LED
-
- Turbina de arrefecimento

Sistema de railes

Acessórios:

- Acessórios: Assadeira universal, Grelha

Segurança e ambiente:

- Bloqueio de segurança para crianças
- Desligar automático de segurança do forno
- Indicador de calor residual
- Tecla de início/fim
- Interruptor contacto da porta
-
- Tecnologia Inverter

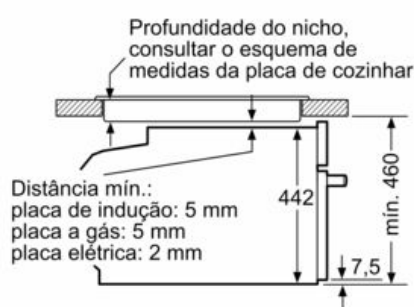
Informação técnica:

- Comprimento cabo elétrico: 150 cm
- Potência de ligação 3.6 kW
- Dimensões do aparelho (AxLxP): 455 x 594 x 548 mm
-
- Dimensões do nicho (AxLxP): 450-455 x 560-568 x 550 mm
- "Por favor consulte o esquema técnico de instalação"

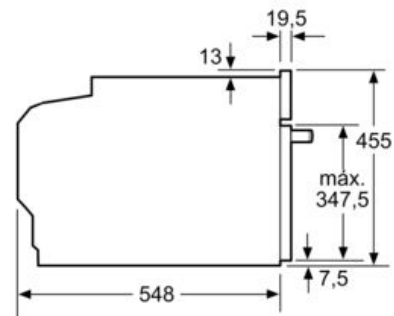
**iQ700, Forno compacto integrável
com função micro-ondas, 60 x 45 cm,
Branco
CM636GBW1**

Desenhos à escala

Instalação com uma placa de cozinhar.



Medidas em mm



Medidas em mm

Se o aparelho compacto for instalado por baixo de uma placa de cozinhar, tem de ser observada a seguinte espessura da bancada (se necessário incl. estrutura inferior).

Tipo de placa	espessura mín. da bancada	
	saliente	plana à superfície
Placa de indução	42 mm	43 mm
Placa de indução de superfície integral	52 mm	53 mm
Placa a gás	32 mm	43 mm
Placa elétrica	32 mm	35 mm

