

## iQ700, Forno compacto integrável com função micro-ondas, 60 x 45 cm, Inox CM633GBS1



### Acessórios incluídos

1 x Grelha, 1 x Assadeira universal

### Acessórios opcionais

HZ327000 Set pedra pizza e pá em madeira, HZ531010 ;, HZ532010 Tabuleiro com revestimento cerâmico, HZ617000 Acessórios fogões/fornos eléctricos, HZ625071 Tabuleiro para grelhados, HZ631070 ;, HZ632070 Tabuleiro universal, HZ634080 ;, HZ636000 Acessórios fogões/fornos eléctricos, HZ664000 ;, HZ66X600 Acessório de junção, HZ66X650 Accessory, HZ915003 Acessórios p/aparelhos de micro-ondas, HZG0AS00 :

Reduza o tempo de confeção graças ao varioSpeed e ao preaquecimento rápido.

- ✓ varioSpeed: Prepare pratos deliciosos em 50% do tempo.
- ✓ Preaquecimento rápido: alcance a temperatura desejada para começar a cozinhar o mais cedo possível.
- ✓ cookControl14: programas automáticos que asseguram os melhores resultados
- ✓ Visor TFT: menu intuitivo de fácil utilização.
- ✓ Ar quente 4D – Distribuição uniforme do calor por até 3 níveis para resultados sempre excelentes.

### Equipamento interior

#### Technical data

Tipo de forno microondas: ..... Microondas-Combi  
 Tipo de controlo: ..... Electrónicos  
 Dimensões do produto: ..... 455 x 594 x 548 mm  
 Dimensões da cavidade: ..... 237.0 x 480 x 392.0 mm  
 Comprimento do cabo de ligação: ..... 150.0 cm  
 Peso líquido: ..... 36.1 kg  
 Peso bruto: ..... 38.4 kg  
 Código EAN: ..... 4242003658345  
 Nível máximo de potência do micro-ondas: ..... 900 W  
 Potência da ligação: ..... 3600 W  
 Protetor de fusível: ..... 16 A  
 Voltagem: ..... 220-240 V  
 Frequência: ..... 60; 50 Hz  
 Tipo de ficha: ..... Ficha Schuko/Gardy c/ terra  
 Acessórios incluídos: ..... 1 x Grelha, 1 x Assadeira universal



## iQ700, Forno compacto integrável com função micro-ondas, 60 x 45 cm, Inox CM633GBS1

### Equipamento interior

#### Tipo de forno /Modo de aquecimento:

- Forno compacto com micro-ondas com 6 modos de aquecimento: Ar quente 4D, Ar quente suave, grelhar com ar quente, grelhar - grande quantidade, Grelhar - pouca quantidade, Preaquecer loiça
- Funções adicionais com micro-ondas: Micro-ondas, Forno combinado com micro-ondas - varioSpeed - até 50% de poupança de tempo
- Tecnologia innoWave: a potência máxima do micro-ondas é regulada para se manter nos 600 W em caso de utilização prolongada, de forma a manter a qualidade dos alimentos
- Micro-ondas, potência máxima: 900 W; 5 níveis de potência (90 W, 180 W, 360 W, 600 W, 900 W)
- Intervalo de temperatura 30 °C - 275 °C
- Volume: 45 litros

#### Sistema de railes

- Número de níveis de forno para colocar tabuleiro ou grelha: 3

#### Design:

- Comandos rotativos

#### Limpeza:

#### Conforto:

- Visor TFT (2,8") - visor TFT com textos cores e teclas laterais tácteis
- Relógio eletrónico, com regulação da duração e fim de confeção
- Sugestão automática da temperatura para cada função, Indicação da temperatura atual, Controlo de aquecimento, cookControl
- cookControl 14 (programas automáticos)
- Porta do forno com abertura rebatível, softClose, softMove (abertura suave da porta)
- Puxador em inox
- cookControl: Programas automáticos
- Pré-aquecimento rápido automático
- Iluminação interior em LED
- Turbina de arrefecimento

#### Acessórios:

- Acessórios incluídos: tabuleiro universal, grelha

#### Segurança e ambiente:

- Porta com temperatura baixa
- Bloqueio de segurança para crianças, Desligar automático de segurança do forno, Indicador de calor residual, Tecla de início/fim, Interruptor contacto da porta

#### Informação técnica:

- Comprimento cabo elétrico: 150 cm
- Tensão nominal: 220 - 240 V
- Potência de ligação 3.6 kW

#### Medidas:

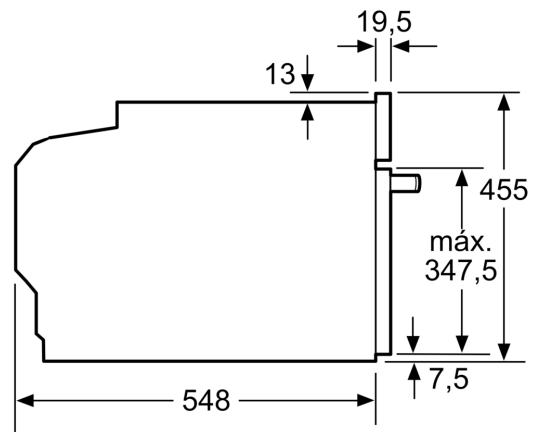
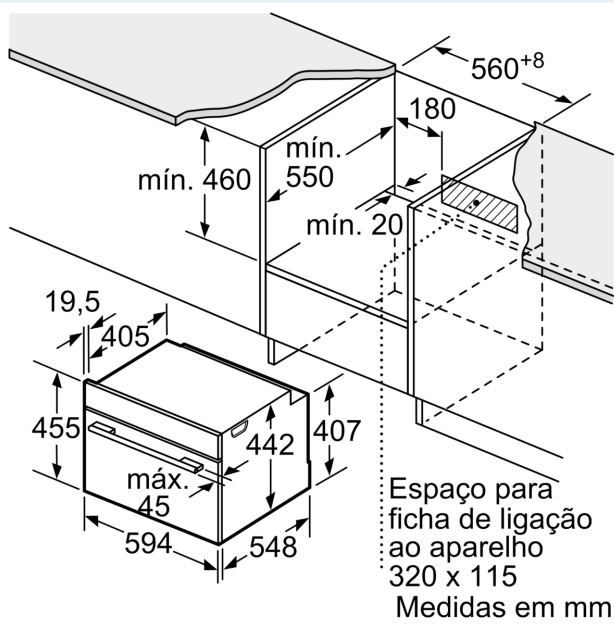
- Dimensões do aparelho (AxLxP): 455 x 594 x 548 mm
- Dimensões do nicho (AxLxP): 450-455 x 560-568 x 550 mm

- "Por favor consulte o esquema técnico de instalação"

- Recomendamos que escolha produtos complementares da gama iQ700, para assegurar uma combinação harmoniosa a nível de design.

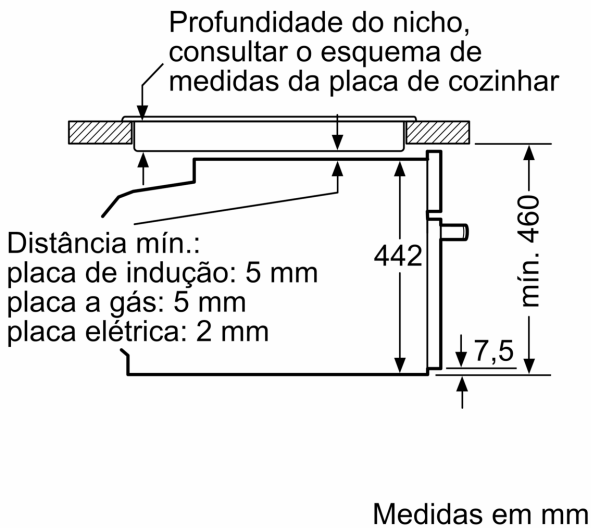
**iQ700, Forno compacto integrável  
com função micro-ondas, 60 x 45  
cm, Inox  
CM633GBS1**

Desenhos à escala



Medidas em mm

Instalação com uma placa de cozinhar.



Se o aparelho compacto for instalado por baixo de uma placa de cozinhar, tem de ser observada a seguinte espessura da bancada (se necessário incl. estrutura inferior).

Tipo de placa	espessura mín. da bancada	
	saliente	plana à superfície
Placa de indução	42 mm	43 mm
Placa de indução de superfície integral	52 mm	53 mm
Placa a gás	32 mm	43 mm
Placa elétrica	32 mm	35 mm

Desenhos à escala

