



CM450112

Acessórios opcionais

Acessório de instalação

máquina de café expresso totalmente automática Serie 400
60 x 45 cm, Porta de vidro completo com suporte em aço inoxidável
CM450112

Porta sem puxador / abertura automática da porta

Aquecimento contínuo para prontidão na tiragem de café e temperatura constante.

Técnica de infusão Aroma para aroma total

Função Single portion cleaning

Visor TFT touch

Aparelho com módulo de controle de superfície

Função One touch para a preparação de todas as bebidas

Função personalizar opções

Sete níveis de iluminação

Controlo electrónico do nível do leite, água e café para garantir um resultado perfeito

Programas

Ristretto / 2 x Ristretto. Espresso / 2 x Espresso. Espresso Macchiato / 2 x Espresso Macchiato. Café / 2 x café. Americano / 2 x Americano. Caffè Latte / 2 x Caffè Latte. Latte Macchiato / 2 x Latte Macchiato. Cappuccino / 2 x cappuccino. Leite / 2 x leite. Espuma de leite / 2 x espuma de leite. Leite quente / 2 x Leite quente. Água quente / 2 x água quente.

Manuseamento

Abertura automática da porta.

Comando rotativo com visor TFT touch.

Textos claros.

Função personalizar, mais de 8 programas que podem ser personalizados e memorizados.

4 configurações de tamanho de bebidas, o volume pode ser ajustado individualmente para corresponder ao tamanho do copo.

8 níveis de café, desde muito fraco até muito forte.

Café: 3 níveis.

Água quente: 10 níveis.

4 tamanhos de café com leite.

Nível de moagem ajustável.

Altura da saída de café ajustável de 7 cm a 15 cm.

Acesso fácil ao depósito da água, leite e depósito de grãos de café atrás da porta.

Características

Unidade de moagem de fácil de manutenção com discos de cerâmica.

Gaveta para um segundo tipo de café moído.

Bomba de água com pressão de 19 bar.

Dupla moagem e ciclos de intensidade extra para uma bebida.

Moagem e aquecimento duplos para 2 bebidas.

Sistema de leite integrado.

Recipiente para leite em inox para 0.5 litros.

Iluminação integrada com LED's.

Recipiente removível com tampa protetora de aroma para 500 g permite a troca fácil dos diferentes tipos de grãos de café.

Ajuste automático para a quantidade de café.

Recipiente de água amovível de 2.4 l.

Indicador electrónico de substituição do filtro da água.

Controlo electrónico dos tabuleiros apara pingos e recipiente de fundos e borras de café.

Dica: para poupar energia, o aparelho assume automaticamente o modo standby após 30 minutos. Esta funcionalidade pode ser alterada nas definições base.

Serviços digitais (Home Connect)

Coffee World: extensa seleção de especialidades de café de todo o mundo.

Controlo e monitorização remotos.

Integração de rede doméstica para serviços digitais (Home Connect), seja através de ligação de cabo LAN (recomendado) ou sem fio via WiFi.

A utilização da função Home Connect depende da disponibilidade do serviço de cada país. Os serviços Home Connect não estão disponíveis em todos os países – para mais informação consulte: www.home-connect.com

Segurança

Segurança para crianças.

Limpeza

Programa de limpeza totalmente automático ao ligar e desligar a máquina.

Limpeza automática a vapor do sistema de leite depois de cada bebida.

Programas automáticos de limpeza e de descalcificação.

Programa para preparar o aparelho para um período de férias ou de transporte.

Função vazar para remover os resíduos de café do sistema, para poder alternar o tipo de grão.

Câmara de infusão removível.

Recipiente do café e tabuleiro apara pingos laváveis na máquina.

Bocal do leite lavável na máquina.

Plano de instalação

Sentido de abertura da porta irreversível.

Altura ideal para instalação 95-145 cm (canto inferior do nicho).

Distância do corpo do móvel à superfície frontal de 47 mm.

Quando instalada num canto é necessário deixar um espaço lateral.

Abertura da porta até um ângulo 110° (vem de fábrica) - a distância da parede deverá ser de pelo menos 350 mm.

Abertura da porta até 155° - distância da parede deverá ser de no mínimo de 650 mm.

Abertura de porta de 92° - a distância da parede deverá de ser no mínimo de 100 mm (acessório código 00636455).

Instalação directa sobre gaveta de aquecimento de 14 cm, em nicho standard de 59 cm.

A entrada LAN pode ser encontrada na parte de trás no lado inferior direito.

Acessórios especiais (encomendar peças):

Código 17000706 Filtro de água Código 00311974 Pastilhas de descalcificação Código 00311769 Pastilhas de limpeza Código 00636455 Travão da porta (ângulo de abertura de 92°) Código 11015223 Tampa para depósito de café

Dados de ligação

Potência total de ligação 1.60 kW.

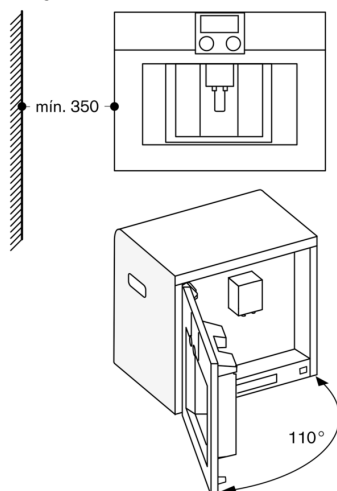
Cabo de ligação 1.7 m com tomada.

Planeamento de um cabo LAN.

Consumo de energia em standby/ visor desligado 0.5 W.

Consumo de energia em standby/ rede 2 W.
Tempo de espera automático / no visor 30 min.
Tempo auto-espera / rede 30 min.
Consulte o manual como proceder para desligar
o módulo Wifi.

Instalação de canto do lado esquerdo



Se for utilizado o limitador de dobradiça de 92° (peça sobresselente n.º 00636455), a distância mínima até à parede é de apenas 100 mm.

