



CI282112

Acessórios opcionais

CA050300:

Tabuleiros zona flexível, 3 peças

CA051300:

Teppan Yaki para placas Flex Induction

CA051301:

Teppan Yaki

CA052300:

Grelhador para placas Flex Induction

CA055300:

Tabuleiro zona flexível, grande

CA230100:

Twist-Pad magnético Serie200, preto

GP900001:

Frigideira antiaderente de ø15cm

GP900002:

Frigideira antiaderente de ø19cm

GP900003:

Frigideira antiaderente de ø21cm

GP900004:

Frigideira antiaderente de ø28cm

Acessório de instalação

Placa de indução 200 series 80 cm

CI282112

Aro robusto em aço inoxidável

Flexinduction nas zonas retangulares

Disposição dos recipientes livremente dentro de uma zona flexível, alargamento automático até 30 cm de largura.

Função sensor de cozedura automático controlo nos tachos.

Função de cozedura profissional para as 3 zonas de calor predefinidos

Frying sensor, função de controlo de temperatura do tacho

Manuseamento Twist-Pad com comando magnético amovível

Controlo intuitivo com duas cores no visor

Zonas de cozedura

2 zonas flexinduction de 22,5x19 cm (2200 W, com booster 3700 W), em conjunto 22,5x38 cm (3300 W, com booster 3700 W), com extensão automática até 30x30 cm (3300 W, com booster 3700 W).

2 zonas flexinduction de 19x22,5 cm (2200 W, com booster 3700 W), em conjunto 38x22,5 cm (3300 W, com booster 3700 W), com extensão automática até 30x30 cm (3300 W, com booster 3700 W).

Manuseamento

Manuseamento Twist-Pad com comando magnético amovível.

Controlo intuitivo com duas cores no visor (branco / laranja)

Marcação de zona de cozedura e área de cozedura.

Regulação eletrónica em 17 níveis de potência.

Características

Flexinduction na zona retangular.

Função sensor de confeção (utilizado com o sensor CA 060 300).

Função cozedura profissional.

Função frying sensor.

Função booster para tachos.

Função booster para panelas.

Função manter quente.

Cronómetro.

Temporizador até 99 minutos.

Alarme.

Menu de opções.

Regulação da potência.

Serviços digitais (Home Connect)

Controlo da ventilação baseado na placa (adequado ao exaustor)

Monitorização remota.

Diagnóstico remoto.

Módulo WiFi integrado para serviços digitais (Home Connect).

A utilização da função Home Connect depende da disponibilidade do serviço de cada país. Os serviços Home Connect não estão disponíveis em todos os países – para mais informação consulte: www.home-connect.com

Segurança

Interruptor principal.

Indicação de funcionamento.

Reconhecimento automático de recipientes.

Indicador de calor residual para cada zona com 2 níveis

Segurança para crianças.

Dispositivo de segurança.

Plano de instalação

A instalação é possível em bancadas de pedra, em material sintético e de madeira. Deve ter em conta a resistência ao calor e ao isolamento de todos os cantos e arestas. Para outros materiais, por favor, consultar o fabricante da bancada.

Adequado apenas para recipientes em ferro magnetizável. Para otimizar a distribuição de calor, recomenda-se a utilização de recipientes com base lisa.

Acessório especial (encomendar como peça):

Peça nr.º 17006018 Frigideira (adequada ao sensor de fritura), ø 20 cm

Peça nr.º 17006184 Frigideira (adequada ao sensor de fritura), ø 24 cm

Peça nr.º 17006185 Frigideira (adequada ao sensor de fritura), ø 28 cm

A frigideira Wok WP 400 001 não é adequada para este aparelho.

O aparelho tem de ser fixado na sua parte inferior.

Peso aprox. do aparelho: 15.

Potência de ligação.

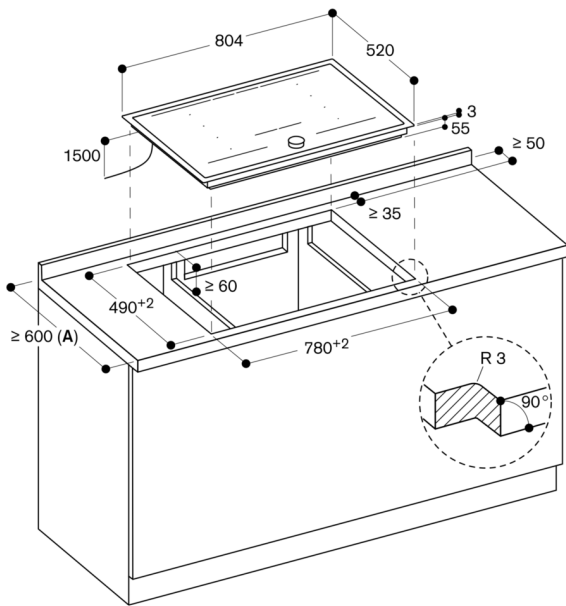
Potência total de ligação 7.4 kW.

Cabo de ligação 1.5 m sem ficha de ligação.

Consumo de energia em standby/ visor desligado 0.5 W.

Consumo de energia em standby/ rede 2 W.

Consulte o manual como proceder para desligar o módulo Wifi.



A: Verifique no manual de instalação se a profundidade da bancada é inferior a 600 mm.

Medidas em mm