



CG492211

Acessórios opcionais

WP400001:
Recipiente Wok

Acessório de instalação

CA429410:
Aro para integrar CG492

Placa a gás Serie 400 100 cm, Gás natural 20 mbar CG492211

18 kW repartidos em 5 queimadores multi-anéis.
Regulação totalmente eletrónica com 12 níveis de potência

Regulação precisa da chama

Ignição rápida automática, controlo electrónico da chama com reacendimento automático

Cozinhar em lume brando no nível de potência mais baixo

Chapa para grelhados plana, ao nível da mesa de trabalho

Comando maciço em aço inox

Zonas de cozedura

O queimador wok multi-chama (300 W - 6000 W), adequado para recipientes até máx. Ø 32 cm.

2 queimadores intensivos de anel duplo (165 W – 4000 W), apropriados para recipientes com um máximo Ø 28 cm.

2 queimadores normais de anel duplo (165 W – 2000 W), adequado para recipientes máx. Ø 28 cm.

Manuseamento

Comando com anel luminoso e indicação da zona de cozedura e nível de potência.

Manuseamento fácil.

Regulação totalmente eletrónica dos 12 níveis de potência para uma regulação exacta da potência e função cozinhar em lume brando. Ignição rápida automática.

Características

Função simmer.

Grelha tripartida em ferro fundido com superfície plana e contínua para tachos e panelas.

Anéis dos queimadores em bronze.

Segurança

Controlo electrónico da chama com reacendimento automático.

Indicador de calor residual.

Dispositivo de segurança.

Plano de instalação

O aro (acessório necessário) pode ser antecipadamente enviado para o fabricante da placa para instalação do mesmo.

Os injectores especiais podem ser adquiridos em separado.

Prever ligação eléctrica (sem abastecimento de energia o aparelho não funciona).

O posicionamento horizontal dos botões deve estar alinhado com os queimadores específicos.

O esquema "Instalação do comando" deve ser observado se o painel tiver mais de 23 mm de espessura (a parte traseira deve ficar de fora).

Profundidade mínima da bancada 70 cm.

Extracção de vapores por cima.

Não é necessário fundo intermédio.

Graças à instalação do aro em separado, todos os componentes ficam totalmente acessíveis.

A parede traseira e as juntas de união têm de ser resistentes ao calor e não podem ser de material inflamável.

O aparelho pode ser fixado a partir de cima.

No caso de mobiliário termo-sensível é aconselhável manter uma distância mínima de 300 mm ou utilizar placas de isolamento termo-resistente.

No caso da instalação de uma potência de ligação total acima de 11kW, devem-se ter em consideração os regulamentos locais relativamente a ventilação, dimensões do espaço e combinação com exaustores em modo de saída de ar e de recirculação de ar.

A distância mínima entre a superfície da placa e o armário superior, com material combustível, é de 76 cm.

A distância mínima do aparelho de ventilação superior está indicada nos detalhes de planeamento dos produtos de ventilação.

A combinação com VL 430/431 não é aconselhável, pois não se assegura uma extracção eficiente dos queimadores do meio. Peso aprox. do aparelho: 35.

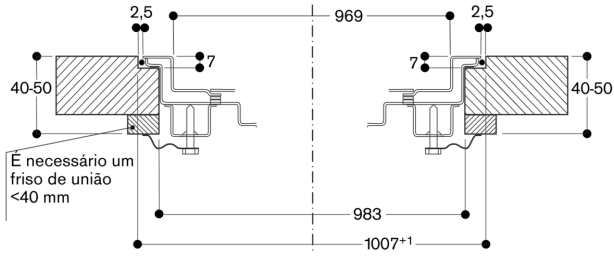
Potência de ligação.

Potência total de ligação gás: 18.0 kW.

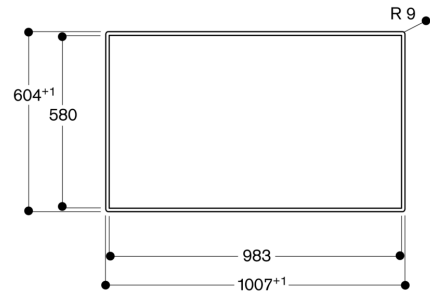
Potência total de ligação eléctrica: 15.0 W.

Cabo de ligação 1.4 m com ficha.

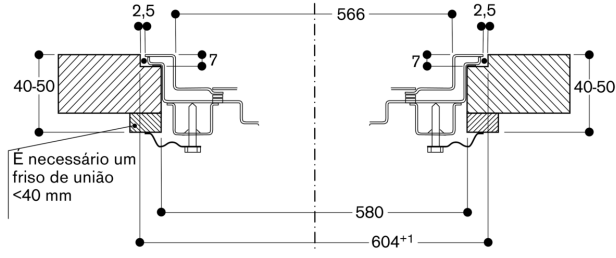
Corte longitudinal



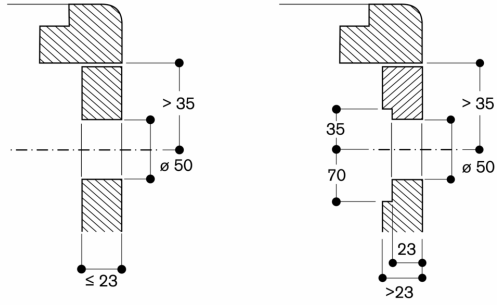
Vista de cima



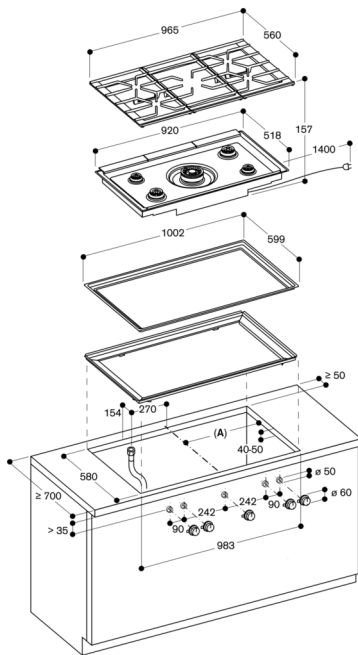
Secção transversal



Instalação do painel de comandos, instalação embutida à face



Medidas em mm



A: 491,5 mm

Para mais opções de instalação, consultar as instruções de instalação

Medidas em mm