



CG291210

#### Acessórios opcionais

WP400001:

Recipiente Wok

#### Acessório de instalação

Placa a gás 200 series  
90 cm, Gás natural 20 mbar  
CG291210

Regulação mecânica para 9 níveis de potência,  
com tamanho exato da chama  
Queimador multi-chama com 5 kW

#### Zonas de cozedura

1 queimador wok de dois anéis (300 W – 5000 W).

1 queimador de alta potência (500 W - 3000 W),  
adequado para recipientes até máx. ø 26 cm.

2 queimadores standard (350 W – 1750 W),  
adequado para recipientes até máx. ø 20 cm.

1 queimador económico (330 W – 1000 W),  
adequado para recipientes até máx. ø 14 cm.

#### Manuseamento

Comandos de controlo com indicação da zona e  
marcação até 9 níveis.

Manuseamento fácil.

Ignição eléctrica.

#### Características

3 suportes em ferro fundido.

Tampa dos queimadores esmaltada.

#### Segurança

Piloto de segurança termoeléctrica.

#### Plano de instalação

Placa pode ser colocada sob bancada.

Os injectores especiais podem ser adquiridos  
em separado.

Instalação em nicho de 85 ou 88 cm largura  
com suporte de distância incluídos.

Extracção de vapores por cima.

Necessário fundo intermédio

O aparelho tem de ser fixado na sua parte  
inferior.

O espaço lateral entre móveis sensíveis ou  
superfície de apoio tem que ter no mínimo 150  
mm ou aplicar isolamento térmico.

No caso da instalação de uma potência de  
ligação total acima de 11kW, devem-se ter em  
consideração os regulamentos locais  
relativamente a ventilação, dimensões do  
espaço e combinação com exaustores em modo  
de saída de ar e de recirculação de ar.

A distância mínima entre a superfície da placa e  
o armário superior, com material combustível, é  
de 65cm.

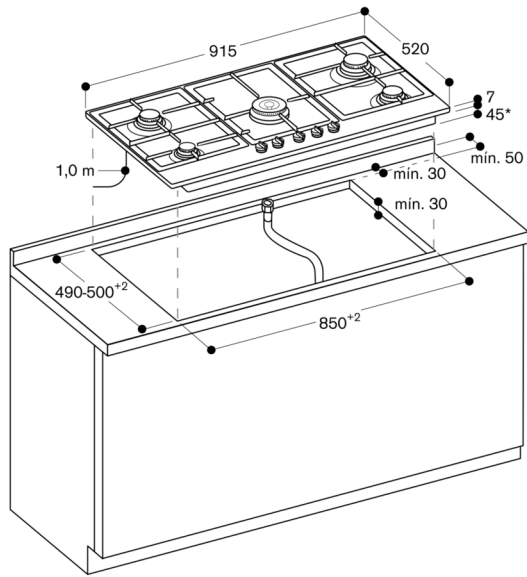
A distância mínima do aparelho de ventilação  
superior está indicada nos detalhes de  
planeamento dos produtos de ventilação.

Peso aprox. do aparelho: 17.

#### Dados de ligação

Potência total de ligação gás: 12.5 kW.

Cabo de ligação 1.0 m sem ficha de ligação.



\* 61 mm na área da  
ligação de gás, atrás do lado direito