

iQ700, Micro-ondas integrável, 60 x 45 cm, Inox CF634AGS1



Acessórios incluídos

1 x Tigela de vidro

Acessórios opcionais

HZ66X600 Acessório de junção

- ✓ autoCook 7 programas automáticos para conseguir os melhores resultados.
- ✓ Visor TFT: menu intuitivo de fácil utilização.

Equipamento interior

Technical data

Tipo de forno microondas: Apenas Microondas
Tipo de controlo: Electrónicos
Dimensões do produto: 455 x 595 x 545 mm
Dimensões da cavidade: 242.0 x 430 x 345.0 mm
Comprimento do cabo de ligação: 150.0 cm
Peso líquido: 24.5 kg
Peso bruto: 28.4 kg
Código EAN: 4242003754641
Nível máximo de potência do micro-ondas: 900 W
Potência da ligação: 1220 W
Protetor de fusível: 10 A
Voltagem: 220-240 V
Frequência: 50 Hz
Tipo de ficha: Ficha Schuko/Gardy c/ terra
Acessórios incluídos: 1 x Tigela de vidro



4 242003 754641

iQ700, Micro-ondas integrável, 60 x 45 cm, Inox CF634AGS1

Equipamento interior

Micro-ondas e Modos de aquecimento:

- Potência máxima: 900 W; 5 níveis de potência do micro-ondas: 90 W, 180 W, 360 W, 600 W, 900 W
- Tecnologia innoWave: a potência máxima do micro-ondas é regulada para se manter nos 600 W em caso de utilização prolongada, de forma a manter a qualidade dos alimentos
- 36 l capacidade

Design:

- Caverna em Inox com vidro

Conforto:

- Relógio eletrónico, com regulação da duração e fim de confeção
- Visor TFT (2,8") - visor TFT com textos cores e teclas laterais tácteis, electrónico
- Comandos rotativos, redondo, Tecla de arranque, Teclas de curso curto
- Eletrónica de fácil utilização: para uma seleção muito simples e cómoda de todas as funcionalidades
- cookControl 7 (programas automáticos)
- 3 programas de descongelação e 4 programas na função micro-ondas.
- Iluminação interior em LED
- Porta do forno com abertura rebatível
- Puxador em inox

Acessórios:

- Acessórios incluídos: Tigela de vidro

Segurança e ambiente:

- Desligar automático de segurança do forno, Tecla de início/fim, Interruptor contacto da porta
- Turbina de arrefecimento

Informação técnica:

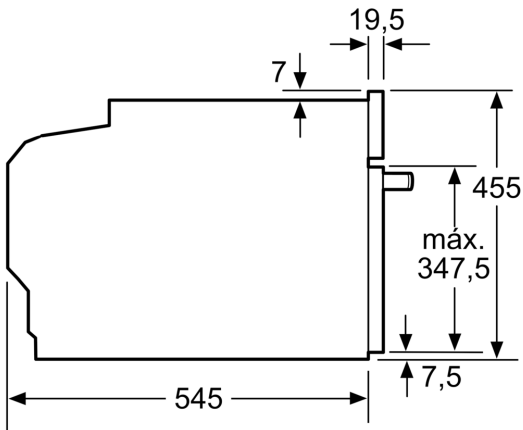
- Comprimento cabo elétrico: 150 cm
- Potência de ligação 1.22 kW
- Tensão nominal: 220 - 240 V
- Instalação em armário superior, armário inferior

Medidas:

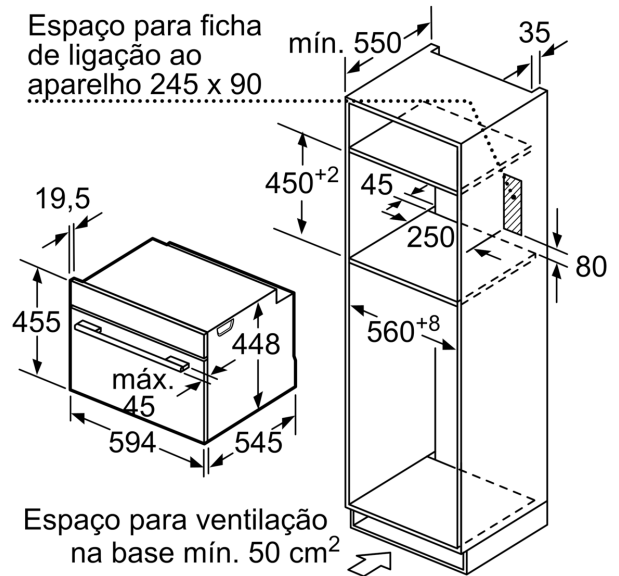
- Dimensões do aparelho (AxLxP): 455 x 595 x 545 mm
- Dimensões do nicho (AxLxP): 450-450 x 560-560 x 550 mm
- "Por favor consulte o esquema técnico de instalação"

iQ700, Micro-ondas integrável, 60 x 45 cm, Inox
CF634AGS1

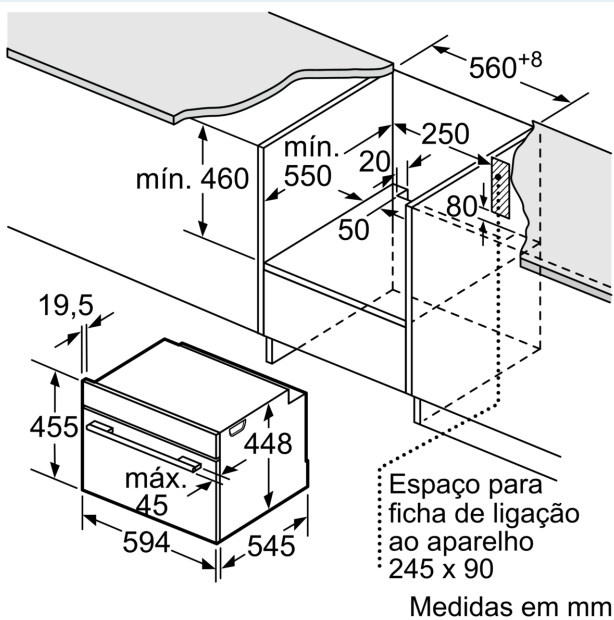
Desenhos à escala



Medidas em mm



Medidas em mm



Medidas em mm