

iQ700, Forno compacto integrável, 60 x 45 cm, Preto CB974GKB1



A+



Acessórios incluídos

1 x Grelha, 1 x Assadeira universal

Acessórios opcionais

HZ327000 Set pedra pizza e pá em madeira, HZ32WA00 Termosonda sem fios, HZ530000 2 tabuleiros twin, HZ531010 ;, HZ532010 Tabuleiro com revestimento cerâmico, HZ617000 Acessórios fogões/fornos eléctricos, HZ629070 Tabuleiro Air Fry & Grelhador, HZ631070 ;, HZ632070 Tabuleiro universal, HZ634000 ;, HZ638070 ClipRail (1 raile teles ind pyro), HZ664000 ;, HZ66X600 Acessório de junção, HZ66X650 Accessory, HZ6BMA00 Acessório para instalação fornos, HZ915003 Acessórios p/aparelhos de micro-ondas, HZG0AS00 :

O forno inteligente com Assistente de Forno com Controlo por Voz para uma configuração intuitiva de programas e activeClean para uma limpeza sem esforço.

- ✓ Assistente de Forno com Controlo por Voz – a forma mais intuitiva de definir o programa certo.
- ✓ humidClean Plus: Para uma limpeza rápida e facilitada, a sujidade é humedecida previamente pela vaporização de água com detergente. E sai tudo sem esforço.
- ✓ Home Connect com Controlo Remoto: Tire o máximo partido do seu forno inteligente.
- ✓ cookControl Plus: Definições pré-instaladas para resultados sempre excelentes.
- ✓ Ar quente 2D: distribuição uniforme do ar quente para resultados perfeitos num só nível.

Equipamento interior

Technical data

Tipo de instalação: Integrar
 Sistema de limpeza incluído: Piro-lítico+Hidrolítico
 Medidas do nicho para instalação (AxLxP): 450-455 x 560-568 x 550 mm
 Dimensões do produto: 455 x 594 x 548 mm
 Dimensões do produto embalado: 530 x 660 x 690 mm
 Material do painel de controlo: Vidro
 Material da porta: Vidro
 Peso líquido: 32.3 kg
 Volume útil (da cavidade) - cavidade 1: 47 l
 Modos de aquecimento: Grelhador de grande superfície, Grelhador de peq. superfície, Calor superior/inferior, Calor convencional suave, Estufar lentamente, Calor inferior, Grelhador com circ. de ar, Ar quente suave, circulação de ar, pré-aquecimento, Manter quente
 Controlo de temperatura: Electrónicos
 Quantidade de luzes interiores: 1
 Comprimento do cabo de ligação: 150.0 cm
 Código EAN: 4242003901014
 Número de cavidades - (2010/30/CE): 1
 Classe de Eficiência Energética - (2010/30/EC): A+
 Energy consumption per cycle conventional (2010/30/EC): 0.73 kWh/cycle
 Energy consumption per cycle forced air convection (2010/30/EC): 0.61 kWh/cycle
 Índice de Eficiência Energética (2010/30/EC): 81.3 %
 Potência da ligação: 2900 W
 Protetor de fusível: 13 A
 Voltagem: 220-240 V
 Frequência: 50; 60 Hz
 Tipo de ficha: Ficha Schuko/Gardy c/ terra
 Acessórios incluídos: 1 x Grelha, 1 x Assadeira universal



iQ700, Forno compacto integrável, 60 x 45 cm, Preto CB974GKB1

Equipamento interior

Tipo de forno /Modo de aquecimento:

- Forno compacto multifunções com 11 modos de aquecimento: calor superior/inferior, grelhar com ar quente, grelhar - grande quantidade, Grelhar - pouca quantidade, calor inferior, assar lentamente, Preaquecer loiça, Manter quente, Calor superior/inferior suave, Calor superior/inferior com ar quente
- Intervalo de temperatura 30 °C - 300 °C
- Volume: 47 litros

Sistema de railes

- Número de níveis de forno para colocar tabuleiro ou grelha: 3
- Railes vario Clip Plus, extensão total, com função Stop, aptos à pirólise

Design:

- Vidro preto com aplicações em inox preto
- touchControl
- Puxador da porta em vidro studioLine

Limpeza:

- activeClean® - sistema automático de limpeza pirolítica
- humidClean
- Interior da porta em vidro

Conforto:

- Assistente do forno com controlo por voz
- TFT-Touchdisplay
- Relógio eletrónico, com regulação da duração e fim de confeção
- Sugestão automática da temperatura para cada função, Indicação da temperatura atual, Controlo de aquecimento
- Porta do forno com abertura rebatível, softClose, softMove (abertura suave da porta)
- softMove (abertura suave da porta)
- cookControl Plus
- Preaquecimento rápido
- Iluminação interior halogénea
- Turbina de arrefecimento
- Home Connect: controlo remoto através da app

Acessórios:

- Acessórios incluídos: grelha, tabuleiro universal

Segurança e ambiente:

- Porta com temperatura muito baixa
- Temperatura baixa da porta durante a autolimpeza pirolítica
- Porta com 4 vidros CoolTouch
- Bloqueio eletrónico da porta, Bloqueio de segurança para crianças, Desligar automático de segurança do forno, Indicador de calor residual, Tecla de início/fim, Interruptor contacto da porta

Informação técnica:

- Comprimento cabo elétrico: 150 cm
- Tensão nominal: 220 - 240 V
- Potência de ligação 2.9 kW

- Classe de eficiência energética: A+ (numa escala de classes de eficiência energética de A+++ até D), Consumo de energia por ciclo na função de aquecimento convencional (ar quente): 0.73 kWh, Número de cavidades: 1,

- Fonte de energia: elétrica, Volume da cavidade:47 litros

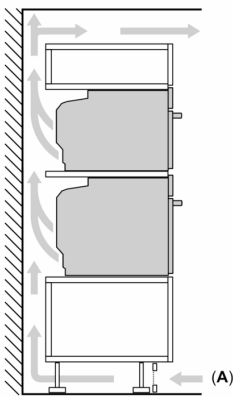
Medidas:

- Dimensões do aparelho (AxLxP): 455 x 594 x 548 mm
- Dimensões do nicho (AxLxP): 450-455 x 560-568 x 550 mm
- "Por favor consulte o esquema técnico de instalação"

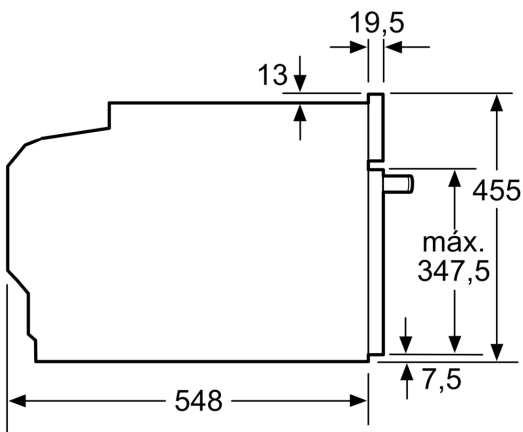
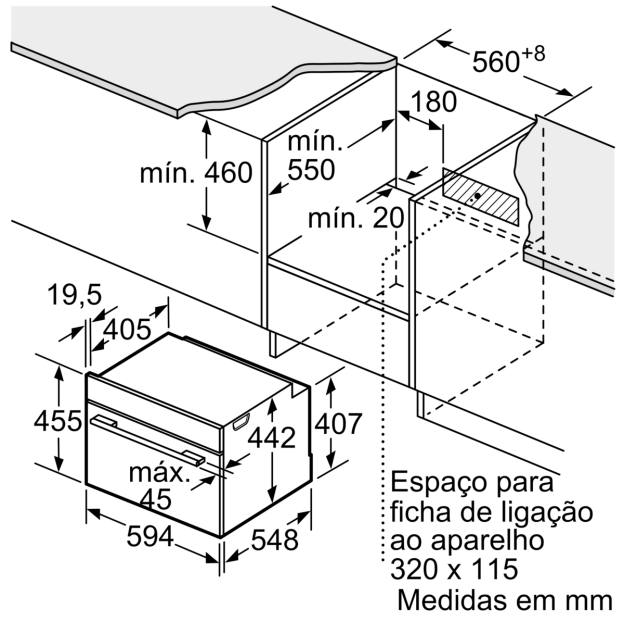
iQ700, Forno compacto integrável, 60 x 45 cm, Preto CB974GKB1

Desenhos à escala

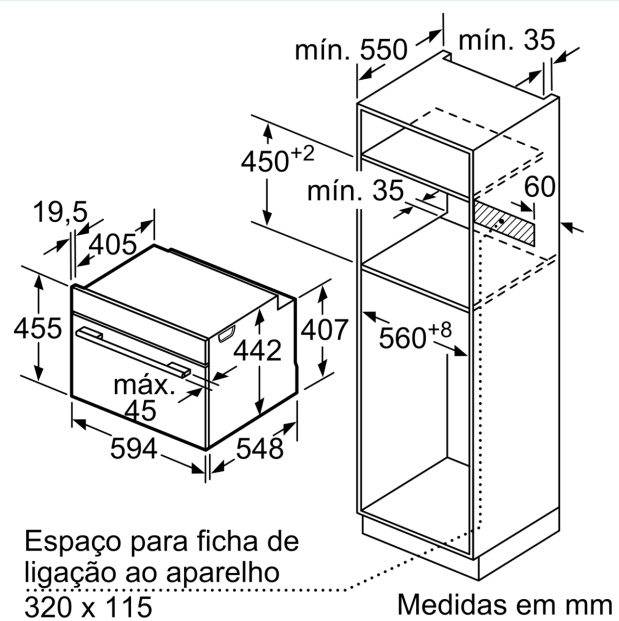
Montagem de dois aparelhos sobrepostos
Renovação do ar



A: Abertura p/admissão ar $\geq 200 \text{ cm}^2$

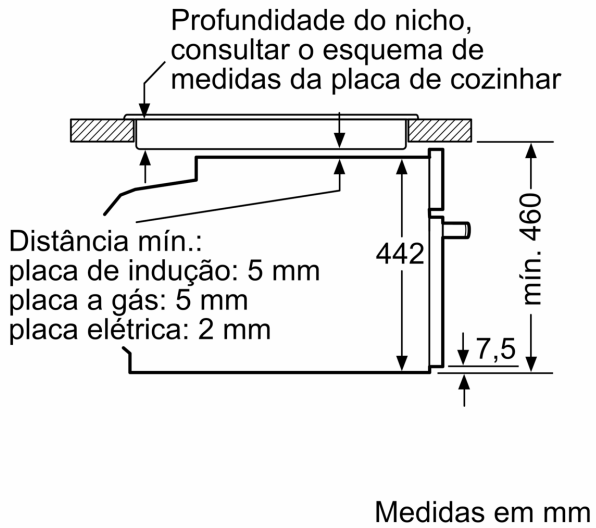


Medidas em mm



Desenhos à escala

Instalação com uma placa de cozinhar.



Se o aparelho compacto for instalado por baixo de uma placa de cozinhar, tem de ser observada a seguinte espessura da bancada (se necessário incl. estrutura inferior).

Tipo de placa	espessura mín. da bancada	
	saliente	plana à superfície
Placa de indução	42 mm	43 mm
Placa de indução de superfície integral	52 mm	53 mm
Placa a gás	32 mm	43 mm
Placa elétrica	32 mm	35 mm