



BX480112

A

Acessórios opcionais

BA018105:

Sistema de rails telescópicos, 76cm

BA028115:

Tabuleiro esmaltado, fornos 76cm

BA038105:

Grelha cromada, fornos 76cm

BA058115:

Elemento de aquecimento, forno 76cm

BA058133:

Pedra pizza, fornos 76 cm

BS020002:

Conjunto de 2 pás para pizza

GN340230:

Assadeira Gastronorm GN2/3

Acessório de instalação

Forno duplo Serie 400

BX480112

Sistema de auto-limpeza pirolítica

17 modos de aquecimento com termo-sonda, assador rotativo e pedra pizza

Termo sonda com tempo estimado de confeção

Visor TFT touch

Regulação electrónica da temperatura dos 30 °C aos 300 °C

2 x 110 litros volume net

Modos de aquecimento

Ar quente.

Ar quente Eco. Calor superior + inferior. Calor superior + 1/3 calor inferior. Calor superior. 1/3 calor superior + calor inferior. Calor inferior. Ar quente + calor inferior. Ar quente + 1/3 calor inferior. Grill completo + ar quente. Grill completo. Grill compacto. Função pedra pizza. Espeto rotativo. Função fermentação. Descongelar. Manter quente.

Manuseamento

Comando rotativo com visor TFT touch.

Textos claros.

Símbolo de informação com indicações de uso.

Abertura lateral da porta, 180°.

Características

Termo sonda de temperatura com três pontos com desligar automático e estimativa do tempo de confeção.

Assador rotativo (no forno inferior).

Tomada para pedra reflectora de calor.

Indicação da temperatura real.

Pré-aquecimento rápido.

Funções do relógio: duração da cozedura, programação de finalização de cozedura, cronómetro, temporizador de longa duração (certificado por Star-K).

Iluminação superior em halogéneo 60 W.

Iluminação lateral halogéneo 10 W.

Suportes laterais esmaltados para 3 níveis de tabuleiros, aptos para pirólise.

Segurança

Porta em vidro múltiplo com isolamento térmico.

Bloqueio de segurança.

Dispositivo de segurança.

Sistema de arrefecimento do aparelho.

Limpeza

Sistema de auto-limpeza pirolítica.

Esmalte Gaggenau.

Catalisador aquecido para limpeza do ar do forno.

Plano de instalação

Sentido de abertura da porta irreversível.

47 mm de distância entre o corpo do móvel até à superfície frontal da porta.

Considere no planeamento abrir gavetas ao lado do forno.

Aquando do planeamento de uma solução de canto, tome atenção à abertura lateral da porta e à distância mínima com a parede.

Para possibilitar uma profundidade de instalação de 550 mm, o cabo de ligação deve ser direccionado no canto diagonal do corpo do aparelho.

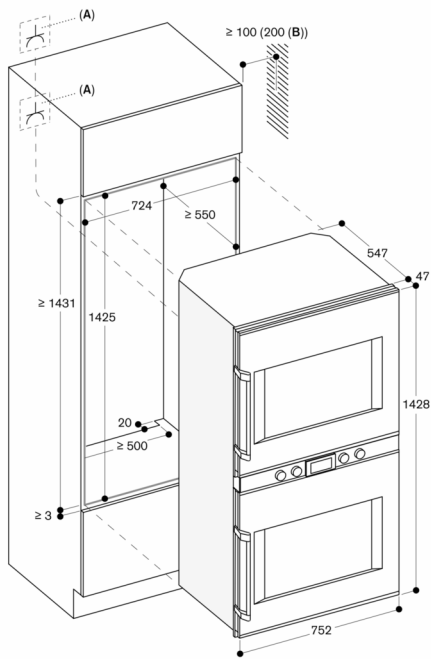
A tomada eléctrica deve ser planeada no exterior do nicho.

Dados de ligação

Classe de eficiência energética A numa escala de eficiência energética de A+++ a D.

Potência total de ligação 9.2 kW.

Não inclui cabo de ligação.



A: Ligação elétrica
B: 200 mm associado com BA 018
Medidas em mm