



BSP270131

A

Acessórios incluídos

1 x mangueira de escoamento 3m
1 x Grelha
1 x Mangueira de admissão de água 3m

Acessórios opcionais

BA010301:

Railes telescópicos 3 niv., fornos vapor

BA020361:

Tabuleiro em inox, 5l

BA020370:

Tabuleiro em inox, 5l

BA020381:

Tabuleiro antiaderente, 5l

BA020390:

Tabuleiro antiaderente, 5l

BA046117:

Tabuleiro em vidro, fornos 60cm

CLS10040:

Conjunto de 4 cartuchos de limpeza

GN010330:

Grelha adaptadora para Gastronorm

GN114130:

Tabuleiro Gastronorm em inox GN 1/3,1,5l

GN114230:

Tabuleiro Gastronorm em inox GN 2/3, 3l

GN124130:

Tabuleiro Gastronorm em inox GN 1/3,1,5l

GN124230:

Tabuleiro Gastronorm em inox GN 2/3, 3l

GN340230:

Assadeira Gastronorm GN2/3

Acessório de instalação

GF111100:

Sistema de descalcificação

GF121110:

Cartucho de filtro de descalcificação

GZ010011:

Prolongamento da mangueira

Forno combinado a vapor 200 series
60 x 45 cm, De que lado está montada a porta?:
Direita, Silver Gaggenau
BSP270131

Encastre plano, à face dos móveis da cozinha
Ligação para entrada e saída de água
Sistema de limpeza totalmente automático
Cavidade maior
Iluminação LED

Produção externa de vapor

Cozinhar a vapor sem pressão

Ar quente 30 °C até 230 °C pode ser
combinado com nível de humidade 0%, 30%,
60%, 80% ou 100%

Cozinhar com regulação precisa da temperatura

Toda a superfície do grelhador por trás de vidro
cerâmico para facilitar a limpeza, possibilidade
de combinar com ar quente até 230°C e vapor
Programas automáticos

Termo sonda com tempo estimado de confeção

A turbina de ventilação de ar quente roda em
ambos os sentidos para uma melhor e
homogénea distribuição do calor.

Visor TFT touch

Aparelho com módulo de controle de superfície

Controlo eletrónico de temperatura desde 30
°C até 230 °C

50 litros

Modos de aquecimento

Ar quente + 100 % humidade.

Ar quente + 80 % humidade. Ar quente + 60 %
humidade. Ar quente + 30 % humidade. Ar
quente + 0 % humidade. Cozinhar a baixa
temperatura. Sous-vide. Grill de grande
superfície nível 1 + humidade. Grill grande
superfície nível 2 + humidade. Grill grande
superfície + ventilação. Levedar. Descongelar.
Regenerar.

Manuseamento

Comando rotativo com visor TFT touch.

Textos claros.

Possibilidade de guardar receitas individuais
(incluindo termo-sonda).

Programas automáticos personalizados.

Símbolo de informação com indicações de uso.
Abertura lateral da porta acima de 110°.

Características

Toda a superfície do grelhador 2000 W por trás
de vidro cerâmico.

Supressão de vapor.

Função nebulização.

Termo sonda de temperatura com três pontos
com desligar automático e estimativa do tempo
de confeção.

Programas automáticos.

Indicação da temperatura real.

Funções do relógio: duração da cozedura,
programação de finalização de cozedura,
cronómetro, temporizador de longa duração
(certificado por Star-K).

Ajuste automático do ponto de ebulição.

Iluminação LED de lado

Interior do forno em aço inox.

4 níveis.

Serviços digitais (Home Connect)

Programas automáticos.

Controlo e monitorização remotos.

Receitas.

Integração de rede doméstica para serviços
digitais (Home Connect), seja através de ligação
de cabo LAN (recomendado) ou sem fio via
WiFi.

A utilização da função Home Connect depende
da disponibilidade do serviço de cada país. Os
serviços Home Connect não estão disponíveis
em todos os países – para mais informação
consulte: www.home-connect.com

Segurança

Bloqueio de segurança.

Dispositivo de segurança.

Sistema de arrefecimento do aparelho.

Limpeza

Programa de limpeza, totalmente automática.

Programa de descalcificação para o gerador de
vapor.

Função secar

Secagem automática da cavidade no final de
cada confeção

Filtro do coador, removível.

Programa de limpeza demo.

Plano de instalação

Sentido de abertura da porta irreversível.

Não instalar nenhum aparelho eléctrico por cima
de um BS.

A mangueira de saída de água não deve ser
colocada acima do nível do canto inferior e deve
ficar, no mínimo, 100 mm abaixo da saída do
aparelho (consultar desenho de instalação
"saída de água").

Mangueira de entrada pode ser prolongada uma
vez.

Comprimento máximo da mangueira de saída é
de 5 m.

A ligação da água (1) para a mangueira de
admissão tem que estar sempre acessível e
deve evitar-se a sua colocação directamente
atrás do aparelho.

A ligação da mangueira de saída a um sifão (2)
não deve ser colocada directamente atrás do
aparelho e deve ficar acessível.

O descalcificador GF 111 100 (3) pode
instalar-se se o grau de dureza da água exceder
os 7° dH.

A superfície do painel de porta do aparelho
estende-se 21 mm a partir do corpo do móvel.
72 mm de distância entre o corpo do móvel até
à superfície frontal da porta.

Entre o aparelho e os frontais dos móveis
adjacentes deve ser previsto espaço de 5 mm,
no mínimo.

Prever saliência frontal, incluindo a pega da
porta para abertura de gavetas laterais.

Aquando do planeamento de uma solução de
canto, tome atenção à abertura lateral da porta e
à distância mínima com a parede.

A tomada eléctrica deve ser planeada no
exterior do nicho.

Acessórios especiais (para encomendar),
cartujos para descalcificação,
material 17002490

Dados de ligação

Classe de eficiência energética A numa escala
de eficiência energética de A+++ a D.

Potência total de ligação 3.15 kW.

Apenas ligação de água fria.

BSP270131

Tubo de entrada de 3.0 m com tubo de ligação com rosca ISO228-G 3/4" (Ø 26.4 mm), extensível.

Tubo de saída de água (Ø 25 mm) 3.0 m (tubo HT).

Cabo de ligação de 1.8 m com ficha.

Planeamento de um cabo LAN.

Consumo de energia em standby/ no visor 0.8 W.

Consumo de energia em standby/ visor desligado 0.5 W.

Consumo de energia em standby/ rede 1.8 W.

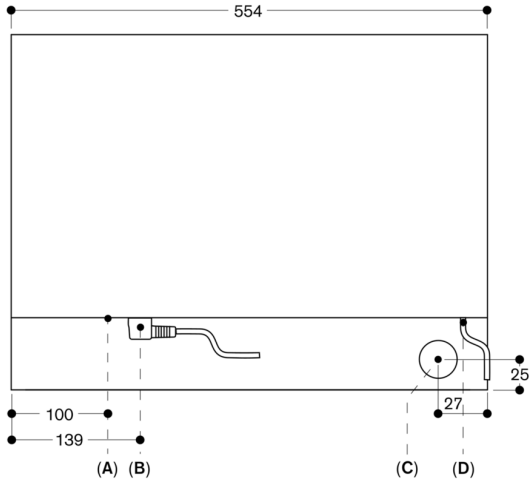
Tempo de espera automático / no visor 20 min.

Tempo de espera automático / visor desligado 20 min.

Tempo auto-espera / rede 20 min.

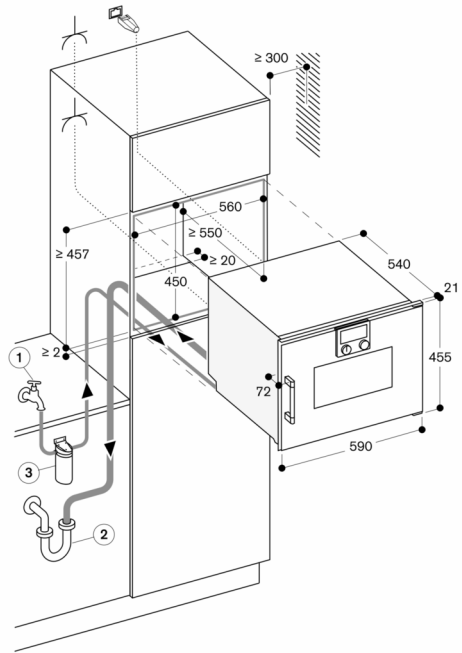
Consulte o manual como proceder para desligar o módulo Wifi.

Vista de trás



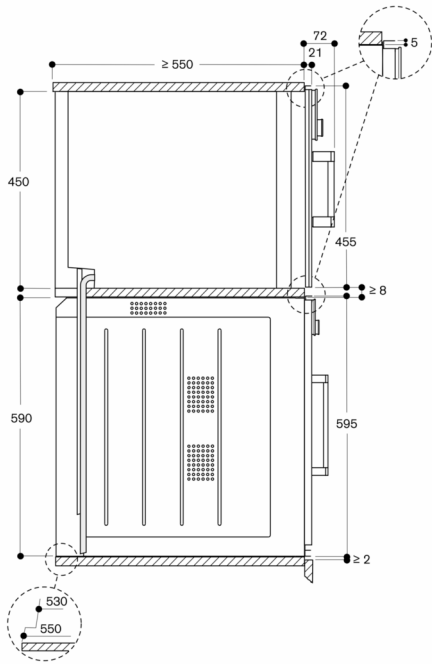
- A: Ligação LAN
- B: Caixa de ligação eléctrica
- C: Escoamento de água
- D: Entrada de água fria

Medidas em mm

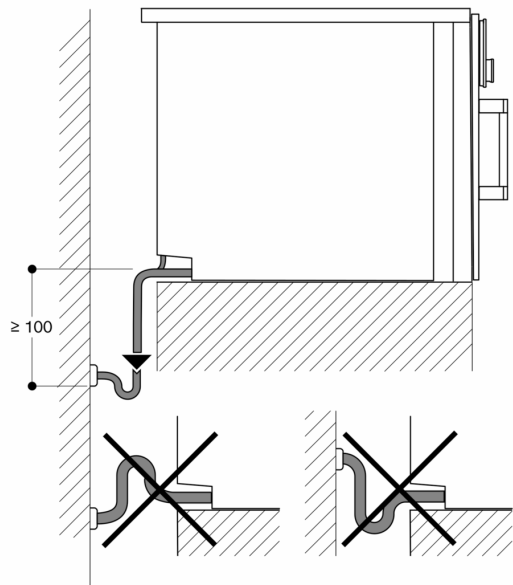


Tomada
Medidas em mm

Vista lateral de BSP 260/270 sobre BOP



Medidas em mm



Medidas em mm