



BSP250111

A

Acessórios incluídos

1 x Grelha

Acessórios opcionais

BA010301:

Raíles telescópicos 3 niv., fornos vapor

BA020361:

Tabuleiro em inox, 5l

BA020370:

Tabuleiro em inox, 5l

BA020381:

Tabuleiro antiaderente, 5l

BA020390:

Tabuleiro antiaderente, 5l

BA046117:

Tabuleiro em vidro, fornos 60cm

GN010330:

Grelha adaptadora para Gastronorm

GN114130:

Tabuleiro Gastronorm em inox GN 1/3, 1,5l

GN114230:

Tabuleiro Gastronorm em inox GN 2/3, 3l

GN124130:

Tabuleiro Gastronorm em inox GN 1/3, 1,5l

GN124230:

Tabuleiro Gastronorm em inox GN 2/3, 3l

GN340230:

Assadeira Gastronorm GN2/3

Acessório de instalação

Forno combinado a vapor 200 series
60 x 45 cm, De que lado está montada a porta?:
Direita, Metálico Gaggenau
BSP250111

Encastre plano, à face dos móveis da cozinha

Depósito para água fresca e residual

Cavidade maior

Iluminação LED

Produção externa de vapor

Cozinhar a vapor sem pressão

Ar quente 30 °C até 230 °C pode ser combinado com nível de humidade 0%, 30%, 60%, 80% ou 100%

Cozinhar com regulação precisa da temperatura

Toda a superfície do grelhador por trás de vidro cerâmico para facilitar a limpeza, possibilidade de combinar com ar quente até 230°C e vapor Programas automáticos

Termo sonda com tempo estimado de confeção

A turbina de ventilação de ar quente roda em ambos os sentidos para uma melhor e homogênea distribuição do calor.

Visor TFT touch

Aparelho com módulo de controle de superfície

Controlo eletrónico de temperatura desde 30 °C até 230 °C

50 litros

Modos de aquecimento

Ar quente + 100 % humidade.

Ar quente + 80 % humidade. Ar quente + 60 % humidade. Ar quente + 30 % humidade. Ar quente + 0 % humidade. Cozinhar a baixa temperatura. Sous-vide. Grill de grande superfície nível 1 + humidade. Grill grande superfície nível 2 + humidade. Grill grande superfície + ventilação. Levedar. Descongelar. Regenerar.

Manuseamento

Comando rotativo com visor TFT touch.

Textos claros.

Possibilidade de guardar receitas individuais (incluindo termo-sonda).

Programas automáticos personalizados.

Símbolo de informação com indicações de uso.

Abertura lateral da porta acima de 110°.

Características

Toda a superfície do grelhador 2000 W por trás de vidro cerâmico.

2 depósitos de água removíveis de 1.7L

Indicador do nível da água.

Termo sonda de temperatura com três pontos com desligar automático e estimativa do tempo de confeção.

Programas automáticos.

Indicação da temperatura real.

Funções do relógio: duração da cozedura, programação de finalização de cozedura, cronómetro, temporizador de longa duração (certificado por Star-K).

Ajuste automático do ponto de ebulição.

Iluminação LED de lado

Interior do forno em aço inox.

4 níveis.

Serviços digitais (Home Connect)

Programas automáticos.

Controlo e monitorização remotos.

Receitas.

Integração de rede doméstica para serviços digitais (Home Connect), seja através de ligação de cabo LAN (recomendado) ou sem fio via WiFi.

A utilização da função Home Connect depende da disponibilidade do serviço de cada país. Os serviços Home Connect não estão disponíveis em todos os países – para mais informação consulte: www.home-connect.com

Segurança

Bloqueio de segurança.

Dispositivo de segurança.

Sistema de arrefecimento do aparelho.

Limpeza

Função limpeza.

Programa de descalcificação para o gerador de vapor.

Função secar

Secagem automática da cavidade no final de cada confeção

Depósito de água lavável na máquina da loiça

Filtro metálico, próprio para máquina de lavar loiça.

Filtro do coador, removível.

Plano de instalação

Sentido de abertura da porta irreversível.

Não instalar nenhum aparelho eléctrico por cima de um BS.

A superfície do painel de porta do aparelho estende-se 21 mm a partir do corpo do móvel. 72 mm de distância entre o corpo do móvel até à superfície frontal da porta.

Entre o aparelho e os frontais dos móveis adjacentes deve ser previsto espaço de 5 mm, no mínimo.

Prever saliência frontal, incluindo a pega da porta para abertura de gavetas laterais.

Aquando do planeamento de uma solução de canto, tome atenção à abertura lateral da porta e à distância mínima com a parede.

A tomada eléctrica deve ser planeada no exterior do nicho.

A porta LAN pode ser encontrada na parte traseira, no lado inferior esquerdo

Acessórios especiais (para encomendar), cartuchos para descalcificação, material 17002490

Dados de ligação

Classe de eficiência energética A numa escala de eficiência energética de A+++ a D.

Potência total de ligação 3.15 kW.

Cabo de ligação de 1.8 m com ficha.

Planeamento de um cabo LAN.

Consumo de energia em standby/ no visor 0.8 W.

Consumo de energia em standby/ visor desligado 0.5 W.

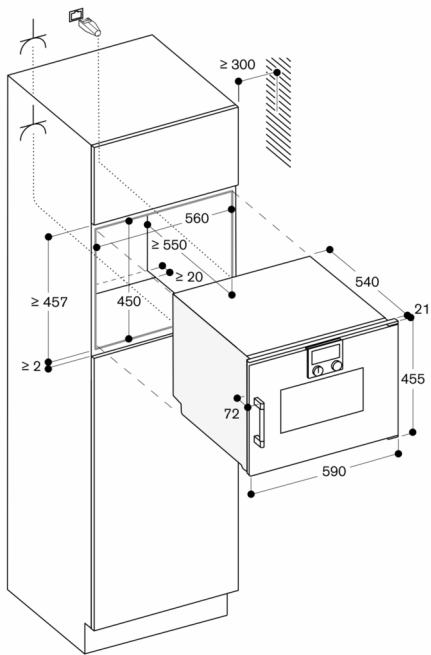
Consumo de energia em standby/ rede 1.8 W.

Tempo de espera automático / no visor 20 min.

Tempo de espera automático / visor desligado 20 min.

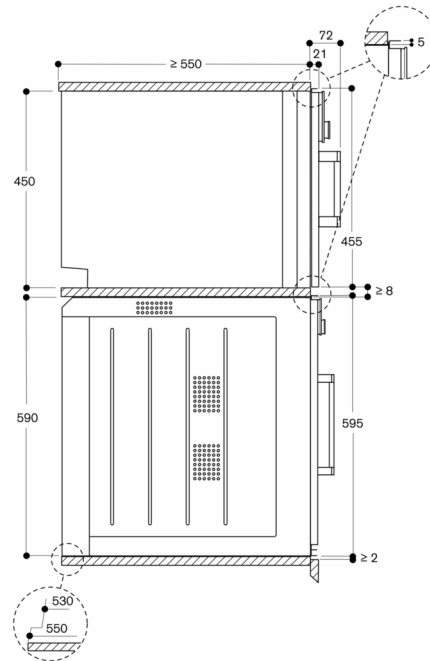
Tempo auto-espera / rede 20 min.

Consulte o manual como proceder para desligar o módulo Wifi.



⚡ Tomada
Medidas em mm

Vista lateral de BSP 220/250 sobre BOP



Medidas em mm