



**BSP221111**

#### Acessórios incluídos

1 x Grelha

#### Acessórios opcionais

**BA046117:**

Tabuleiro em vidro, fornos 60cm

**BA220360:**

Tabuleiro inox, 5l

**BA220370:**

Tabuleiro inox, 5l

**GN114130:**

Tabuleiro Gastronorm em inox GN 1/3, 1,5l

**GN114230:**

Tabuleiro Gastronorm em inox GN 2/3, 3l

**GN124130:**

Tabuleiro Gastronorm em inox GN 1/3, 1,5l

**GN124230:**

Tabuleiro Gastronorm em inox GN 2/3, 3l

#### Acessório de instalação

**Forno de cozinhar a vapor 200 series  
60 x 45 cm, De que lado está montada a porta?:  
À esquerda, Metálico Gaggenau  
BSP221111**

Encastre plano, à face dos móveis da cozinha  
Reservatório de água  
Cavidade maior  
Iluminação LED  
Produção externa de vapor  
Cozinhar a vapor sem pressão com 100%  
humidade dos 30° C aos 100° C  
Cozinhar com regulação precisa da temperatura  
Visor TFT touch  
Aparelho com módulo de controle de superfície  
Controlo eletrónico de temperatura desde 30  
°C até 100 °C  
59 litros

#### Modos de aquecimento

100 % humidade.  
Sous-vide. Levedar. Descongelar. Regenerar.  
Vapor a baixa temperatura.

#### Manuseamento

Comando rotativo com visor TFT touch.  
Textos claros.  
Programas automáticos personalizados.  
Símbolo de informação com indicações de uso.  
Abertura lateral da porta acima de 110°.

#### Características

Depósito de água extraível - 1.7 litros.  
Indicador do nível da água.  
Indicação da temperatura real.  
Funções do relógio: duração da cozedura,  
programação de finalização de cozedura,  
cronómetro, temporizador de longa duração  
(certificado por Star-K).  
Ajuste automático do ponto de ebulição.  
Iluminação LED de lado  
Interior do forno em aço inox.  
4 níveis.

#### Serviços digitais (Home Connect)

Controlo e monitorização remotos.  
Receitas.  
Integração de rede doméstica para serviços  
digitais (Home Connect), seja através de ligação  
de cabo LAN (recomendado) ou sem fio via  
WiFi.  
A utilização da função Home Connect depende  
da disponibilidade do serviço de cada país. Os  
serviços Home Connect não estão disponíveis  
em todos os países – para mais informação  
consulte: [www.home-connect.com](http://www.home-connect.com)

#### Segurança

Bloqueio de segurança.  
Dispositivo de segurança.  
Sistema de arrefecimento do aparelho.

#### Limpeza

Função limpeza.  
Programa de descalcificação para o gerador de  
vapor.

#### Plano de instalação

Sentido de abertura da porta irreversível.  
Não instalar nenhum aparelho eléctrico por cima  
de um BS.

A superfície do painel de porta do aparelho  
estende-se 21 mm a partir do corpo do móvel.  
72 mm de distância entre o corpo do móvel até  
à superfície frontal da porta.

Entre o aparelho e os frontais dos móveis  
adjacentes deve ser previsto espaço de 5 mm,  
no mínimo.

Prever saliência frontal, incluindo a pega da  
porta para abertura de gavetas laterais.  
Aquando do planeamento de uma solução de  
canto, tome atenção à abertura lateral da porta e  
à distância mínima com a parede.

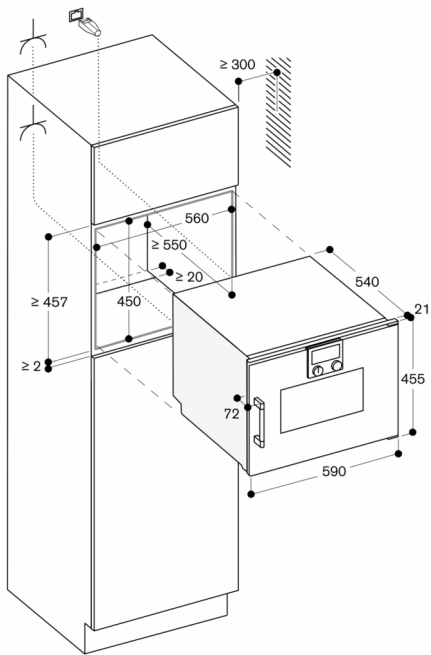
A tomada eléctrica deve ser planeada no  
exterior do nicho.

A porta LAN pode ser encontrada na parte  
traseira, no lado inferior esquerdo

Acessório especiais (para encomendar),  
cartujos para descalcificação,  
material 17002490

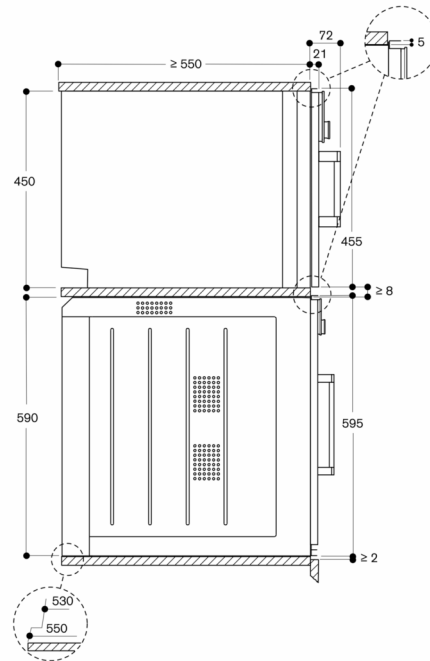
#### Dados de ligação

Potência total de ligação 2.75 kW.  
Cabo de ligação de 1.8 m com ficha.  
Planeamento de um cabo LAN.  
Consumo de energia em standby/ no visor 0.8  
W.  
Consumo de energia em standby/ visor  
desligado 0.5 W.  
Consumo de energia em standby/ rede 1.8 W.  
Tempo de espera automático / no visor 20 min.  
Tempo de espera automático / visor desligado  
20 min.  
Tempo auto-espera / rede 20 min.  
Consulte o manual como proceder para desligar  
o módulo Wifi.



⚡ Tomada  
Medidas em mm

Vista lateral de BSP 220/250 sobre BOP



Medidas em mm