



BS471102

A

#### Acessórios incluídos

- 1 x mangueira de escoamento 3m
- 1 x Grelha
- 1 x Mangueira de admissão de água 3m

#### Acessórios opcionais

BA010301:

Raíles telescópicos 3 niv., fornos vapor

BA020361:

Tabuleiro em inox, 5l

BA020370:

Tabuleiro em inox, 5l

BA020381:

Tabuleiro antiaderente, 5l

BA020390:

Tabuleiro antiaderente, 5l

BA046117:

Tabuleiro em vidro, fornos 60cm

CLS10040:

Conjunto de 4 cartuchos de limpeza

GF111100:

Sistema de descalcificação

GF121110:

Cartucho de filtro de descalcificação

GN010330:

Grelha adaptadora para Gastronorm

GN114130:

Tabuleiro Gastronorm em inox GN 1/3, 1,5l

GN114230:

Tabuleiro Gastronorm em inox GN 2/3, 3l

GN124230:

Tabuleiro Gastronorm em inox GN 2/3, 3l

GN340230:

Assadeira Gastronorm GN2/3

GZ010011:

Prolongamento da mangueira

#### Acessório de instalação

Forno combinado a vapor Serie 400  
60 x 45 cm, De que lado está montada a porta?:  
À esquerda, Antracite Gaggenau  
BS471102

Porta sem puxador / abertura automática da porta / abertura da porta possível através de assistente de voz

Ligação para entrada e saída de água

Sistema de limpeza totalmente automático

Cavidade maior

Iluminação com 2 LED's

Produção externa de vapor

Cozinhar a vapor sem pressão

Ar quente 30 °C até 230 °C pode ser combinado com nível de humidade 0%, 30%, 60%, 80% ou 100%

Cozinhar com regulação precisa da temperatura  
Toda a superfície do grelhador por trás de vidro cerâmico para facilitar a limpeza, possibilidade de combinar com ar quente até 230°C e vapor  
Programas automáticos

Termo sonda com tempo estimado de confeção

A turbina de ventilação de ar quente roda em ambos os sentidos para uma melhor e homogênea distribuição do calor.

Visor TFT touch

Aparelho com módulo de controle de superfície

Controlo electrónico de temperatura desde 30 °C até 230 °C

50 litros

#### Modos de aquecimento

Ar quente + 100 % humidade.

Ar quente + 80 % humidade. Ar quente + 60 %

humidade. Ar quente + 30 % humidade. Ar

quente + 0 % humidade. Cozinhar a baixa

temperatura. Sous-vide. Grill de grande

superfície nível 1 + humidade. Grill grande

superfície nível 2 + humidade. Grill grande

superfície + ventilação. Levedar. Descongelar.

Regenerar.

#### Manuseamento

Abertura automática da porta.

Comando rotativo com visor TFT touch.

Textos claros.

Possibilidade de guardar receitas individuais (incluindo termo-sonda).

Programas automáticos personalizados.

Simbolo de informação com indicações de uso.

Abertura lateral da porta, 180°.

#### Características

Toda a superfície do grelhador 2000 W por trás de vidro cerâmico.

Supressão de vapor.

Função nebulização.

Termo sonda de temperatura com três pontos com desligar automático e estimativa do tempo de confeção.

Programas automáticos.

Indicação da temperatura real.

Funções do relógio: duração da cozedura, programação de finalização de cozedura, cronómetro, temporizador de longa duração (certificado por Star-K).

Ajuste automático do ponto de ebulição.

Indicação de saturação do filtro descalcificador ( com o acessório GF 111 100 ).

2 x LED's na lateral.

Interior do forno em aço inox.

4 níveis.

#### Serviços digitais (Home Connect)

Abertura da porta através de assistente de voz.

Programas automáticos.

Controlo e monitorização remotos.

Receitas.

Integração de rede doméstica para serviços digitais (Home Connect), seja através de ligação de cabo LAN (recomendado) ou sem fio via WiFi.

A utilização da função Home Connect depende da disponibilidade do serviço de cada país. Os serviços Home Connect não estão disponíveis em todos os países – para mais informação consulte: [www.home-connect.com](http://www.home-connect.com)

#### Segurança

Bloqueio de segurança.

Dispositivo de segurança.

Sistema de arrefecimento do aparelho.

#### Limpeza

Programa de limpeza, totalmente automática.

Programa de descalcificação para o gerador de vapor.

Programa de secagem.

Secagem automática da cavidade no final de cada confeção

Filtro do coador, removível.

Programa de limpeza demo.

#### Plano de instalação

Sentido de abertura da porta irreversível.

Não instalar nenhum aparelho eléctrico por cima de um BS.

A mangueira de saída de água não deve ser colocada acima do nível do canto inferior e deve ficar, no mínimo, 100 mm abaixo da saída do aparelho (consultar desenho de instalação "saída de água").

Mangueira de entrada pode ser prolongada uma vez.

Comprimento máximo da mangueira de saída é de 5 m.

A ligação da água (1) para a mangueira de admissão tem que estar sempre acessível e deve evitar-se a sua colocação directamente atrás do aparelho.

A ligação da mangueira de saída a um sifão (2) não deve ser colocada directamente atrás do aparelho e deve ficar acessível.

O descalcificador GF 111 100 (3) pode instalar-se se o grau de dureza da água exceder os 7° dH.

47 mm de distância entre o corpo do móvel até à superfície frontal da porta.

Considere no planeamento abrir gavetas ao lado do forno.

Aquando do planeamento de uma solução de canto, tome atenção à abertura lateral da porta e à distância mínima com a parede.

A tomada eléctrica deve ser planeada no exterior do nicho.

Acessórios especiais (para encomendar), cartuchos para descalcificação, material 17002490

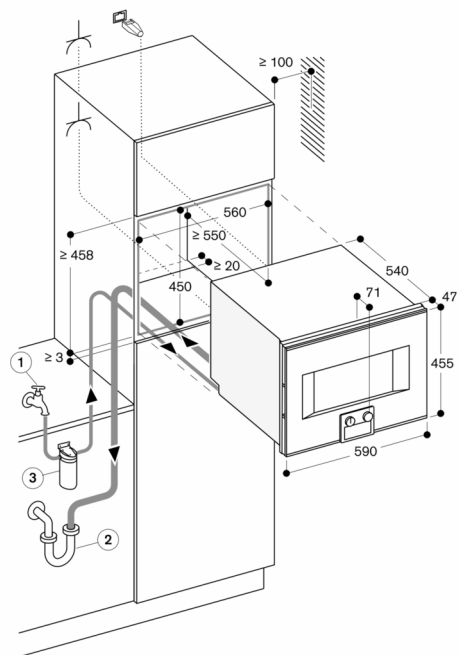
#### Dados de ligação

Classe de eficiência energética A numa escala de eficiência energética de A+++ a D.

Potência total de ligação 3.15 kW.

Apenas ligação de água fria.  
Tubo de entrada de 3.0 m com tubo de ligação com rosca ISO228-G 3/4" (Ø 26.4 mm), extensível.  
Tubo de saída de água (Ø 25 mm) 3.0 m (tubo HT).  
Cabo de ligação de 1.8 m com ficha.  
Planeamento de um cabo LAN.  
Consumo de energia em standby/ no visor 0.8 W.  
Consumo de energia em standby/ visor desligado 0.5 W.  
Consumo de energia em standby/ rede 1.8 W.  
Tempo de espera automático / no visor 20 min.  
Tempo de espera automático / visor desligado 20 min.  
Tempo auto-espera / rede 20 min.  
Consulte o manual como proceder para desligar o módulo Wifi.

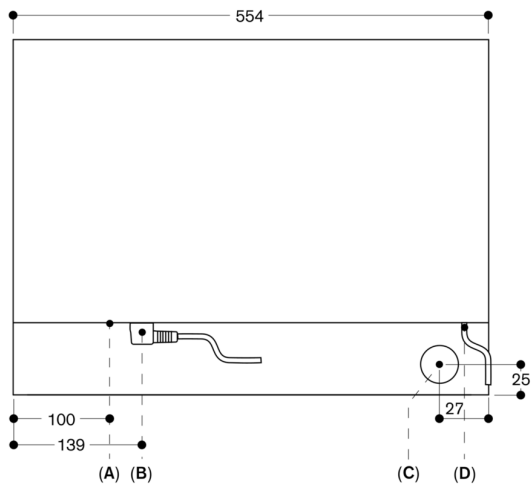
Apenas ligação de água fria.  
Tubo de entrada de 3.0 m com tubo de ligação com rosca ISO228-G 3/4" (Ø 26.4 mm), extensível.  
Tubo de saída de água (Ø 25 mm) 3.0 m (tubo HT).  
Cabo de ligação de 1.8 m com ficha.  
Planeamento de um cabo LAN.  
Consumo de energia em standby/ no visor 0.8 W.  
Consumo de energia em standby/ visor desligado 0.5 W.  
Consumo de energia em standby/ rede 1.8 W.  
Tempo de espera automático / no visor 20 min.  
Tempo de espera automático / visor desligado 20 min.  
Tempo auto-espera / rede 20 min.  
Consulte o manual como proceder para desligar o módulo Wifi.



⚡ Tomada

Medidas em mm

Vista de trás



- A: Ligação LAN
- B: Caixa de ligação eléctrica
- C: Escoamento de água
- D: Entrada de água fria

Medidas em mm