



BS454101

A

#### Acessórios incluídos

1 x Grelha

#### Acessórios opcionais

BA010301:

Raíles telescópicos 3 niv., fornos vapor

BA020361:

Tabuleiro em inox, 5l

BA020370:

Tabuleiro em inox, 5l

BA020381:

Tabuleiro antiaderente, 5l

BA020390:

Tabuleiro antiaderente, 5l

BA046117:

Tabuleiro em vidro, fornos 60cm

CLS10040:

Conjunto de 4 cartuchos de limpeza

GN010330:

Grelha adaptadora para Gastronorm

GN114130:

Tabuleiro Gastronorm em inox GN 1/3, 1,5l

GN114230:

Tabuleiro Gastronorm em inox GN 2/3, 3l

GN124130:

Tabuleiro Gastronorm em inox GN 1/3, 1,5l

GN124230:

Tabuleiro Gastronorm em inox GN 2/3, 3l

GN340230:

Assadeira Gastronorm GN2/3

#### Acessório de instalação

Forno combinado a vapor Serie 400  
60 x 45 cm, De que lado está montada a porta?:  
Direita, Antracite Gaggenau  
BS454101

Porta sem puxador / abertura automática da porta / abertura da porta possível através de assistente de voz

Depósito para água fresca e residual

Sistema de limpeza totalmente automático

Cavidade maior

Iluminação com 2 LED's

Produção externa de vapor

Cozinhar a vapor sem pressão

Ar quente 30 °C até 230 °C pode ser combinado com nível de humidade 0%, 30%, 60%, 80% ou 100%

Cozinhar com regulação precisa da temperatura

Toda a superfície do grelhador por trás de vidro cerâmico para facilitar a limpeza, possibilidade de combinar com ar quente até 230°C e vapor  
Programas automáticos

Termo sonda com tempo estimado de confeção

A turbina de ventilação de ar quente roda em ambos os sentidos para uma melhor e homogênea distribuição do calor.

Visor TFT touch

Aparelho com módulo de controle de superfície

Controlo electrónico de temperatura desde 30 °C até 230 °C

50 litros

#### Modos de aquecimento

Ar quente + 100 % humidade.

Ar quente + 80 % humidade. Ar quente + 60 %

humidade. Ar quente + 30 % humidade. Ar

quente + 0 % humidade. Cozinhar a baixa

temperatura. Sous-vide. Grill de grande

superfície nível 1 + humidade. Grill grande

superfície nível 2 + humidade. Grill grande

superfície + ventilação. Levedar. Descongelar.

Regenerar.

#### Manuseamento

Abertura automática da porta.

Comando rotativo com visor TFT touch.

Textos claros.

Possibilidade de guardar receitas individuais (incluindo termo-sonda).

Programas automáticos personalizados.

Simbolo de informação com indicações de uso.

Abertura lateral da porta, 180°.

#### Características

Toda a superfície do grelhador 2000 W por trás de vidro cerâmico.

2 depósitos de água removíveis de 1.7L

Função nebulização.

Indicador do nível da água.

Termo sonda de temperatura com três pontos com desligar automático e estimativa do tempo de confeção.

Programas automáticos.

Indicação da temperatura real.

Funções do relógio: duração da cozedura, programação de finalização de cozedura, cronómetro, temporizador de longa duração (certificado por Star-K).

Ajuste automático do ponto de ebulição.

2 x LED's na lateral.

Interior do forno em aço inox.

4 níveis.

#### Serviços digitais (Home Connect)

Abertura da porta através de assistente de voz.

Programas automáticos.

Controlo e monitorização remotos.

Receitas.

Integração de rede doméstica para serviços digitais (Home Connect), seja através de ligação de cabo LAN (recomendado) ou sem fio via WiFi.

A utilização da função Home Connect depende da disponibilidade do serviço de cada país. Os serviços Home Connect não estão disponíveis em todos os países – para mais informação consulte: [www.home-connect.com](http://www.home-connect.com)

#### Segurança

Bloqueio de segurança.

Dispositivo de segurança.

Sistema de arrefecimento do aparelho.

#### Limpeza

Programa de limpeza, totalmente automática.

Programa de descalcificação para o gerador de vapor.

Programa de secagem.

Secagem automática da cavidade no final de cada confeção

Filtro do coador, removível.

Depósito de água lavável na máquina da loiça

Programa de limpeza demo.

#### Plano de instalação

Sentido de abertura da porta irreversível.

Não instalar nenhum aparelho eléctrico por cima de um BS.

47 mm de distância entre o corpo do móvel até à superfície frontal da porta.

Considere no planeamento abrir gavetas ao lado do forno.

Aquando do planeamento de uma solução de canto, tome atenção à abertura lateral da porta e à distância mínima com a parede.

A tomada eléctrica deve ser planeada no exterior do nicho.

A porta LAN pode ser encontrada na parte traseira, no lado inferior esquerdo

Acessório especiais (para encomendar), cartuchos para descalcificação, material 17002490

#### Dados de ligação

Classe de eficiência energética A numa escala de eficiência energética de A+++ a D.

Potência total de ligação 3.15 kW.

Cabo de ligação de 1.8 m com ficha.

Planeamento de um cabo LAN.

Consumo de energia em standby/ no visor 0.8 W.

Consumo de energia em standby/ visor desligado 0.5 W.

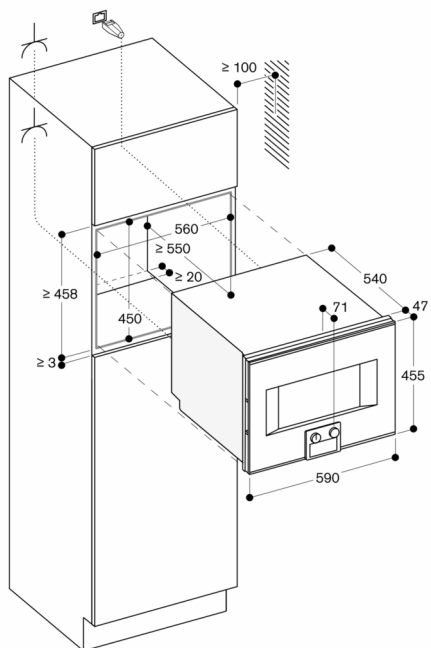
Consumo de energia em standby/ rede 1.8 W.

Tempo de espera automático / no visor 20 min.

Tempo de espera automático / visor desligado 20 min.

Tempo auto-espera / rede 20 min.

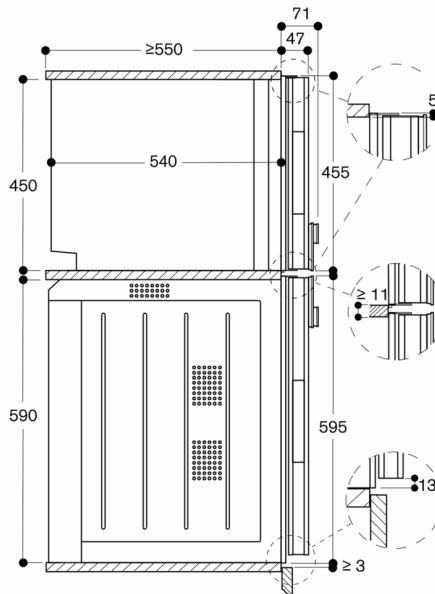
Consulte o manual como proceder para desligar o módulo Wifi.



⚡ Tomada

Medidas em mm

Vista lateral BS 454/455 sobre BO



Medidas em mm