



BOP221112

A

#### Acessórios incluídos

1 x tabuleiro de esmalte próp.limp. Pírol.  
1 x Tabuleiro de vidro  
1 x Grelha de grelhador

#### Acessórios opcionais

BA016105:  
Sistema de rails telescópicos, 60cm

BA026115:  
Tabuleiro esmaltado, fornos 60cm

BA036105:  
Grelha cromada, fornos 60cm

BA046117:  
Tabuleiro em vidro, fornos 60cm

BA056115:  
Elemento de aquecimento, forno 60cm

BA056133:  
Pedra pizza, fornos 60 cm

BA226105:  
Tabuleiro esmaltado, fornos 60cm

BS020002:  
Conjunto de 2 pás para pizza

GN340230:  
Assadeira Gastronorm GN2/3

#### Acessório de instalação

Forno 200 series  
60 x 60 cm, De que lado está montada a porta?:  
À esquerda, Metálico Gaggenau  
BOP221112

Encastre plano, à face dos móveis da cozinha  
Sistema de auto-limpeza pirolítica  
9 modos de aquecimento com função para pedra refletora de calor  
Visor TFT touch  
Aparelho com módulo de controle de superfície  
Regulação electrónica da temperatura dos 50 °C aos 300 °C  
76 litros

#### Modos de aquecimento

Ar quente.  
Ar quente Eco. Aquecimento superior + inferior.  
Aquecimento superior. Aquecimento inferior. Ar quente+ aquecimento inferior. Grill de grande superfície + ar circulante. Grill de grande superfície. Função pedra pizza.

#### Manuseamento

Comando rotativo com visor TFT touch.  
Textos claros.  
Opção de guardar receitas pessoais.  
Símbolo de informação com indicações de uso.  
Abertura lateral da porta acima de 110°.

#### Características

Tomada para pedra refletora de calor.  
Indicação da temperatura real.  
Pré-aquecimento rápido.  
Funções do relógio: duração da cozedura, programação de finalização de cozedura, cronómetro, temporizador de longa duração (certificado por Star-K).  
Iluminação superior em halogéneo 60 W.  
Grelhas laterais esmaltadas com 4 níveis, aptas para pirólise.

#### Serviços digitais (Home Connect)

Controlo e monitorização remotos.  
Receitas.  
Integração de rede doméstica para serviços digitais (Home Connect), seja através de ligação de cabo LAN (recomendado) ou sem fio via WiFi.  
A utilização da função Home Connect depende da disponibilidade do serviço de cada país. Os serviços Home Connect não estão disponíveis em todos os países – para mais informação consulte: [www.home-connect.com](http://www.home-connect.com)

#### Segurança

Porta em vidro quintuplo com isolamento térmico.  
Bloqueio de segurança.  
Dispositivo de segurança.  
Sistema de arrefecimento do aparelho.

#### Limpeza

Sistema de auto-limpeza pirolítica.  
Esmalte Gaggenau.  
Catalisador aquecido para limpeza do ar do forno.

#### Plano de instalação

Sentido de abertura da porta irreversível.  
A superfície do painel de porta do aparelho estende-se 21 mm a partir do corpo do móvel.

72 mm de distância entre o corpo do móvel até à superfície frontal da porta.

Entre o aparelho e os frontais dos móveis adjacentes deve ser previsto espaço de 5 mm, no mínimo.

Prever saliência frontal, incluindo a pega da porta para abertura de gavetas laterais.  
Aquando do planeamento de uma solução de canto, tome atenção à abertura lateral da porta e à distância mínima com a parede.

No planeamento de uma instalação sob bancada: a distância entre a parte inferior da bancada e o canto superior da cavidade do forno: min. 15 mm. No planeamento desta solução deve ter isto sempre em consideração (particularmente no que respeita à ventilação, gás/ligação elétrica).

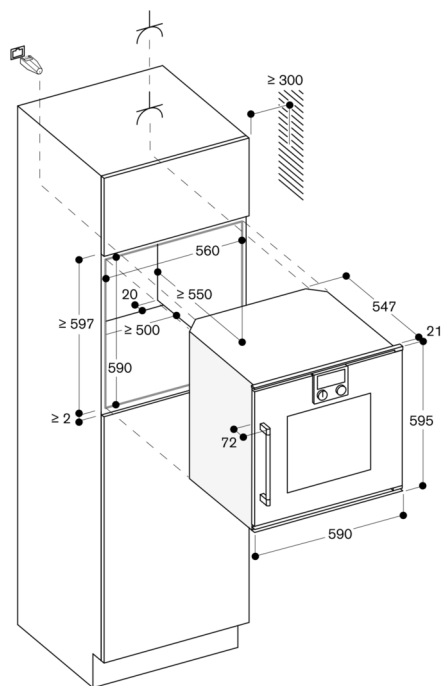
Para possibilitar uma profundidade de instalação de 550 mm, o cabo de ligação deve ser direccionado no canto diagonal do corpo do aparelho.

A tomada eléctrica deve ser planeada no exterior do nicho.

A entrada LAN pode ser encontrada na parte de trás no lado superior direito.

#### Dados de ligação

Classe de eficiência energética A numa escala de eficiência energética de A+++ a D.  
Potência total de ligação 3.7 kW.  
Não inclui cabo de ligação.  
Consumo de energia em standby/ no visor 0.7 W.  
Consumo de energia em standby/ visor desligado 0.5 W.  
Consumo de energia em standby/ rede 1.4 W.  
Tempo de espera automático / no visor 20 min.  
Tempo de espera automático / visor desligado 20 min.  
Tempo auto-espera / rede 20 min.  
Planeamento de um cabo LAN.



medidas em mm