



BOP211102

A

#### Acessórios incluídos

1 x tabuleiro de esmalte próp.limp. Pírol.  
1 x Grelha de grelhador  
1 x Cuba para grelhados

#### Acessórios opcionais

BA036102:  
Grelha cromada, BOP21\*

BA046117:  
Tabuleiro em vidro, fornos 60cm

BA056115:  
Elemento de aquecimento, forno 60cm

BA056130:  
Pedra pizza, fornos BO 210/211

BA216102:  
Raias telescópicas para forno

BA226102:  
Tabuleiro esmaltado, BOP21\*

BA226112:  
Tabuleiro esmaltado, BOP21\*

BS020002:  
Conjunto de 2 pás para pizza

#### Acessório de instalação

#### Forno 200 series

60 x 60 cm, De que lado está montada a porta?:

À esquerda, Antracite Gaggenau

BOP211102

Encastre plano, à face dos móveis da cozinha  
9 modos de aquecimento com função para pedra refletora de calor

Visor TFT touch

Aparelho com módulo de controle de superfície

Regulação electrónica da temperatura dos 50 °C aos 300 °C

76 litros

#### Modos de aquecimento

Ar quente.

Ar quente Eco. Aquecimento superior + inferior. Aquecimento superior. Aquecimento inferior. Ar quente+ aquecimento inferior. Grill de grande superfície + ar circulante. Gril de grande superfície. Função pedra pizza.

#### Manuseamento

Comando rotativo com visor TFT touch.

Textos claros.

Opção de guardar receitas pessoais.

Simbolo de informação com indicações de uso.

Abertura lateral da porta acima de 110°.

#### Características

Tomada para pedra refletora de calor.

Indicação da temperatura real.

Pré-aquecimento rápido.

Funções do relógio: duração da cozedura, programação de finalização de cozedura, cronómetro, temporizador de longa duração (certificado por Star-K).

Iluminação superior em halógeno 60 W.

Grelhas laterais cromadas com 4 níveis.

#### Serviços digitais (Home Connect)

Controlo e monitorização remotos.

Receitas.

Integração de rede doméstica para serviços digitais (Home Connect), seja através de ligação de cabo LAN (recomendado) ou sem fio via WiFi.

A utilização da função Home Connect depende da disponibilidade do serviço de cada país. Os serviços Home Connect não estão disponíveis em todos os países – para mais informação consulte: [www.home-connect.com](http://www.home-connect.com)

#### Segurança

Porta com isolamento térmico de vidro tripló.

Bloqueio de segurança.

Dispositivo de segurança.

Sistema de arrefecimento do aparelho.

#### Limpeza

Esmalte Gaggenau.

Catalisador aquecido para limpeza do ar do forno.

#### Plano de instalação

Sentido de abertura da porta irreversível.

A superfície do painel de porta do aparelho estende-se 21 mm a partir do corpo do móvel.

72 mm de distância entre o corpo do móvel até à superfície frontal da porta.

Entre o aparelho e os frontais dos móveis adjacentes deve ser previsto espaço de 5 mm, no mínimo.

Prever saliência frontal, incluindo a pega da porta para abertura de gavetas laterais.

Aquando do planeamento de uma solução de canto, tome atenção à abertura lateral da porta e à distância mínima com a parede.

No planeamento de uma instalação sob bancada: a distância entre a parte inferior da bancada e o canto superior da cavidade do forno: min. 15 mm. No planeamento desta solução deve ter isto sempre em consideração ( particularmente no que respeita à ventilação, gás/ligação elétrica).

Para possibilitar uma profundidade de instalação de 550 mm, o cabo de ligação deve ser direccionado no canto diagonal do corpo do aparelho.

A tomada eléctrica deve ser planeada no exterior do nicho.

A entrada LAN pode ser encontrada na parte de trás no lado superior direito.

#### Dados de ligação

Classe de eficiência energética A numa escala de eficiência energética de A+++ a D.

Potência total de ligação 3.7 kW.

Não inclui cabo de ligação.

Consumo de energia em standby/ no visor 0.7 W.

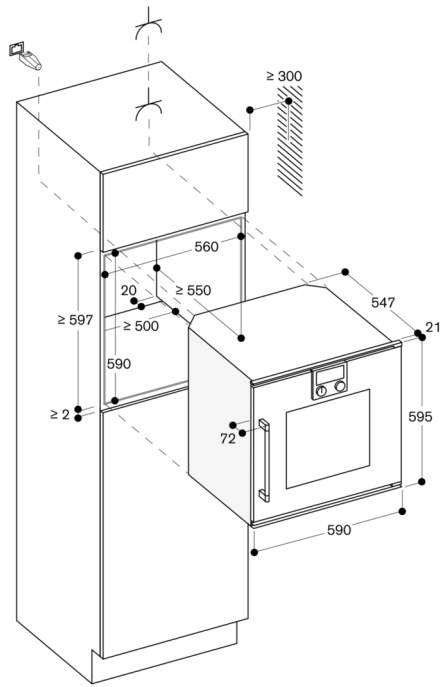
Consumo de energia em standby/ visor desligado 0.5 W.

Consumo de energia em standby/ rede 1.4 W.

Tempo de espera automático / no visor 20 min.  
Tempo de espera automático / visor desligado 20 min.

Tempo auto-espera / rede 20 min.

Planeamento de um cabo LAN.



medidas em mm