



BOP210102

A

Acessórios incluídos

1 x tabuleiro de esmalte próp.limp. Pírol.
1 x Grelha de grelhador
1 x Cuba para grelhados

Acessórios opcionais

BA216102:
Raias telescópicas para forno

BA226102:
Tabuleiro esmaltado, BOP21*

BA226112:
Tabuleiro esmaltado, BOP21*

BA036102:
Grelha cromada, BOP21*

BA046117:
Tabuleiro em vidro, fornos 60cm

BA056115:
Elemento de aquecimento, forno 60cm

BA056130:
Pedra pizza, fornos BO 210/211

BS020002:
Conjunto de 2 pás para pizza

Acessório de instalação

Forno 200 series
60 x 60 cm, De que lado está montada a porta?:
Direita, Antracite Gaggenau
BOP210102

Encastre plano, à face dos móveis da cozinha
9 modos de aquecimento com função para pedra refletora de calor
Visor TFT touch
Aparelho com módulo de controle de superfície
Regulação electrónica da temperatura dos 50 °C aos 300 °C
76 litros

Modos de aquecimento

Ar quente.
Ar quente Eco. Aquecimento superior + inferior.
Aquecimento superior. Aquecimento inferior. Ar quente+ aquecimento inferior. Grill de grande superfície + ar circulante. Gril de grande superfície. Função pedra pizza.

Manuseamento

Comando rotativo com visor TFT touch.
Textos claros.
Opção de guardar receitas pessoais.
Símbolo de informação com indicações de uso.
Abertura lateral da porta acima de 110°.

Características

Tomada para pedra refletora de calor.
Indicação da temperatura real.
Pré-aquecimento rápido.
Funções do relógio: duração da cozedura, programação de finalização de cozedura, cronómetro, temporizador de longa duração (certificado por Star-K).
Iluminação superior em halógeno 60 W.
Grelhas laterais cromadas com 4 níveis.

Serviços digitais (Home Connect)

Controlo e monitorização remotos.
Receitas.
Integração de rede doméstica para serviços digitais (Home Connect), seja através de ligação de cabo LAN (recomendado) ou sem fio via WiFi.
A utilização da função Home Connect depende da disponibilidade do serviço de cada país. Os serviços Home Connect não estão disponíveis em todos os países – para mais informação consulte: www.home-connect.com

Segurança

Porta com isolamento térmico de vidro tripló.
Bloqueio de segurança.
Dispositivo de segurança.
Sistema de arrefecimento do aparelho.

Limpeza

Esmalte Gaggenau.
Catalisador aquecido para limpeza do ar do forno.

Plano de instalação

Sentido de abertura da porta irreversível.
A superfície do painel de porta do aparelho estende-se 21 mm a partir do corpo do móvel.
72 mm de distância entre o corpo do móvel até à superfície frontal da porta.

Entre o aparelho e os frontais dos móveis adjacentes deve ser previsto espaço de 5 mm, no mínimo.

Prever saliência frontal, incluindo a pega da porta para abertura de gavetas laterais.
Aquando do planeamento de uma solução de canto, tome atenção à abertura lateral da porta e à distância mínima com a parede.

No planeamento de uma instalação sob bancada: a distância entre a parte inferior da bancada e o canto superior da cavidade do forno: min. 15 mm. No planeamento desta solução deve ter isto sempre em consideração (particularmente no que respeita à ventilação, gás/ligação elétrica).

Para possibilitar uma profundidade de instalação de 550 mm, o cabo de ligação deve ser direccionado no canto diagonal do corpo do aparelho.

A tomada eléctrica deve ser planeada no exterior do nicho.

A entrada LAN pode ser encontrada na parte de trás no lado superior direito.

Dados de ligação

Classe de eficiência energética A numa escala de eficiência energética de A+++ a D.

Potência total de ligação 3.7 kW.

Não inclui cabo de ligação.

Consumo de energia em standby/ no visor 0.7 W.

Consumo de energia em standby/ visor desligado 0.5 W.

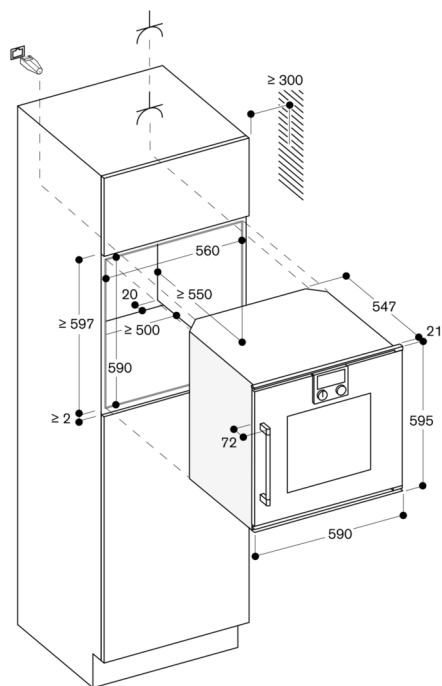
Consumo de energia em standby/ rede 1.4 W.

Tempo de espera automático / no visor 20 min.

Tempo de espera automático / visor desligado 20 min.

Tempo auto-espera / rede 20 min.

Planeamento de um cabo LAN.



medidas em mm