



BO451112

A

Acessórios incluídos

1 x tabuleiro de esmalte próp.limp. Pírol.
1 x Tabuleiro de vidro
1 x Grelha de grelhador

Acessórios opcionais

BA016105:

Sistema de rails telescópicos, 60cm

BA026115:

Tabuleiro esmaltado, fornos 60cm

BA036105:

Grelha cromada, fornos 60cm

BA046117:

Tabuleiro em vidro, fornos 60cm

BA056115:

Elemento de aquecimento, forno 60cm

BA056133:

Pedra pizza, fornos 60 cm

BA226105:

Tabuleiro esmaltado, fornos 60cm

BS020002:

Conjunto de 2 pás para pizza

GN340230:

Assadeira Gastronorm GN2/3

Acessório de instalação

Forno Serie 400

60 x 60 cm, De que lado está montada a porta?:

À esquerda, Inox atrás do vidro

BO451112

Porta sem puxador / abertura automática da porta / abertura da porta possível através de assistente de voz

Sistema de auto-limpeza pirolítica

13 modos de aquecimento com termo-sonda e função pedra refletora de calor

Programas automáticos

Termo sonda com tempo estimado de confeção

Visor TFT touch

Aparelho com módulo de controle de superfície

Regulação electrónica da temperatura dos 30 °C aos 300 °C

76 litros

Modos de aquecimento

Ar quente.

Ar quente Eco. Aquecimento superior +

aquecimento inferior. Aquecimento superior.

Aquecimento inferior. Ar quente + aquecimento

inferior. Grelhador de grande superfície + ar

circulante. Grelhador de grande superfície.

Grelhador compacto. Função para pedra

refletora de calor. Função assar. Prova de

massa. Descongelar.

Manuseamento

Abertura automática da porta.

Comando rotativo com visor TFT touch.

Textos claros.

Possibilidade de guardar receitas individuais

(incluindo termo-sonda).

Programas automáticos personalizados.

Simbolo de informação com indicações de uso.

Abertura lateral da porta, 180°.

Características

Termo sonda de temperatura com três pontos com desligar automático e estimativa do tempo de confeção.

Programas automáticos.

Tomada para pedra reflectora de calor.

Indicação da temperatura real.

Pré-aquecimento rápido.

Funções do relógio: duração da cozedura,

programação de finalização de cozedura,

cronómetro, temporizador de longa duração

(certificado por Star-K).

Iluminação superior em halogéneo 60 W.

Iluminação lateral de halogéneo 10 W.

Suportes laterais esmaltados para 3 níveis de

tabuleiros, aptos para pirólise.

Serviços digitais (Home Connect)

Abertura da porta através de assistente de voz.

Programas automáticos.

Controlo e monitorização remotos.

Receitas.

Integração de rede doméstica para serviços digitais (Home Connect), seja através de ligação de cabo LAN (recomendado) ou sem fio via WiFi.

A utilização da função Home Connect depende da disponibilidade do serviço de cada país. Os serviços Home Connect não estão disponíveis em todos os países – para mais informação consulte: www.home-connect.com

Segurança

Porta em vidro múltiplo com isolamento térmico.

Bloqueio de segurança.

Dispositivo de segurança.

Sistema de arrefecimento do aparelho.

Limpeza

Sistema de auto-limpeza pirolítica.

Esmalte Gaggenau.

Catalisador aquecido para limpeza do ar do forno.

Plano de instalação

Sentido de abertura da porta irreversível.

47 mm de distância entre o corpo do móvel até à superfície frontal da porta.

Considere no planeamento abrir gavetas ao lado do forno.

Aquando do planeamento de uma solução de canto, tome atenção à abertura lateral da porta e à distância mínima com a parede.

Para possibilitar uma profundidade de instalação de 550 mm, o cabo de ligação deve ser direccionado no canto diagonal do corpo do aparelho.

A tomada eléctrica deve ser planeada no exterior do nicho.

A entrada LAN pode ser encontrada na parte de trás no lado superior direito.

Dados de ligação

Classe de eficiência energética A numa escala de eficiência energética de A+++ a D.

Potência total de ligação 3.7 kW.

Não inclui cabo de ligação.

Planeamento de um cabo LAN.

Consumo de energia em standby/ no visor 0.7 W.

Consumo de energia em standby/ visor desligado 0.5 W.

Consumo de energia em standby/ rede 1.4 W.

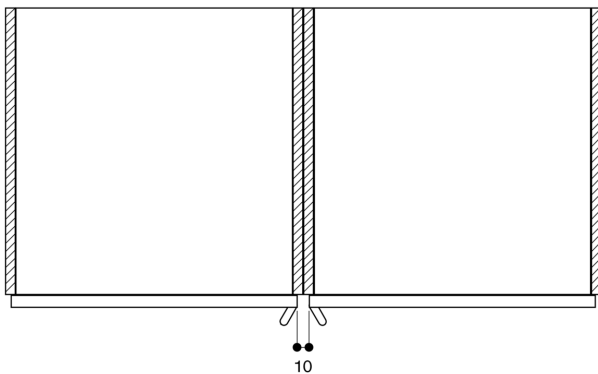
Tempo de espera automático / no visor 20 min.

Tempo de espera automático / visor desligado 20 min.

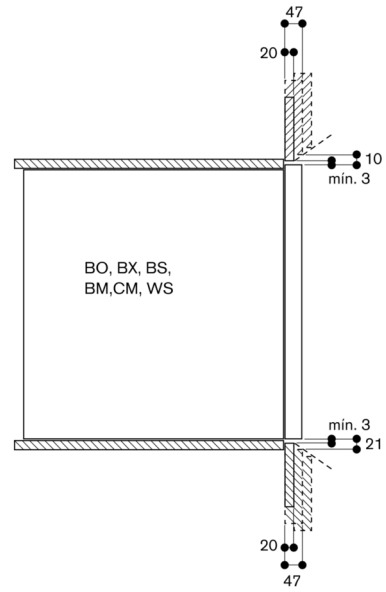
Tempo auto-espera / rede 20 min.

Consulte o manual como proceder para desligar o módulo Wifi.

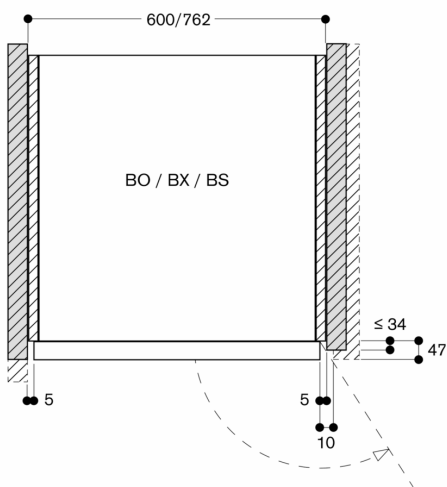
Instalação lado a lado



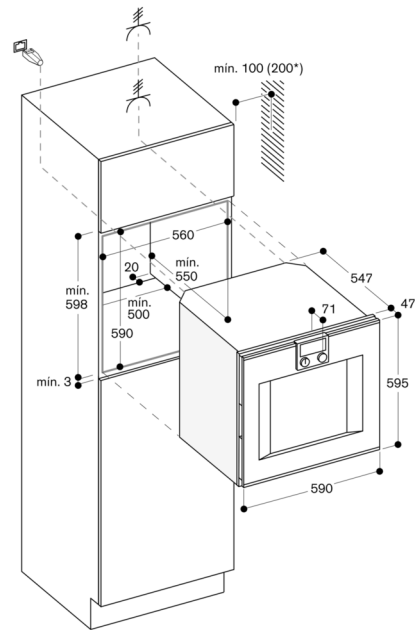
Secção livre junto aos cantos da porta em cima/em baixo



Secção transversal da abertura para entrada de ar nas arestas da porta



Medidas em mm



* 200 mm em combinação com BA 016