



BO421102

A

Acessórios incluídos

1 x tabuleiro de esmalte próp.limp. Pírol.
1 x Tabuleiro de vidro
1 x Grelha de grelhador

Acessórios opcionais

BA016105:

Sistema de raíles telescópicos, 60cm

BA026115:

Tabuleiro esmaltado, fornos 60cm

BA036105:

Grelha cromada, fornos 60cm

BA046117:

Tabuleiro em vidro, fornos 60cm

BA056115:

Elemento de aquecimento, forno 60cm

BA056133:

Pedra pizza, fornos 60 cm

BA226105:

Tabuleiro esmaltado, fornos 60cm

BS020002:

Conjunto de 2 pás para pizza

GN340230:

Assadeira Gastronorm GN2/3

Acessório de instalação

Forno Serie 400

60 x 60 cm, De que lado está montada a porta?:

À esquerda, Antracite Gaggenau

BO421102

Porta sem puxador / abertura automática da porta

Sistema de auto-limpeza pirolítica

9 modos de aquecimento com função para pedra refletora de calor

Visor TFT touch

Aparelho com módulo de controle de superfície

Regulação electrónica da temperatura dos 50 °C aos 300 °C

76 litros

Modos de aquecimento

Ar quente.

Ar quente Eco. Aquecimento superior + inferior.

Aquecimento superior. Aquecimento inferior. Ar quente+ aquecimento inferior. Grill de grande superfície + ar circulante. Gril de grande superfície. Função pedra pizza.

Manuseamento

Abertura automática da porta.

Comando rotativo com visor TFT touch.

Textos claros.

Opção de guardar receitas pessoais.

Simbolo de informação com indicações de uso.

Abertura lateral da porta, 180°.

Características

Tomada para pedra refletora de calor.

Indicação da temperatura real.

Pré-aquecimento rápido.

Funções do relógio: duração da cozedura, programação de finalização de cozedura, cronómetro, temporizador de longa duração (certificado por Star-K).

Iluminação superior em halogéneo 60 W.

Grelhas laterais esmaltadas com 4 níveis, aptas para pirólise.

Serviços digitais (Home Connect)

Controlo e monitorização remotos.

Receitas.

Integração de rede doméstica para serviços digitais (Home Connect), seja através de ligação de cabo LAN (recomendado) ou sem fio via WiFi.

A utilização da função Home Connect depende da disponibilidade do serviço de cada país. Os serviços Home Connect não estão disponíveis em todos os países – para mais informação consulte: www.home-connect.com

Segurança

Porta em vidro múltiplo com isolamento térmico.

Bloqueio de segurança.

Dispositivo de segurança.

Sistema de arrefecimento do aparelho.

Limpeza

Sistema de auto-limpeza pirolítica.

Esmalte Gaggenau.

Catalisador aquecido para limpeza do ar do forno.

Plano de instalação

Sentido de abertura da porta irreversível.

47 mm de distância entre o corpo do móvel até

à superfície frontal da porta.

94 mm distância entre o corpo do móvel e o canto exterior da pega da porta.

Prever a profundidade total da porta incluindo o puxador, quando planear gavetas ao lado do forno.

Aquando do planeamento de uma solução de canto, tome atenção à abertura lateral da porta e à distância mínima com a parede.

Para possibilitar uma profundidade de instalação de 550 mm, o cabo de ligação deve ser direccionado no canto diagonal do corpo do aparelho.

A tomada eléctrica deve ser planeada no exterior do nicho.

A entrada LAN pode ser encontrada na parte de trás no lado superior direito.

Dados de ligação

Classe de eficiência energética A numa escala de eficiência energética de A+++ a D.

Potência total de ligação 3.7 kW.

Não inclui cabo de ligação.

Consumo de energia em standby/ no visor 0.7 W.

Consumo de energia em standby/ visor desligado 0.5 W.

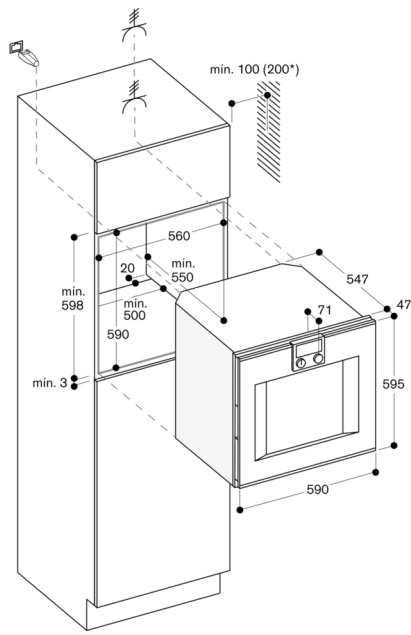
Consumo de energia em standby/ rede 1.4 W.

Tempo de espera automático / no visor 20 min.

Tempo de espera automático / visor desligado 20 min.

Tempo auto-espera / rede 20 min.

Planeamento de um cabo LAN.



* 200 mm em combinação com BA 016