



BMP251100

Acessórios opcionais

Acessório de instalação

**Forno microondas combinado 200 series  
60 x 45 cm, De que lado está montada a porta?:  
À esquerda, Antracite Gaggeneau  
BMP251100**

Encastre plano, à face dos móveis da cozinha  
Funcionamento individual ou combinável de microondas, grelhador e forno.

Operação sequencial de até 5 modos sequenciais. tempo de programação da operação combinada e descanso

Visor TFT touch

Aparelho com módulo de controle de superfície

Regulação electrónica da temperatura

Volume útil 36 litros.

**Programas**

Possibilidade de programar 5 níveis de potência: 1000, 600, 360, 180, 90 W.

4 modos de aquecimento:

Ar quente 40 °C e desde 100 °C até 250 °C,  
Grelhador de grande superfície + ar quente desde 100 °C até 250 °C, Grill de grande superfície + ar circulante desde 100 °C até 250 °C Grill de grande superfície com 3 níveis de intensidade, ligação máxima 2000 W.

Possibilidade de combinar os modos de aquecimento com os níveis de potência do microondas 600, 360. 180 e 90 W.

15 programas automáticos com indicação de peso:

4 programas de descongelação 4 programas de cozedura 7 programas combinados

Opção de guardar receitas pessoais.

**Manuseamento**

Comando rotativo com visor TFT touch.

Textos claros.

Simbolo de informação com indicações de uso.

Abertura lateral da porta acima de 110°.

**Características**

Innowave.

Aquecimento rápido.

Funções do relógio: duração da cozedura, programação de finalização de cozedura, cronómetro, temporizador de longa duração (certificado por Star-K).

4 níveis.

Indicação da temperatura real.

Iluminação lateral de halogéneo 60 W.

**Segurança**

Porta com isolamento térmico de vidro tripló.

Porta com 3 fechos de segurança.

Dispositivo de segurança para crianças.

Dispositivo de segurança.

Sistema de arrefecimento do aparelho.

**Limpeza**

Interior em aço inox com base em cerâmica.

Interior com parede traseira com revestimento catalítico.

**Plano de instalação**

Sentido de abertura da porta irreversível.

Prever nicho sem parede traseira.

Entre o aparelho e os frontais dos móveis adjacentes deve ser previsto espaço de 5 mm, no mínimo.

A superfície do painel de porta do aparelho estende-se 21 mm a partir do corpo do móvel.

72 mm de distância entre o corpo do móvel até à superfície frontal da porta.

Prever saliência frontal, incluindo a pega da porta para abertura de gavetas laterais.

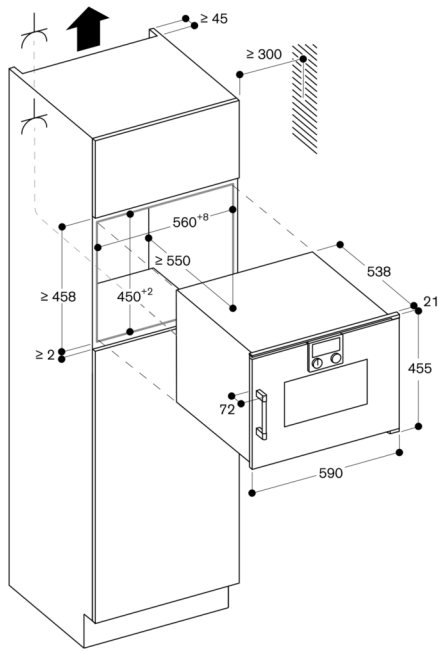
Aquando do planeamento de uma solução de canto, tome atenção à abertura lateral da porta e à distância mínima com a parede.

A tomada eléctrica deve ser planeada no exterior do nicho.

**Dados de ligação**

Potência total de ligação 3.1 kW.

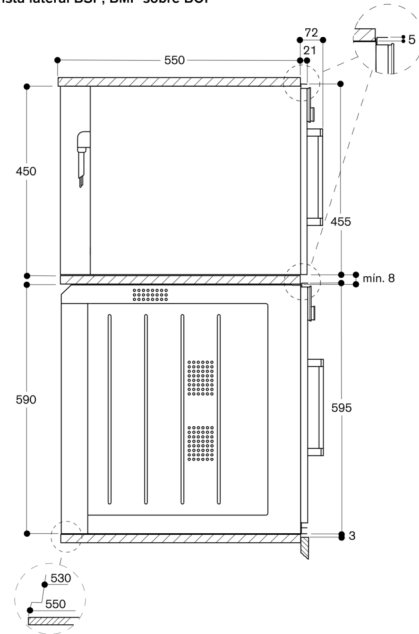
Cabo de ligação 1.5 m sem ficha.



⚡ Tomada

Medidas em mm

Vista lateral BSP, BMP sobre BOP



Vista lateral BMP sobre BOP

