



BMP250100

Acessórios opcionais

Acessório de instalação

**Forno microondas combinado 200 series
60 x 45 cm, De que lado está montada a porta?:
Direita, Antracite Gaggenau
BMP250100**

Encastre plano, à face dos móveis da cozinha
Funcionamento individual ou combinável de microondas, grelhador e forno.

Operação sequencial de até 5 modos sequenciais. tempo de programação da operação combinada e descanso

Visor TFT touch

Aparelho com módulo de controle de superfície

Regulação electrónica da temperatura

Volume útil 36 litros.

Programas

Possibilidade de programar 5 níveis de potência: 1000, 600, 360, 180, 90 W.

4 modos de aquecimento:

Ar quente 40 °C e desde 100 °C até 250 °C,
Grelhador de grande superfície + ar quente desde 100 °C até 250 °C, Grill de grande superfície + ar circulante desde 100 °C até 250 °C Grill de grande superfície com 3 níveis de intensidade, ligação máxima 2000 W.

Possibilidade de combinar os modos de aquecimento com os níveis de potência do microondas 600, 360, 180 e 90 W.

15 programas automáticos com indicação de peso:

4 programas de descongelação 4 programas de cozedura 7 programas combinados

Opção de guardar receitas pessoais.

Manuseamento

Comando rotativo com visor TFT touch.

Textos claros.

Simbolo de informação com indicações de uso.

Abertura lateral da porta acima de 110°.

Características

Innowave.

Aquecimento rápido.

Funções do relógio: duração da cozedura, programação de finalização de cozedura, cronómetro, temporizador de longa duração (certificado por Star-K).

4 níveis.

Indicação da temperatura real.

Iluminação lateral de halogéneo 60 W.

Segurança

Porta com isolamento térmico de vidro triplo.

Porta com 3 fechos de segurança.

Dispositivo de segurança para crianças.

Dispositivo de segurança.

Sistema de arrefecimento do aparelho.

Limpeza

Interior em aço inox com base em cerâmica.

Interior com parede traseira com revestimento catalítico.

Plano de instalação

Sentido de abertura da porta irreversível.

Prever nicho sem parede traseira.

Entre o aparelho e os frontais dos móveis adjacentes deve ser previsto espaço de 5 mm, no mínimo.

A superfície do painel de porta do aparelho estende-se 21 mm a partir do corpo do móvel.

72 mm de distância entre o corpo do móvel até à superfície frontal da porta.

Prever saliência frontal, incluindo a pega da porta para abertura de gavetas laterais.

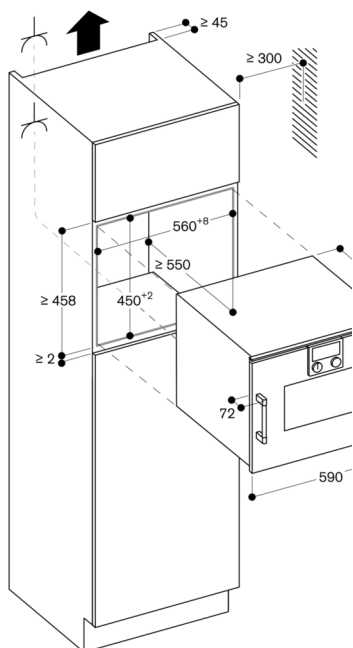
Aquando do planeamento de uma solução de canto, tome atenção à abertura lateral da porta e à distância mínima com a parede.

A tomada eléctrica deve ser planeada no exterior do nicho.

Dados de ligação

Potência total de ligação 3.1 kW.

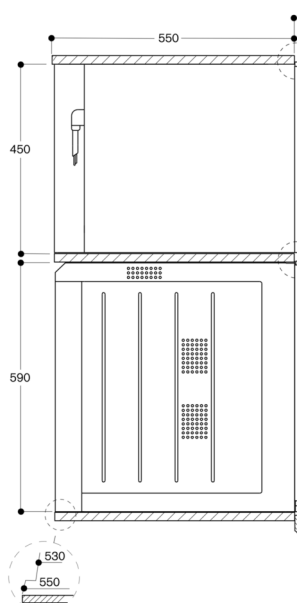
Cabo de ligação 1.5 m sem ficha.



⚡ Tomada

Medidas em mm

Vista lateral BSP, BMP sobre BOP



Vista lateral BMP sobre BOP

