



BM485110

Acessórios opcionais

Acessório de instalação

Forno microondas combinado Serie 400  
76 x 45 cm, De que lado está montada a porta?:  
À esquerda, Inox atrás do vidro

BM485110

Porta sem puxador / abertura automática da porta

Funcionamento individual ou combinável de microondas, grelhador e forno.

Operação sequencial de até 5 modos sequenciais. tempo de programação da operação combinada e descanso

Visor TFT touch

Aparelho com módulo de controle de superfície

Regulação electrónica da temperatura

Volume útil 36 litros.

#### Programas

Possibilidade de programar 5 níveis de potência: 1000, 600, 360, 180, 90 W.

4 modos de aquecimento:

Ar quente 40 °C e desde 100 °C até 250 °C,

Grelhador de grande superfície + ar quente

desde 100 °C até 250 °C, Grill de grande

superfície + ar circulante desde 100 °C até 250

°C Grill de grande superfície com 3 níveis de

intensidade, ligação máxima 2000 W.

Possibilidade de combinar os modos de

aquecimento com os níveis de potência do

microondas 600, 360, 180 e 90 W.

15 programas automáticos com indicação de peso:

4 programas de descongelação 4 programas de

cozedura 7 programas combinados

Opção de guardar receitas pessoais.

#### Manuseamento

Abertura automática da porta.

Comando rotativo com visor TFT touch.

Textos claros.

Simbolo de informação com indicações de uso.

Abertura lateral da porta, 180°.

#### Características

Innowave.

Aquecimento rápido.

Funções do relógio: duração da cozedura,

programação de finalização de cozedura,

cronómetro, temporizador de longa duração

(certificado por Star-K).

4 níveis.

Indicação da temperatura real.

Iluminação lateral de halogéneo 60 W.

#### Segurança

Porta com isolamento térmico de vidro tripló.

Porta com 3 fechos de segurança.

Dispositivo de segurança para crianças.

Dispositivo de segurança.

Sistema de arrefecimento do aparelho.

#### Limpeza

Interior em aço inox com base em cerâmica.

Interior com parede traseira com revestimento

catalítico.

#### Plano de instalação

Sentido de abertura da porta irreversível.

47 mm distância entre o corpo do móvel até à superfície frontal da porta.

94 mm distância entre o corpo do móvel e o canto exterior da pega da porta.

Prever a profundidade total da porta incluindo o puxador, quando planejar gavetas ao lado do forno.

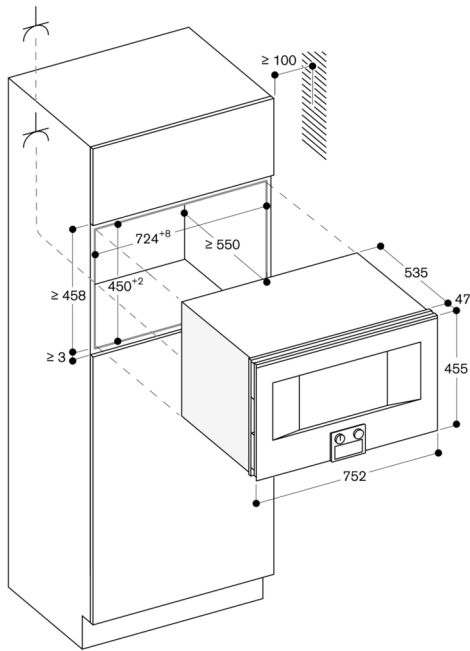
Aquando do planeamento de uma solução de canto, tome atenção à abertura lateral da porta e à distância mínima com a parede.

A tomada eléctrica deve ser planeada no exterior do nicho.

#### Dados de ligação

Potência total de ligação 3.1 kW.

Cabo de ligação 1.5 m sem ficha.



⚡ Tomada

Medidas em polegadas (mm)

Vista lateral BM 484/485 sobre BO

