

Serie 6, Micro-ondas integrável, Preto BFL524MB0



Acessórios incluídos

1 x Prato rotativo

Acessórios opcionais

HEZ86D000 para cozinhar a vapor no microondas
HEZG9AS00S Adaptador

Micro-ondas integrável de 38 cm de altura: descongelação ultra rápida, aquecimento e preparação perfeita dos alimentos.

- **AutoPilot 7:** cada prato é um sucesso perfeito, graças a 7 programas automáticos predefinidos.
- **Comandos ocultáveis:** para uma limpeza fácil da parte frontal do seu forno.
- **Iluminação LED:** iluminação perfeita dos alimentos com o mínimo consumo de energia.
- **Assistente de limpeza:** opção de limpeza com água que facilita a limpeza do micro-ondas, para situações de sujidade muito ligeira.

Technical data

Funções adicionais: Apenas micro-ondas
Tipo de controlo: Electrónicos
Dimensões do produto: 382 x 594 x 317 mm
Dimensões da cavidade: 201.0 x 308.0 x 282.0 mm
Comprimento do cabo de ligação: 130.0 cm
Peso líquido: 16.7 kg
Peso bruto: 19.0 kg
Código EAN: 4242005038763
Nível máximo de potência do micro-ondas: 800 W
Potência da ligação: 1270 W
Protetor de fusível: 10 A
Voltagem: 220-230 V
Frequência: 50 Hz
Tipo de ficha: Ficha Schuko/Gardy c/ terra
Acessórios incluídos: 1 x Prato rotativo



Serie 6, Micro-ondas integrável, Preto BFL524MB0

Micro-ondas integrável de 38 cm de altura: descongelação ultra rápida, aquecimento e preparação perfeita dos alimentos.

Micro-ondas e Modos de aquecimento:

- Potência máxima: 800 W; 5 níveis de potência do micro-ondas: 90 W, 180 W, 360 W, 600 W, 800 W
- 20 l capacidade

Design:

- Interior da cavidade em Inox

Limpeza:

- Assistente de limpeza (hidrólise manual)

Conforto:

- visor LED
- Relógio eletrônico com hora, alarme, programação do tempo de início e fim de cozedura
- Comandos rotativos, embutíveis, TouchControl, redondos, Tecla de arranque
- Eletrónica de fácil utilização: para uma seleção muito simples e cómoda de todas as funcionalidades
- AutoPilot 7 (programas automáticos)
- 4 programas de descongelação e 3 programas na função micro-ondas.
- Função memória (1 nível)
- Iluminação interior em LED
- Prato rotativo 25.5 cm
- Abertura da porta à esquerda
- Porta com abertura eletrónica
- Controlo por sensores de toque

Acessórios:

- Acessórios incluídos: Prato rotativo

Segurança e ambiente:

- Desligar automático, Interruptor contacto da porta
- Turbina de arrefecimento

Informação técnica:

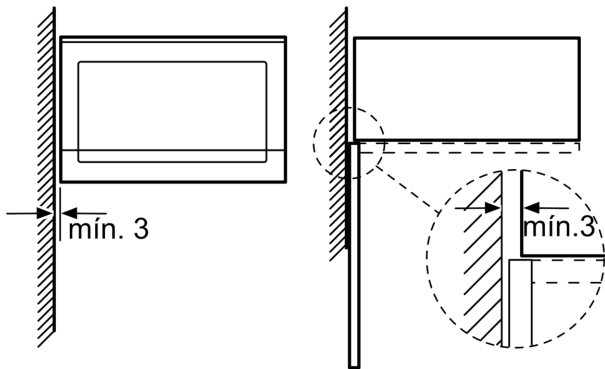
- Comprimento cabo elétrico: 130 cm
- Potência de ligação 1.27 kW
- Tensão nominal: 220 - 230 V
- Instalação em Integrável em armário superior de 60 cm de largura (mínimo 30 cm profundidade), armário superior

Medidas:

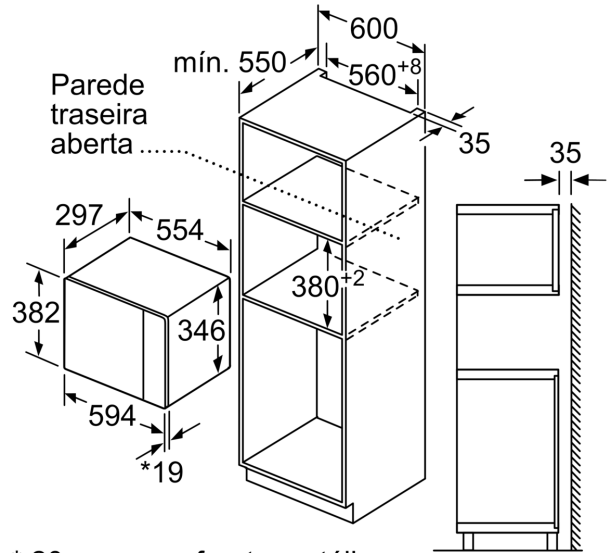
- Dimensões do aparelho (AxLxP): 382 x 594 x 317 mm
- Dimensões do nicho (AxLxP): 362-365 x 560-568 x 300 mm
- "Por favor consulte o esquema técnico de instalação"

**Serie 6, Micro-ondas integrável,
Preto
BFL524MB0**

Microondas
Montagem de canto



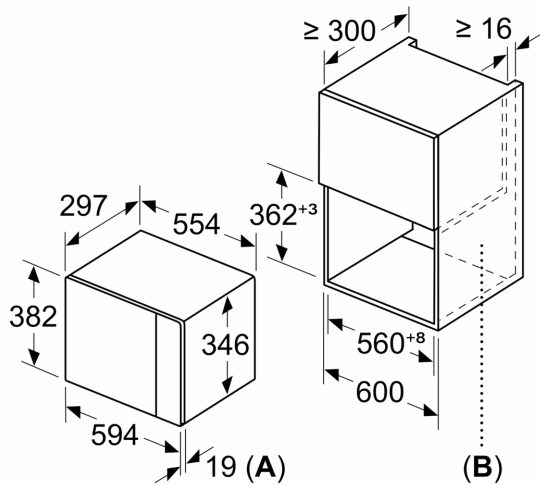
Medidas em mm



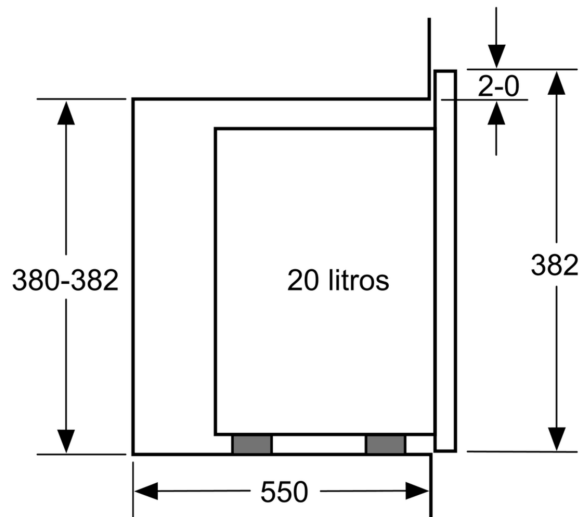
* 20 mm para frente metálica

Medidas em mm

Medidas em mm



A: 20 mm para frente metálica
B: Parede traseira aberta



Medidas em mm

