

Serie 4, Micro-ondas integrável, Inox BFL520MS0



Acessórios incluídos

1 x Prato rotativo

Acessórios opcionais

HEZ86D000 para cozinhar a vapor no microondas
HEZG9AS00S Adaptador

Micro-ondas integrável de 38 cm de altura: descongelação ultra rápida, aquecimento e preparação perfeita dos alimentos.

- **Assistente de limpeza:** opção de limpeza com água que facilita a limpeza do micro-ondas, para situações de sujidade muito ligeira.

Technical data

Funções adicionais: Apenas micro-ondas
Tipo de controlo: Mecânicos
Dimensões do produto: 382 x 594 x 317 mm
Dimensões da cavidade: 201.0 x 308.0 x 282.0 mm
Comprimento do cabo de ligação: 130.0 cm
Peso líquido: 16.4 kg
Peso bruto: 18.7 kg
Código EAN: 4242005038701
Nível máximo de potência do micro-ondas: 800 W
Potência da ligação: 1270 W
Protetor de fusível: 10 A
Voltagem: 220-230 V
Frequência: 50 Hz
Tipo de ficha: Ficha Schuko/Gardy c/ terra
Acessórios incluídos: 1 x Prato rotativo



Serie 4, Micro-ondas integrável, Inox BFL520MS0

Micro-ondas integrável de 38 cm de altura: descongelação ultra rápida, aquecimento e preparação perfeita dos alimentos.

Micro-ondas e Modos de aquecimento:

- Potência máxima: 800 W; 5 níveis de potência do micro-ondas: 90 W, 180 W, 360 W, 600 W, 800 W
- 20 l capacidade

Design:

- Interior da cavidade em Inox

Limpeza:

- Assistente de limpeza (hidrólise manual)

Conforto:

- Comandos rotativos
- Eletrónica de fácil utilização: para uma seleção muito simples e cómoda de todas as funcionalidades
- Iluminação interior
- Prato rotativo 25.5 cm
- Abertura da porta à esquerda
- Tecla de abertura

Acessórios:

- Acessórios incluídos: Prato rotativo

Segurança e ambiente:

- Desligar automático, Interruptor contacto da porta
- Turbina de arrefecimento

Informação técnica:

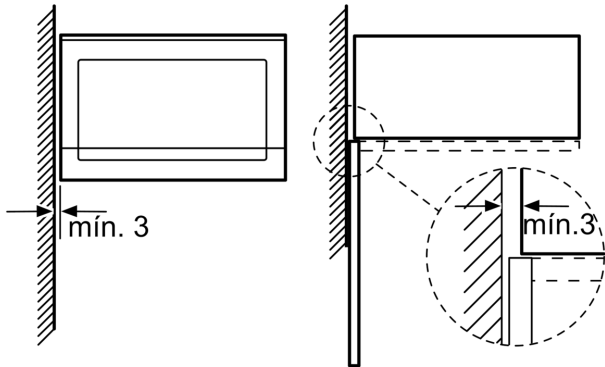
- Comprimento cabo elétrico: 130 cm
- Potência de ligação 1.27 kW
- Tensão nominal: 220 - 230 V
- Instalação em Integrável em armário superior de 60 cm de largura (mínimo 30 cm profundidade), armário superior

Medidas:

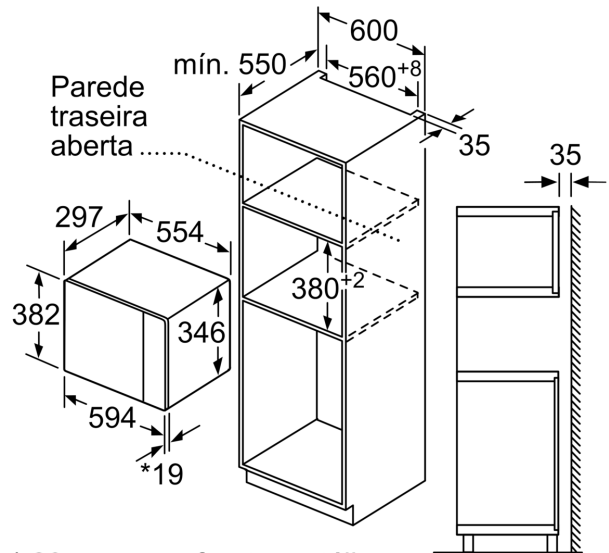
- Dimensões do aparelho (AxLxP): 382 x 594 x 317 mm
- Dimensões do nicho (AxLxP): 362-365 x 560-568 x 300 mm
- "Por favor consulte o esquema técnico de instalação"

Serie 4, Micro-ondas integrável, Inox
BFL520MS0

Microondas
 Montagem de canto



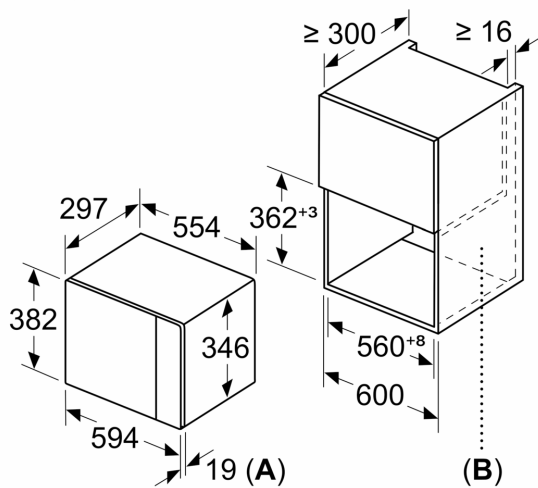
Medidas em mm



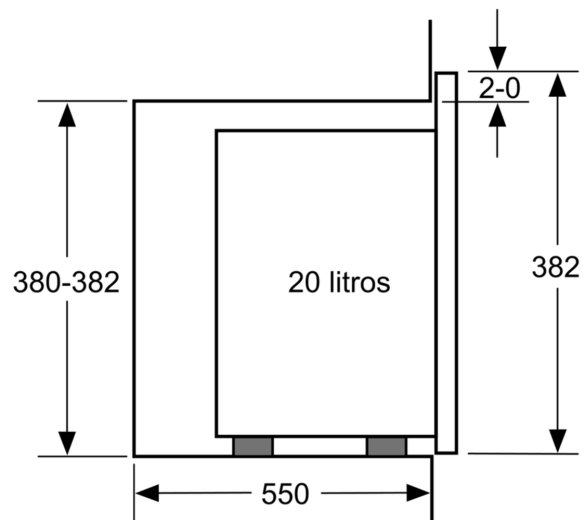
* 20 mm para frente metálica

Medidas em mm

Medidas em mm



A: 20 mm para frente metálica
B: Parede traseira aberta



Medidas em mm

