

## iQ700, Micro-ondas integrável, Preto BF722L1B1



### Acessórios opcionais

HZ6UCC0 :  
HZG9AS00S Adaptador

O micro-ondas com touchControl para um controlo fácil e uma seleção direta dos modos de aquecimento.

- ✓ Para uma limpeza rápida, a sujidade é previamente amaciada pela vaporização de água com detergente. E tudo sai mais facilmente – programa humidClean Plus.
- ✓ autoCook 7 programas automáticos para conseguir os melhores resultados.
- ✓ cookControl Plus: Definições pré-instaladas para resultados sempre excelentes.
- ✓ Inverter Technology: Potência de micro-ondas constante para aquecer gradualmente os alimentos.
- ✓ Ideal para instalações em coluna - porta com abertura lateral.

### Equipamento interior

#### Technical data

Tipo de forno microondas: ..... Apenas Microondas  
 Tipo de controlo: ..... Electrónicos  
 Dimensões do produto: ..... 382 x 594 x 318 mm  
 Dimensões da cavidade: ..... 230 x 350 x 270 mm  
 Comprimento do cabo de ligação: ..... 175.0 cm  
 Peso líquido: ..... 16.4 kg  
 Peso bruto: ..... 18.2 kg  
 Código EAN: ..... 4242003906514  
 Nível máximo de potência do micro-ondas: ..... 900 W  
 Potência da ligação: ..... 1220 W  
 Protetor de fusível: ..... 10 A  
 Voltagem: ..... 220-240 V  
 Frequência: ..... 50; 60 Hz  
 Tipo de ficha: ..... Ficha Schuko/Gardy c/ terra



## iQ700, Micro-ondas integrável, Preto BF722L1B1

### Equipamento interior

#### Micro-ondas e Modos de aquecimento:

- Potência máxima: 900 W; 5 níveis de potência do micro-ondas: 90 W, 180 W, 360 W, 600 W, 900 W
- Tecnologia innoWave: a potência máxima do micro-ondas é regulada para se manter nos 600 W em caso de utilização prolongada, de forma a manter a qualidade dos alimentos

#### Design:

- Caverna em Inox com vidro
- touchControl
- Controlo por sensores de toque

#### Limpeza:

- humidClean

#### Conforto:

- Relógio eletrónico, com regulação da duração e fim de confeção
- electrónico, TFT-Touchdisplay
- Eletrónica de fácil utilização: para uma seleção muito simples e cómoda de todas as funcionalidades
- cookControl 7 (programas automáticos)
- 3 programas de descongelação e 4 programas na função micro-ondas.
- quickStart: um clique para maximizar a potência do micro-ondas durante 30 segundos
- Iluminação interior em LED
- 21 l capacidade
- Abertura da porta à esquerda

#### Segurança e ambiente:

- Tecla de início/fim, Interruptor contacto da porta
- Turbina de arrefecimento

#### Informação técnica:

- Comprimento cabo elétrico: 175 cm
- Potência de ligação 1.22 kW
- Tensão nominal: 220 - 240 V
- Instalação em Integrável em armário superior de 60 cm de largura (mínimo 30 cm profundidade), armário superior

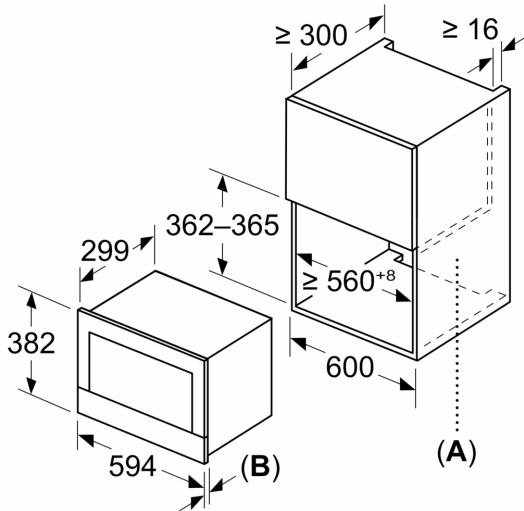
#### Medidas:

- Dimensões do aparelho (AxLxP): 382 x 594 x 318 mm
- Dimensões do nicho (AxLxP): 362-382 x 560-568 x 300 mm
- "Por favor consulte o esquema técnico de instalação"

iQ700, Micro-ondas integrável,  
Preto  
BF722L1B1

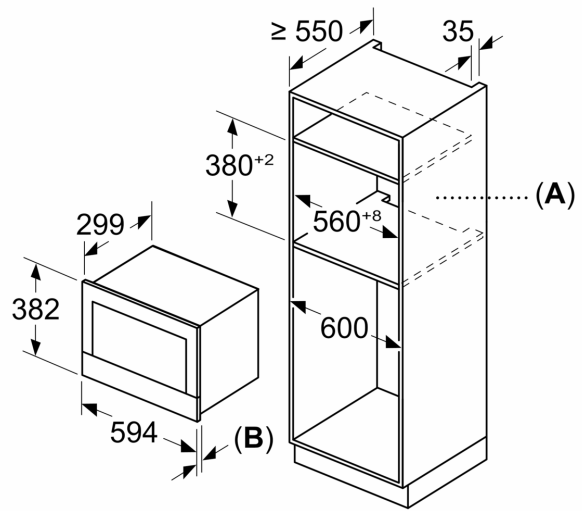
Desenhos à escala

Medidas em mm



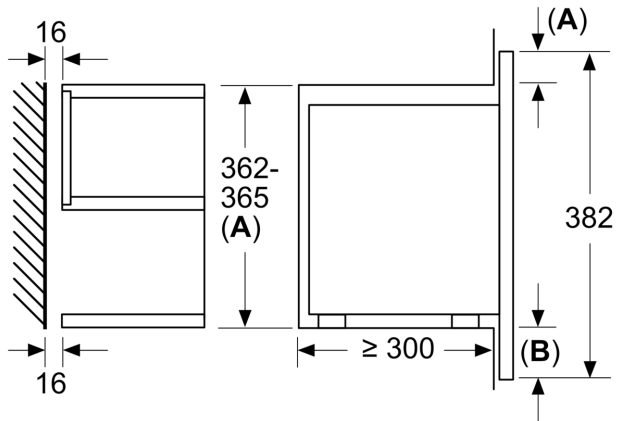
**A:** Parede traseira aberta  
**B:** 19,5 mm

Medidas em mm



**A:** Parede traseira aberta  
**B:** 19,5 mm

Medidas em mm



**A:** Saliência em cima:  
Nicho 362: 6 mm  
Nicho 365: 3 mm  
**B:** Saliência em baixo: 14 mm