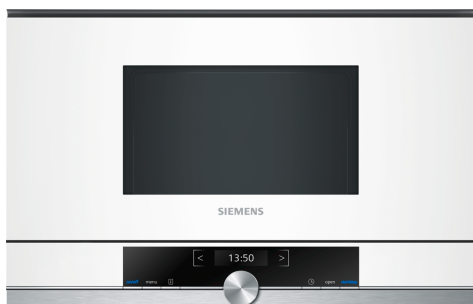


iQ700, Micro-ondas integrável, Branco BF634LGW1



Acessórios opcionais

HZ6UCC0 :
HZG9AS00S Adaptador

Micro-ondas integrável de 38 cm para descongelar, aquecer ou preparar pratos no menor tempo possível.

- ✓ cookControl7: Programas automáticos para assegurar os melhores resultados.
- ✓ Visor TFT: menu intuitivo de fácil utilização.
- ✓ Potência de 900watts: rápido e potente.
- ✓ Ideal para instalações em coluna - porta com abertura lateral.

Equipamento interior

Technical data

Tipo de forno microondas: Apenas Microondas
Tipo de controlo: Electrónicos
Dimensões do produto: 382 x 594 x 318 mm
Dimensões da cavidade: 220 x 350 x 270 mm
Comprimento do cabo de ligação: 150.0 cm
Peso líquido: 16.7 kg
Peso bruto: 18.9 kg
Código EAN: 4242003676424
Nível máximo de potência do micro-ondas: 900 W
Potência da ligação: 1220 W
Protetor de fusível: 10 A
Voltagem: 220-240 V
Frequência: 50; 60 Hz
Tipo de ficha: Ficha Schuko/Gardy c/ terra



iQ700, Micro-ondas integrável, Branco BF634LGW1

Equipamento interior

Micro-ondas e Modos de aquecimento:

- Potência máxima: 900 W; 5 níveis de potência do micro-ondas: 90 W, 180 W, 360 W, 600 W, 900 W
- Tecnologia innoWave: a potência máxima do micro-ondas é regulada para se manter nos 600 W em caso de utilização prolongada, de forma a manter a qualidade dos alimentos
- 21 l capacidade

Design:

- Cavity em Inox com vidro

Conforto:

- Relógio eletrónico, com regulação da duração e fim de confeção
- Visor TFT (2,8") - visor TFT com textos cores e teclas laterais tácteis
- touchControl, Teclas de curso curto
- Eletrónica de fácil utilização: para uma seleção muito simples e cómoda de todas as funcionalidades
- cookControl 7 (programas automáticos)
- 3 programas de descongelação e 4 programas na função micro-ondas.
- Iluminação interior em LED
- Abertura da porta à esquerda
- Porta com abertura eletrónica
- Controlo por sensores de toque

Segurança e ambiente:

- Tecla de início/fim, Interruptor contacto da porta
- Turbina de arrefecimento

Informação técnica:

- Comprimento cabo elétrico: 150 cm
- Potência de ligação 1.22 kW
- Tensão nominal: 220 - 240 V
- Instalação em Integrável em armário superior de 60 cm de largura (mínimo 30 cm profundidade), armário superior

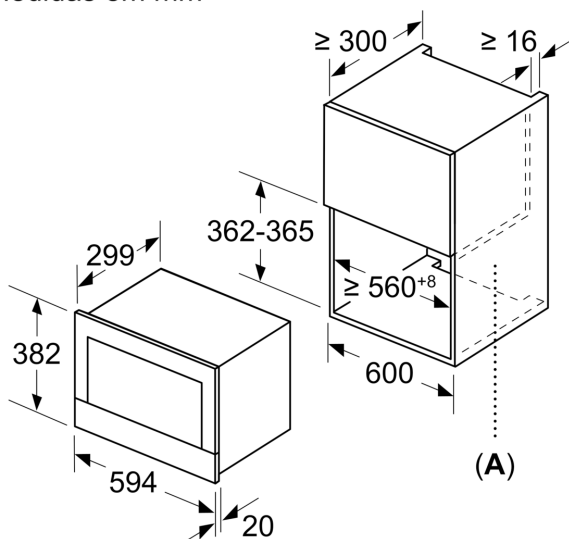
Medidas:

- Dimensões do aparelho (AxLxP): 382 x 594 x 318 mm
- Dimensões do nicho (AxLxP): 362-382 x 560-568 x 300 mm
- "Por favor consulte o esquema técnico de instalação"

**iQ700, Micro-ondas integrável,
Branco
BF634LGW1**

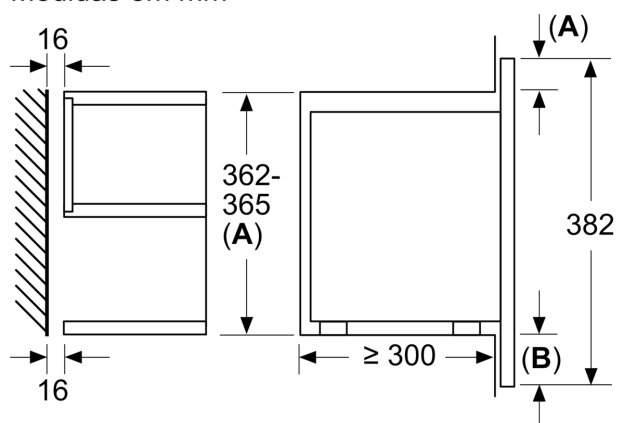
Desenhos à escala

Medidas em mm



A: Parede traseira aberta

Medidas em mm

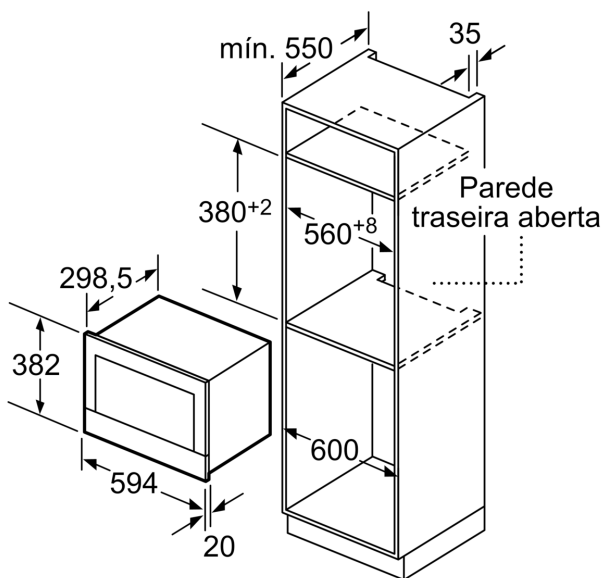


A: Saliência em cima:

Nicho 362: 6 mm

Nicho 365: 3 mm

B: Saliência em baixo: 14 mm



Medidas em mm