

iQ300, Micro-ondas integrável, Inox BF520LMR0



Acessórios incluídos

1 x Prato rotativo

Acessórios opcionais

HZ86D000 :

Micro-ondas integrável de 38 cm para descongelar, aquecer ou preparar pratos no menor tempo possível.

- ✓ Potência 800 W para poupar tempo.
- ✓ Ideal para instalações em coluna - porta com abertura lateral.

Equipamento interior

Technical data

Tipo de forno microondas: Apenas Microondas
 Tipo de controlo: Mecânicos
 Dimensões do produto: 382 x 594 x 317 mm
 Dimensões da cavidade: 201.0 x 308.0 x 282.0 mm
 Comprimento do cabo de ligação: 130.0 cm
 Peso líquido: 16.1 kg
 Peso bruto: 18.4 kg
 Código EAN: 4242003805671
 Nível máximo de potência do micro-ondas: 800 W
 Potência da ligação: 1270 W
 Protetor de fusível: 10 A
 Voltagem: 220-230 V
 Frequência: 50 Hz
 Tipo de ficha: Ficha Schuko/Gardy c/ terra
 Acessórios incluídos: 1 x Prato rotativo



4 242003 805671

iQ300, Micro-ondas integrável, Inox BF520LMR0

Equipamento interior

Micro-ondas e Modos de aquecimento:

- Potência máxima: 800 W; 5 níveis de potência do micro-ondas: 90 W, 180 W, 360 W, 600 W, 800 W
- 20 l capacidade

Design:

- Interior da cavidade em Inox

Conforto:

- Comandos rotativos
- Eletrônica de fácil utilização: para uma seleção muito simples e cómoda de todas as funcionalidades
- Iluminação interior
- Prato rotativo 25.5 cm
- Abertura da porta à esquerda
- Tecla de abertura

Acessórios:

- Acessórios incluídos: Prato rotativo

Segurança e ambiente:

- Desligar automático de segurança do forno, Interruptor contacto da porta
- Turbina de arrefecimento
- Comprimento cabo elétrico: 130 cm
- Potência de ligação 1.27 kW
- Tensão nominal: 220 - 230 V
- Instalação em Integrável em armário superior de 60 cm de largura (mínimo 30 cm profundidade), armário superior

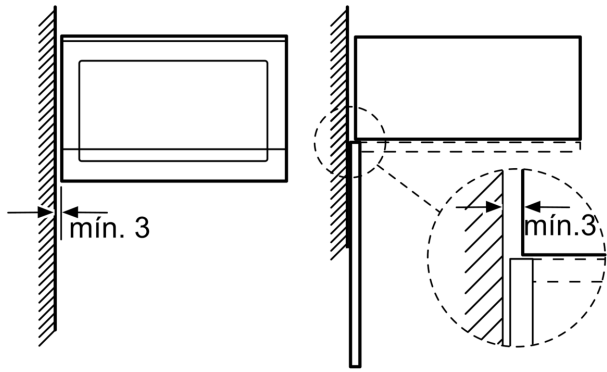
Medidas:

- Dimensões do aparelho (AxLxP): 382 x 594 x 317 mm
- Dimensões do nicho (AxLxP): 362-365 x 560-568 x 300 mm
- "Por favor consulte o esquema técnico de instalação"

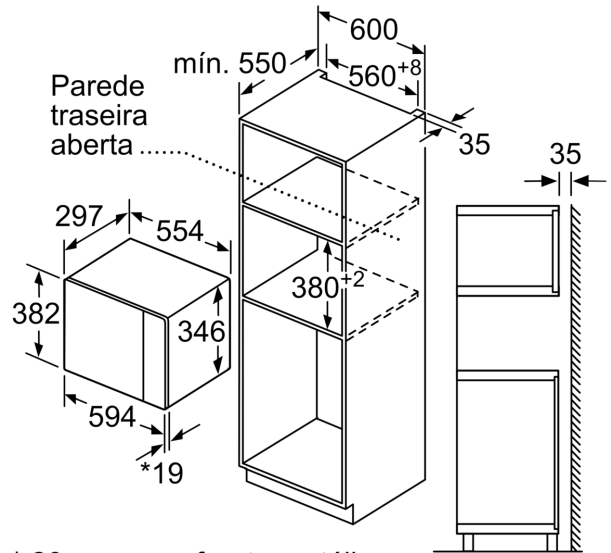
**iQ300, Micro-ondas integrável,
Inox
BF520LMR0**

Desenhos à escala

Microondas
Montagem de canto



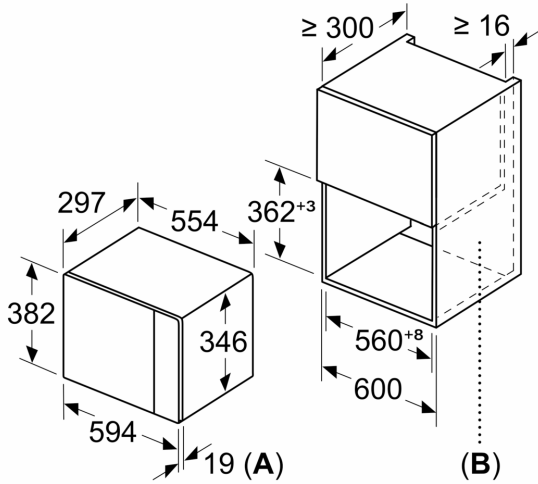
Medidas em mm



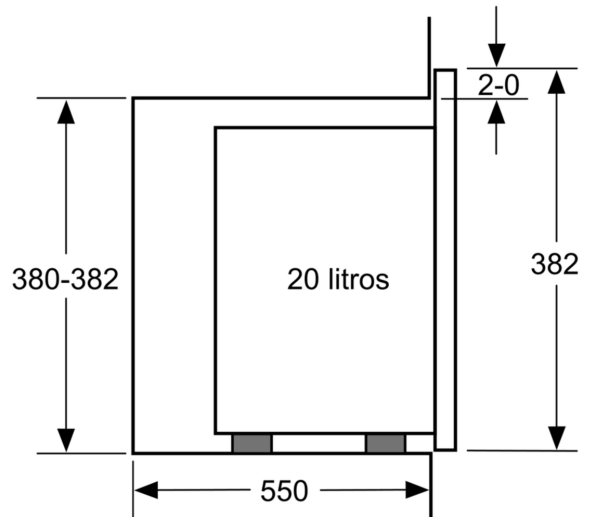
* 20 mm para frente metálica

Medidas em mm

Medidas em mm



A: 20 mm para frente metálica
B: Parede traseira aberta



Medidas em mm

Desenhos à escala

