

## iQ500, Micro-ondas integrável, Preto BF425LMB0



### Acessórios incluídos

1 x Prato rotativo

### Acessórios opcionais

HZ86D000 :  
HZG9AS00S Adaptador

Micro-ondas integrável de 38 cm para descongelar, aquecer ou preparar pratos no menor tempo possível.

- ✓ cookControl7: Programas automáticos para assegurar os melhores resultados.
- ✓ O display touchSlider permite controlar as várias funções, apenas com o deslizar de um dedo.
- ✓ Potência 800 W para poupar tempo.
- ✓ Ideal para instalações em coluna - porta com abertura lateral.

### Equipamento interior

#### Technical data

Tipo de forno microondas: ..... Apenas  
Microondas  
Tipo de controlo: ..... Electrónicos  
Dimensões do produto: ..... 382 x 594 x 317 mm  
Dimensões da cavidade: ..... 201.0 x 308.0 x 282.0 mm  
Comprimento do cabo de ligação: ..... 130.0 cm  
Peso líquido: ..... 16.6 kg  
Peso bruto: ..... 18.9 kg  
Código EAN: ..... 4242003805770  
Nível máximo de potência do micro-ondas: ..... 800 W  
Potência da ligação: ..... 1270 W  
Protetor de fusível: ..... 10 A  
Voltagem: ..... 220-230 V  
Frequência: ..... 50 Hz  
Tipo de ficha: ..... Ficha Schuko/Gardy c/ terra  
Acessórios incluídos: ..... 1 x Prato rotativo



## iQ500, Micro-ondas integrável, Preto BF425LMB0

### Equipamento interior

#### Micro-ondas e Modos de aquecimento:

- Potência máxima: 800 W; 5 níveis de potência do micro-ondas: 90 W, 180 W, 360 W, 600 W, 800 W
- 20 l capacidade

#### Design:

- Interior da cavidade em Inox

#### Limpeza:

- humidClean

#### Conforto:

- Display LED
- Relógio eletrónico, com regulação da duração e fim de confeção
- touchControl, controlo deslizante, Tecla de arranque
- Eletrónica de fácil utilização: para uma seleção muito simples e cómoda de todas as funcionalidades
- cookControl 7 (programas automáticos)
- 4 programas de descongelação e 3 programas na função micro-ondas.
- Função memória (1 nível)
- Iluminação interior em LED
- Prato rotativo 25.5 cm
- Abertura da porta à esquerda
- Porta com abertura eletrónica
- Controlo por sensores de toque

#### Acessórios:

- Acessórios incluídos: Prato rotativo

#### Segurança e ambiente:

- Desligar automático de segurança do forno, Interruptor contacto da porta
- Turbina de arrefecimento

#### Informação técnica:

- Comprimento cabo elétrico: 130 cm
- Potência de ligação 1.27 kW
- Tensão nominal: 220 - 230 V
- Instalação em Integrável em armário superior de 60 cm de largura (mínimo 30 cm profundidade), armário superior

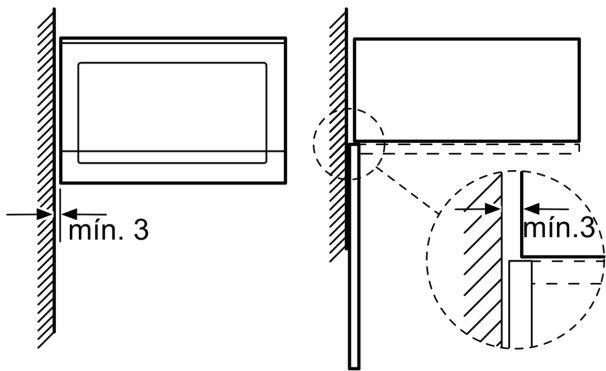
#### Medidas:

- Dimensões do aparelho (AxLxP): 382 x 594 x 317 mm
- Dimensões do nicho (AxLxP): 362-365 x 560-568 x 300 mm
- "Por favor consulte o esquema técnico de instalação"

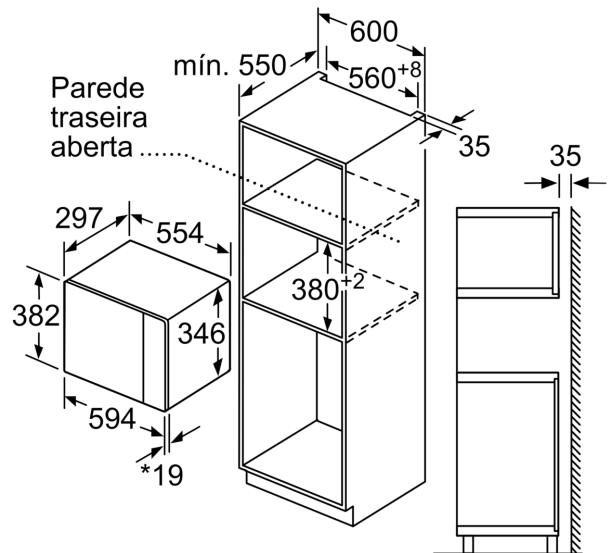
iQ500, Micro-ondas integrável,  
Preto  
BF425LMB0

Desenhos à escala

Microondas  
Montagem de canto



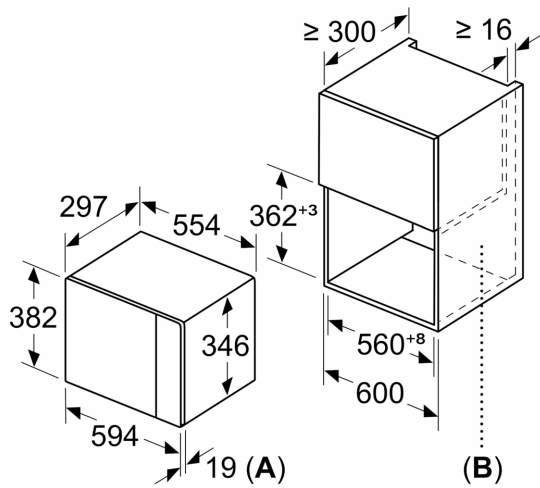
Medidas em mm



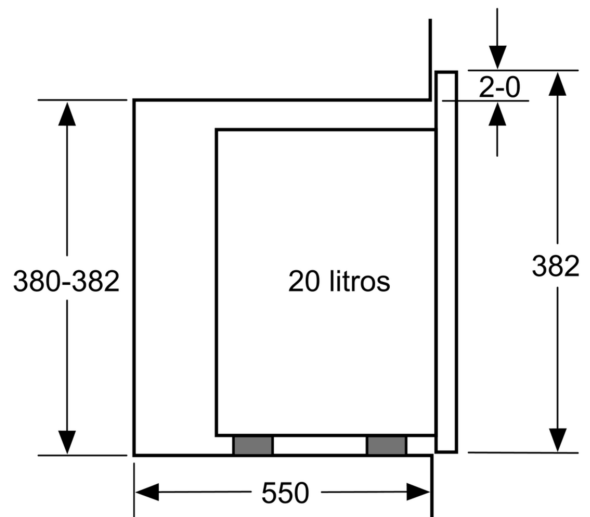
\* 20 mm para frente metálica

Medidas em mm

Medidas em mm



A: 20 mm para frente metálica  
B: Parede traseira aberta



Medidas em mm

Desenhos à escala

