

## iQ700, Micro-ondas integrável, Preto BE732R1B1



### Acessórios incluídos

1 x Grelha, 1 x Tigela de vidro

### Acessórios opcionais

HZ6TCC0 :  
HZG9AS00S Adaptador

O micro-ondas com touchControl para um controlo fácil e uma seleção direta dos modos de aquecimento.

- ✓ TFT-Touchdisplay: Navegação tátil e intuitiva.
- ✓ Tecnologia Inverter: Potência de micro-ondas constante para aquecer gradualmente os alimentos.
- ✓ humidClean Plus: Para uma limpeza rápida, a sujidade é previamente amaciada pela vaporização de água com detergente. E tudo sai mais facilmente.
- ✓ cookControl 10: Programas automáticos para assegurar os melhores resultados.
- ✓ Função Grill: Para aquecer uniformemente e tostar na perfeição.

### Equipamento interior

#### Technical data

Tipo de forno microondas: ..... Microondas+Função Grill  
Tipo de controlo: ..... Electrónicos  
Dimensões do produto: ..... 382 x 594 x 318 mm  
Dimensões da cavidade: ..... 230 x 350 x 270 mm  
Comprimento do cabo de ligação: ..... 175.0 cm  
Peso líquido: ..... 18.9 kg  
Peso bruto: ..... 21.0 kg  
Código EAN: ..... 4242003906712  
Nível máximo de potência do micro-ondas: ..... 900 W  
Potência da ligação: ..... 1990 W  
Protetor de fusível: ..... 10 A  
Voltagem: ..... 220-240 V  
Frequência: ..... 50; 60 Hz  
Tipo de ficha: ..... Ficha Schuko/Gardy c/ terra  
Acessórios incluídos: ..... 1 x Grelha, 1 x Tigela de vidro



## iQ700, Micro-ondas integrável, Preto BE732R1B1

### Equipamento interior

#### Micro-ondas e Modos de aquecimento:

- Potência máxima: 900 W; 5 níveis de potência do micro-ondas: 90 W, 180 W, 360 W, 600 W, 900 W
- Tecnologia innoWave: a potência máxima do micro-ondas é regulada para se manter nos 600 W em caso de utilização prolongada, de forma a manter a qualidade dos alimentos
- Potência grill 1.3 kW
- Níveis de potência da combinação Grill e micro-ondas 90 W, 180 W, 360 W

#### Design:

- Cavity em Inox com vidro
- touchControl
- Controlo por sensores de toque

#### Limpeza:

- Teto catalítico
- humidClean

#### Conforto:

- Relógio eletrónico, com regulação da duração e fim de confeção
- electrónico, TFT-Touchdisplay
- Eletrónica de fácil utilização: para uma seleção muito simples e cómoda de todas as funcionalidades
- cookControl 10 (programas automáticos)
- quickStart: um clique para maximizar a potência do micro-ondas durante 30 segundos
- Iluminação interior em LED
- 21 l capacidade
- Abertura lateral à direita

#### Acessórios:

- Acessórios incluídos: grelha, Tigela de vidro

#### Segurança e ambiente:

- Desligar automático de segurança do forno, Tecla de início/fim, Interruptor contacto da porta
- Turbina de arrefecimento

#### Informação técnica:

- Comprimento cabo elétrico: 175 cm
- Potência de ligação 1.99 kW
- Tensão nominal: 220 - 240 V
- Instalação em Integrável em armário superior de 60 cm de largura (mínimo 30 cm profundidade), armário superior

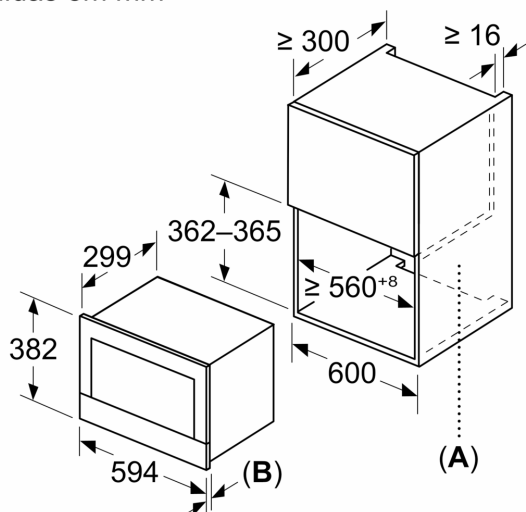
#### Medidas:

- Dimensões do aparelho (AxLxP): 382 x 594 x 318 mm
- Dimensões do nicho (AxLxP): 362-382 x 560-568 x 300 mm
- "Por favor consulte o esquema técnico de instalação"

iQ700, Micro-ondas integrável,  
 Preto  
 BE732R1B1

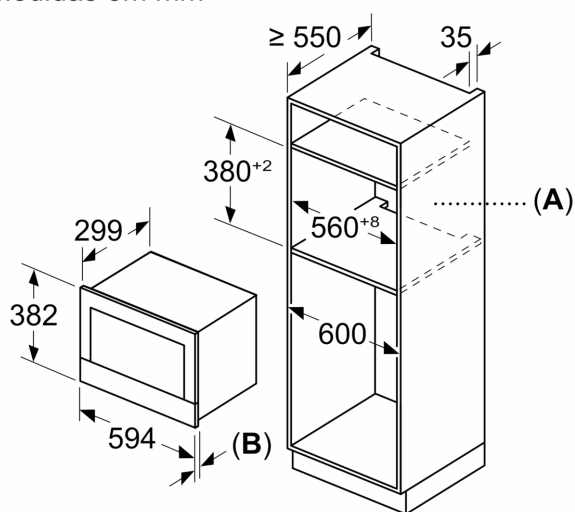
Desenhos à escala

Medidas em mm



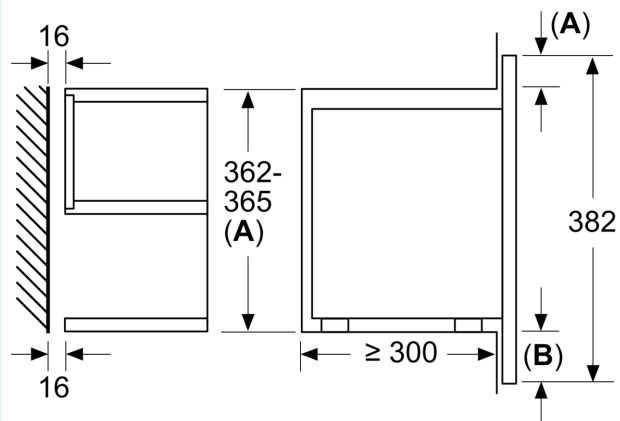
**A:** Parede traseira aberta  
**B:** 19,5 mm

Medidas em mm



**A:** Parede traseira aberta  
**B:** 19,5 mm

Medidas em mm



**A:** Saliência em cima:  
 Nicho 362: 6 mm  
 Nicho 365: 3 mm  
**B:** Saliência em baixo: 14 mm