

iQ700, Micro-ondas integrável, Preto BE732L1B1



Acessórios incluídos

1 x Grelha, 1 x Tigela de vidro

Acessórios opcionais

HZ6TCC0 :
HZG9AS00S Adaptador

O micro-ondas com touchControl para um controlo fácil e uma seleção direta dos modos de aquecimento.

- ✓ TFT-Touchdisplay: Navegação tátil e intuitiva.
- ✓ Tecnologia Inverter: Potência de micro-ondas constante para aquecer gradualmente os alimentos.
- ✓ cookControl 10: Programas automáticos para assegurar os melhores resultados.
- ✓ humidClean Plus: Para uma limpeza rápida, a sujidade é previamente amaciada pela vaporização de água com detergente. E tudo sai mais facilmente.
- ✓ Função Grill: Para aquecer uniformemente e tostar na perfeição.

Equipamento interior

Technical data

Tipo de forno microondas: Microondas+Função Grill
 Tipo de controlo: Electrónicos
 Dimensões do produto: 382 x 594 x 318 mm
 Dimensões da cavidade: 230 x 350 x 270 mm
 Comprimento do cabo de ligação: 175.0 cm
 Peso líquido: 19.0 kg
 Peso bruto: 21.0 kg
 Código EAN: 4242003906675
 Nível máximo de potência do micro-ondas: 900 W
 Potência da ligação: 1990 W
 Protetor de fusível: 10 A
 Voltagem: 220-240 V
 Frequência: 50; 60 Hz
 Tipo de ficha: Ficha Schuko/Gardy c/ terra
 Acessórios incluídos: 1 x Grelha, 1 x Tigela de vidro



iQ700, Micro-ondas integrável, Preto BE732L1B1

Equipamento interior

Micro-ondas e Modos de aquecimento:

- Potência máxima: 900 W; 5 níveis de potência do micro-ondas: 90 W, 180 W, 360 W, 600 W, 900 W
- Tecnologia innoWave: a potência máxima do micro-ondas é regulada para se manter nos 600 W em caso de utilização prolongada, de forma a manter a qualidade dos alimentos
- Potência grill 1.3 kW
- Níveis de potência da combinação Grill e micro-ondas 90 W, 180 W, 360 W

Design:

- Cavity em Inox com vidro
- touchControl
- Controlo por sensores de toque

Limpeza:

- Teto catalítico
- humidClean

Conforto:

- Relógio eletrónico, com regulação da duração e fim de confeção
- electrónico, TFT-Touchdisplay
- Eletrónica de fácil utilização: para uma seleção muito simples e cómoda de todas as funcionalidades
- cookControl 10 (programas automáticos)
- quickStart: um clique para maximizar a potência do micro-ondas durante 30 segundos
- Iluminação interior em LED
- 21 l capacidade
- Abertura da porta à esquerda

Acessórios:

- Acessórios incluídos: grelha, Tigela de vidro

Segurança e ambiente:

- Desligar automático de segurança do forno, Tecla de início/fim, Interruptor contacto da porta
- Turbina de arrefecimento

Informação técnica:

- Comprimento cabo elétrico: 175 cm
- Potência de ligação 1.99 kW
- Tensão nominal: 220 - 240 V
- Instalação em Integrável em armário superior de 60 cm de largura (mínimo 30 cm profundidade), armário superior

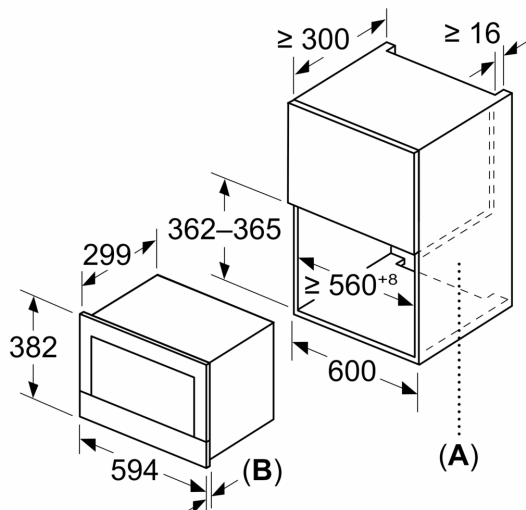
Medidas:

- Dimensões do aparelho (AxLxP): 382 x 594 x 318 mm
- Dimensões do nicho (AxLxP): 362-382 x 560-568 x 300 mm
- "Por favor consulte o esquema técnico de instalação"

**iQ700, Micro-ondas integrável,
Preto
BE732L1B1**

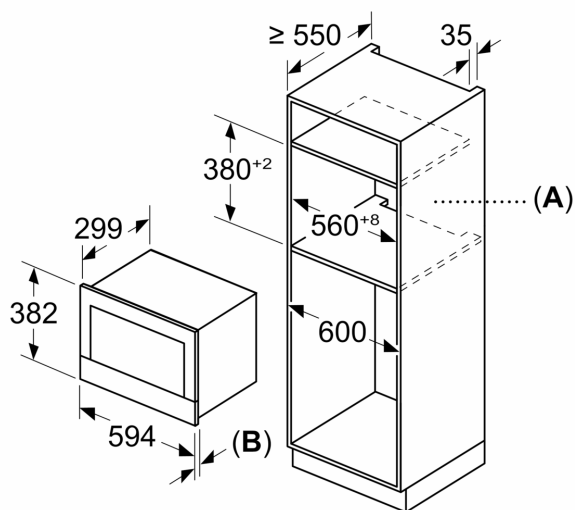
Desenhos à escala

Medidas em mm



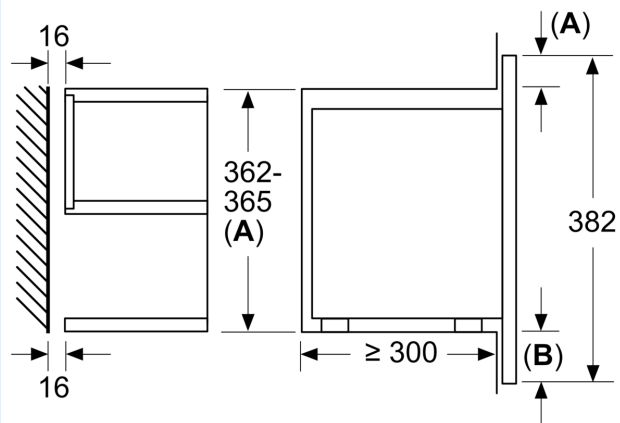
A: Parede traseira aberta
B: 19,5 mm

Medidas em mm



A: Parede traseira aberta
B: 19,5 mm

Medidas em mm



A: Saliência em cima:
Nicho 362: 6 mm
Nicho 365: 3 mm
B: Saliência em baixo: 14 mm