

## iQ700, Micro-ondas integrável, Inox BE634LGS1



### Acessórios incluídos

1 x Grelha, 1 x Tigela de vidro

### Acessórios opcionais

HZ6TCC0 :  
HZG9AS00S Adaptador

Micro-ondas integrável de 38 cm para descongelar, aquecer ou preparar pratos no menor tempo possível.

- ✓ cookControl 10: Programas automáticos para assegurar os melhores resultados.
- ✓ humidClean: para uma limpeza fácil e rápida.
- ✓ Alimentos dourados de forma uniforme - função grill.
- ✓ Visor TFT: menu intuitivo de fácil utilização.
- ✓ Potência de 900watts: rápido e potente.

### Equipamento interior

#### Technical data

Tipo de forno microondas: ..... Microondas+Função Grill  
 Tipo de controlo: ..... Electrónicos  
 Dimensões do produto: ..... 382 x 594 x 318 mm  
 Dimensões da cavidade: ..... 220 x 350 x 270 mm  
 Comprimento do cabo de ligação: ..... 150.0 cm  
 Peso líquido: ..... 18.7 kg  
 Peso bruto: ..... 20.9 kg  
 Código EAN: ..... 4242003676363  
 Nível máximo de potência do micro-ondas: ..... 900 W  
 Potência da ligação: ..... 1990 W  
 Protetor de fusível: ..... 10 A  
 Voltagem: ..... 220-240 V  
 Frequência: ..... 50; 60 Hz  
 Tipo de ficha: ..... Ficha Schuko/Gardy c/ terra  
 Acessórios incluídos: ..... 1 x Grelha, 1 x Tigela de vidro



4 242003 676363

## iQ700, Micro-ondas integrável, Inox BE634LGS1

### Equipamento interior

#### Micro-ondas e Modos de aquecimento:

- Potência máxima: 900 W; 5 níveis de potência do micro-ondas: 90 W, 180 W, 360 W, 600 W, 900 W
- Tecnologia innoWave: a potência máxima do micro-ondas é regulada para se manter nos 600 W em caso de utilização prolongada, de forma a manter a qualidade dos alimentos
- Potência grill 1.3 kW
- Níveis de potência da combinação Grill e micro-ondas 90 W, 180 W, 360 W
- Micro-ondas e grill com utilização independente
- 21 l capacidade

#### Design:

- Cavity em Inox com vidro

#### Limpeza:

- humidClean

#### Conforto:

- Relógio eletrónico, com regulação da duração e fim de confeção
- Visor TFT (2,8") - visor TFT com textos cores e teclas laterais tácteis
- touchControl, Teclas de curso curto
- Eletrónica de fácil utilização: para uma seleção muito simples e cómoda de todas as funcionalidades
- cookControl 10 (programas automáticos)
- Iluminação interior em LED
- Abertura da porta à esquerda
- Porta com abertura eletrónica
- Controlo por sensores de toque

#### Acessórios:

- Acessórios incluídos: Tigela de vidro, grelha

#### Segurança e ambiente:

- Tecla de início/fim, Interruptor contacto da porta
- Turbina de arrefecimento

#### Informação técnica:

- Comprimento cabo elétrico: 150 cm
- Potência de ligação 1.99 kW
- Tensão nominal: 220 - 240 V
- Instalação em Integrável em armário superior de 60 cm de largura (mínimo 30 cm profundidade), armário superior

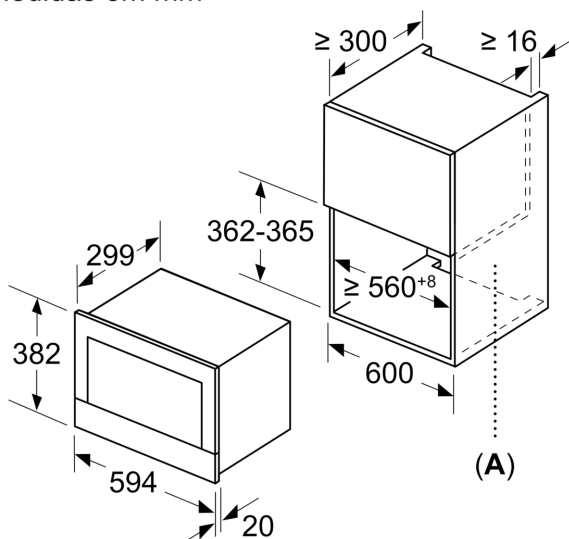
#### Medidas:

- Dimensões do aparelho (AxLxP): 382 x 594 x 318 mm
- Dimensões do nicho (AxLxP): 362-382 x 560-568 x 300 mm
- "Por favor consulte o esquema técnico de instalação"

**iQ700, Micro-ondas integrável,  
Inox  
BE634LGS1**

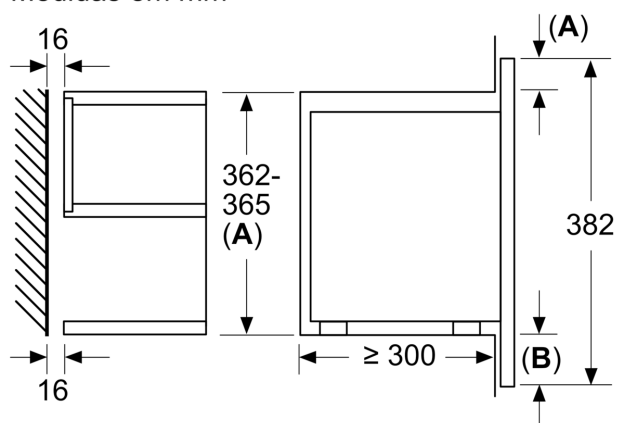
Desenhos à escala

Medidas em mm



**A:** Parede traseira aberta

Medidas em mm

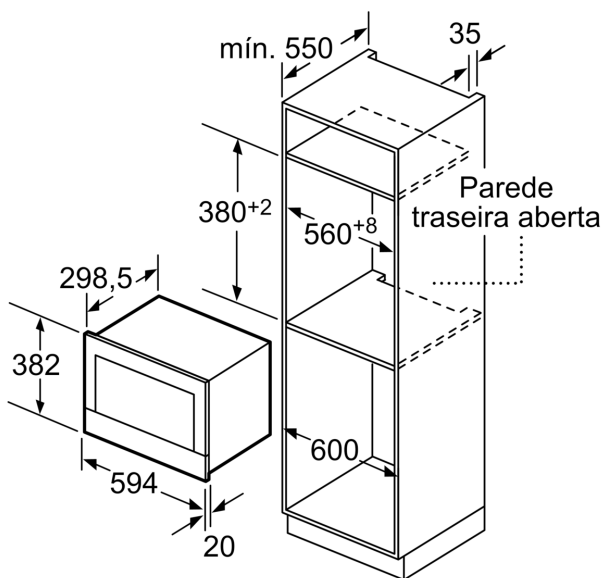


**A:** Saliência em cima:

Nicho 362: 6 mm

Nicho 365: 3 mm

**B:** Saliência em baixo: 14 mm



Medidas em mm