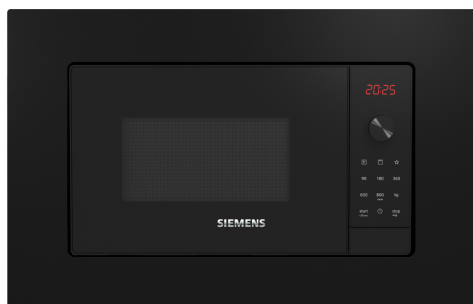


## iQ300, Micro-ondas integrável, Preto BE623LMB3



### Acessórios incluídos

1 x Grelha

### Acessórios opcionais

HEZG9AS00S Adaptador

Micro-ondas integrável de 38 cm para descongelar, aquecer ou preparar pratos no menor tempo possível.

- ✓ humidClean Plus: Para uma limpeza rápida, a sujidade é previamente amaciada pela vaporização de água com detergente. E tudo sai mais facilmente.
- ✓ Alimentos dourados de forma uniforme - função grill.
- ✓ Potência 800 W para poupar tempo.
- ✓ Ideal para instalações em coluna - porta com abertura lateral.
- ✓ Função quickStart: Aqueça as suas refeições apenas com um clique num botão.

### Equipamento interior

#### Technical data

Tipo de forno microondas: ..... Apenas Microondas  
 Tipo de controlo: ..... Electrónicos  
 Dimensões do produto: ..... 382 x 595 x 335 mm  
 Dimensões da cavidade: ..... 180 x 280 x 300 mm  
 Comprimento do cabo de ligação: ..... 130.0 cm  
 Peso líquido: ..... 14.5 kg  
 Peso bruto: ..... 16.6 kg  
 Código EAN: ..... 4242003913024  
 Nível máximo de potência do micro-ondas: ..... 800 W  
 Potência da ligação: ..... 1270 W  
 Protetor de fusível: ..... 10 A  
 Voltagem: ..... 220-230 V  
 Frequência: ..... 50 Hz  
 Tipo de ficha: ..... Ficha Schuko/Gardy c/ terra  
 Acessórios incluídos: ..... 1 x Grelha



## iQ300, Micro-ondas integrável, Preto BE623LMB3

### Equipamento interior

#### Micro-ondas e Modos de aquecimento:

- Potência máxima: 800 W; 5 níveis de potência do micro-ondas: 90 W, 180 W, 360 W, 600 W, 800 W
- Potência grill 1 kW
- Níveis de potência da combinação Grill e micro-ondas 90 W, 180 W, 360 W
- Micro-ondas e grill com utilização independente
- 20 l capacidade

#### Design:

- Interior da cavidade em lacado cinza

#### Limpeza:

- humidClean

#### Conforto:

- Display LED
- Relógio eletrónico, com regulação da duração e fim de confeção
- Comandos rotativos, Tecla de arranque, Teclas
- Eletrónica de fácil utilização: para uma seleção muito simples e cómoda de todas as funcionalidades
- cookControl 8 (programas automáticos)
- 4 programas de descongelação e 3 programas na função micro-ondas.
- Botão Favoritos para configurações individuais (1 configuração)
- quickStart: um clique para maximizar a potência do micro-ondas durante 30 segundos
- Iluminação interior em LED
- Prato rotativo 27 cm
- Abertura da porta à esquerda
- Tecla de abertura

#### Segurança e ambiente:

- Bloqueio de segurança para crianças, Desligar automático de segurança do forno, Interruptor contacto da porta
- Turbina de arrefecimento

#### Informação técnica:

- Comprimento cabo elétrico: 130 cm
- Potência de ligação 1.27 kW
- Tensão nominal: 220 - 230 V
- Instalação em Integrável em armário superior de 60 cm de largura (mínimo 30 cm profundidade), armário superior

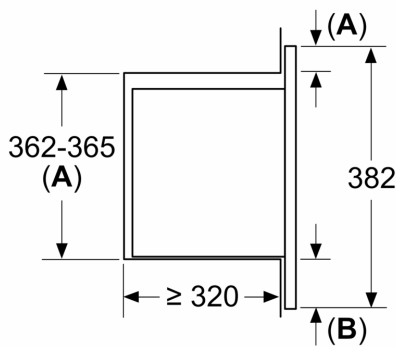
#### Medidas:

- Dimensões do aparelho (AxLxP): 382 x 595 x 335 mm
- Dimensões do nicho (AxLxP): 362-365 x 560-568 x 320 mm
- "Por favor consulte o esquema técnico de instalação"

iQ300, Micro-ondas integrável,  
Preto  
BE623LMB3

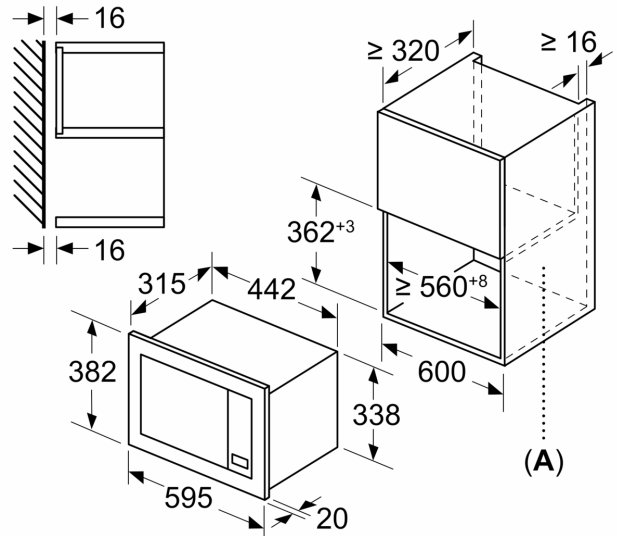
Desenhos à escala

Medidas em mm  
Instalação de um micro-ondas de 20 l  
num armário de parede



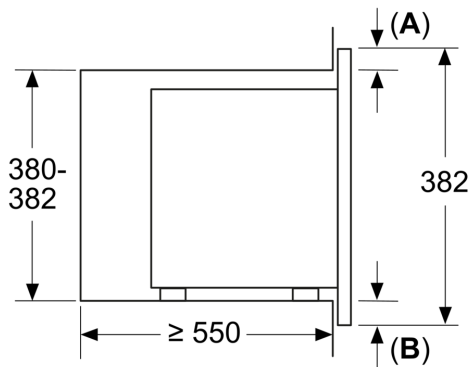
- A: Ressalto frontal em cima:  
Nicho 362: 6 mm  
Nicho 365: 3 mm
- B: Ressalto frontal em baixo: 14 mm

Medidas em mm



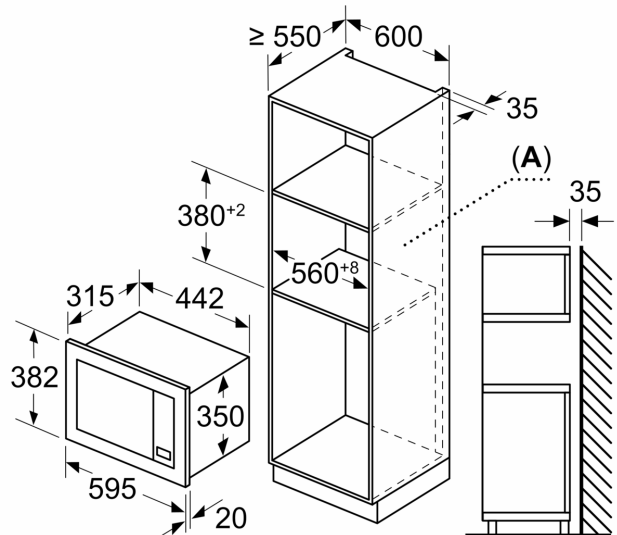
A: Parede traseira aberta

Medidas em mm  
Instalação de um micro-ondas de 20 l  
num armário alto



- A: Ressalto frontal em cima: 1 mm
- B: Ressalto frontal em baixo: 1 mm

Medidas em mm



A: Parede traseira aberta