

iQ500, Micro-ondas integrável, 59 x 38 cm, Inox BE555LMS0



Acessórios incluídos

1 x Grelha, 1 x Prato rotativo

Acessórios opcionais

HZ86D000 :

Micro-ondas integrável de 38 cm para descongelar, aquecer ou preparar pratos no menor tempo possível.

- ✓ O display touchSlider permite controlar as várias funções, apenas com o deslizar de um dedo.
- ✓ Ideal para instalações em coluna - porta com abertura lateral.
- ✓ Alimentos dourados de forma uniforme - função grill.

Equipamento interior

Technical data

Tipo de forno microondas: Microondas+Função Grill
 Tipo de controlo: Electrónicos
 Dimensões do produto: 382 x 594 x 388 mm
 Dimensões da cavidade: 208.0 x 328.0 x 369.0 mm
 Comprimento do cabo de ligação: 130.0 cm
 Peso líquido: 18.3 kg
 Peso bruto: 22.1 kg
 Código EAN: 4242003805695
 Nível máximo de potência do micro-ondas: 900 W
 Potência da ligação: 1450 W
 Protetor de fusível: 10 A
 Voltagem: 220-230 V
 Frequência: 50 Hz
 Tipo de ficha: Ficha Schuko/Gardy c/ terra
 Acessórios incluídos: 1 x Grelha, 1 x Prato rotativo



iQ500, Micro-ondas integrável, 59 x 38 cm, Inox BE555LMS0

Equipamento interior

Micro-ondas e Modos de aquecimento:

- Potência máxima: 900 W; 5 níveis de potência do micro-ondas: 90 W, 180 W, 360 W, 600 W, 900 W
- Potência grill 1.2 kW
- Níveis de potência da combinação Grill e micro-ondas 90 W, 180 W, 360 W
- Micro-ondas e grill com utilização independente
- 25 l capacidade

Design:

- Interior da cavidade em Inox

Conforto:

- Display LED
- Relógio eletrónico, com regulação da duração e fim de confeção
- touchControl, controlo deslizante, Tecla de arranque
- Eletrónica de fácil utilização: para uma seleção muito simples e cómoda de todas as funcionalidades
- cookControl 8 (programas automáticos)
- 4 programas de descongelação, 3 programas na função micro-ondas e 1 programa com função combinável
- função memória (1 nível)
- Iluminação interior em LED
- Prato rotativo 31.5 cm
- Abertura da porta à esquerda
- Porta com abertura eletrónica
- Controlo por sensores de toque

Acessórios:

- Acessórios incluídos: Prato rotativo, grelha

Segurança e ambiente:

- Desligar automático de segurança do forno, Interruptor contacto da porta
- Turbina de arrefecimento

Informação técnica:

- Comprimento cabo elétrico: 130 cm
- Potência de ligação 1.45 kW
- Tensão nominal: 220 - 230 V
- Instalação em armário superior

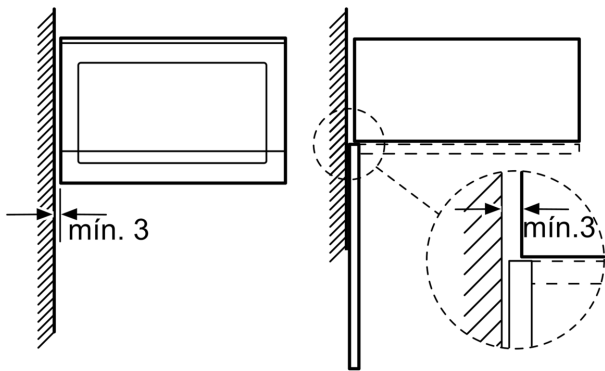
Medidas:

- Dimensões do aparelho (AxLxP): 382 x 594 x 388 mm
- Dimensões do nicho (AxLxP): 380-382 x 560-568 x 550 mm
- "Por favor consulte o esquema técnico de instalação"

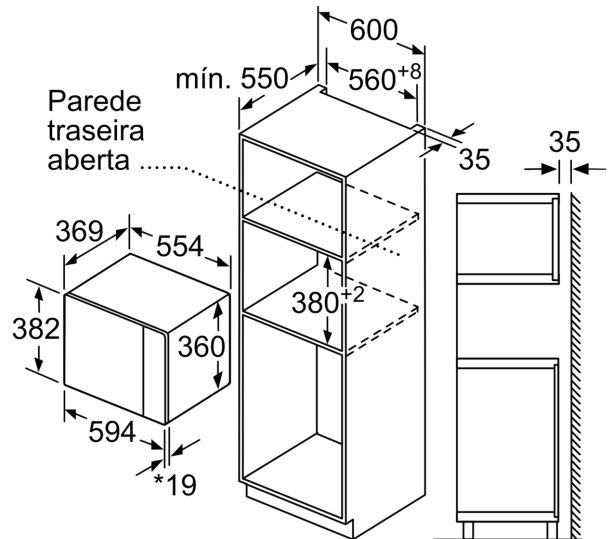
**iQ500, Micro-ondas integrável, 59
x 38 cm, Inox
BE555LMS0**

Desenhos à escala

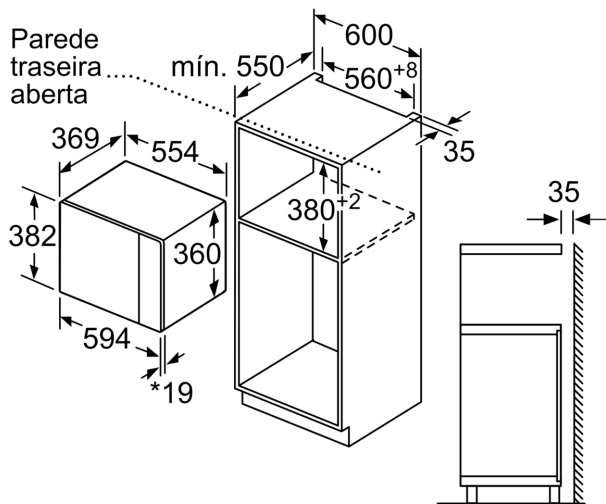
Microondas
Montagem de canto



Medidas em mm

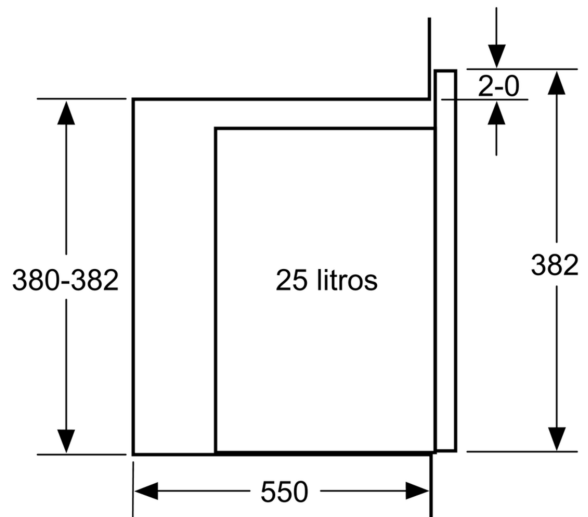


* 20 mm para frente metálica Medidas em mm



* 20 mm para frente metálica

Medidas em mm



Medidas em mm