

AR413122

#### Acessórios opcionais

AA413111:

Filtro de carvão ativo substituição

#### Acessório de instalação

AA010410:

Acessório rodapé

#### Módulo do ventilador Serie 400

##### AR413122

- Para combinar com campânulas sem motor Serie 400
- Tecnologia BLDC
- Compacto, para instalar sob plintos de 10 cm de altura
- Perfeito para cozinhas em ilha
- Potência de exaustão segundo a norma EN 61591 - max. 900 m<sup>3</sup>/h.
- O nível de ruído depende da situação de encastre.
- Para combinar com campânulas sem motor Serie 400

Tecnologia BLDC

Compacto, para instalar sob plintos de 10 cm de altura

Perfeito para cozinhas em ilha

#### Potência

Potência de exaustão segundo a norma EN 61591 - max. 900 m<sup>3</sup>/h.

O nível de ruído depende da situação de encastre.

Os níveis de potência dependem da campânula (consultar tabela).

#### Características

3 níveis de potência com regulação electrónica mais nível intensivo.

Tecnologia do motor sem escovas, BLDC.

Corpo em alumínio lacado.

Ligação de entrada de ar: 1 cilíndrica de Ø 150 mm.

Suporte de instalação no tecto na lateral do móvel.

2 filtros de carvão activos incluídos.

Redução de odores de elevada eficiência para preparações com moléculas de odor complexas (p.e. peixe e mariscos).

Filtro de ser substituído: 1 ano dependendo da frequência de utilização.

#### Plano de instalação

Para combinar com campânulas sem motor Serie 400.

Ligação através do cabo de rede.

Prever corte na base do móvel para poder instalar o tubo.

Recomenda-se trocar os filtros de ano a ano, dependendo da frequência de cozinhar. Para trocar os filtros é necessário poder remover o rodapé. Se o motor de encontra na lateral do móvel, prever no mínimo um espaço de 15 cm para poder trocá-los.

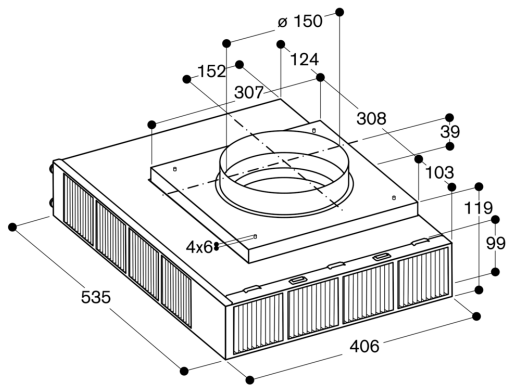
Para um desempenho ideal na recirculação de ar, recomendamos uma área de superfície de saída de pelo menos 440 cm<sup>2</sup>.

#### Dados de ligação

Potência total de ligação 180 W.

Cabo de ligação de 1.8 m, com ficha.

Cabo de rede 2 m.



Vista de cima

