



AL400192

A

Acessórios opcionais

AA400510:

Interruptor adicional com sensor janela

Acessório de instalação

AA409401:

Suporte para móveis para AL400 de 90cm

AD704050:

Caixa coletora ar tubos planos DN150

AD754049:

Adaptador 2 tubos redondos Ø150mm

AD854050:

Adaptador 2 tubos planos DN 150mm

Ventilação de bancada Serie 400

90 cm, Inox

AL400192

Ventilação telescópica de bancada para combinar com todas as placas Gaggenau, completamente retrátil quando não em uso. Combina perfeitamente com todas as placas Vario Serie 400.

Iluminação LED branca para uma iluminação ideal da zona de confeção.

Elaboração de precisão de 3 mm de aço inoxidável

Para instalação sobre bancada com aro ou embutida

Sem motor para combinar com os motores BLDC da Gaggenau

Potência

A capacidade de extração dependerá do motor escolhido.

Características

3 níveis de potência com regulação electrónica e nível intensivo.

Ventilação intervalada, 6 min.

Desligar retardado, 6M.

Indicação do grau de saturação do filtro de gorduras.

2 filtros de metal largos incluídos, fácil remoção, apto para máquina de lavar loiça.

Tabuleiros apara gordura, de fácil remoção e aptos para lavar na máquina de lavar loiça.

Iluminação de alta eficiência LED's (3600 K) regulável.

Iluminação 4 x LED light bars 10W.

Iluminação: 400 lx

Opções de ligação flexíveis com a unidade de ventilação remota: na parte inferior, na frente ou na parte traseira. Em todas as opções, é possível ter espaço para gavetas na frente da mesa de ventilação.

Dados de consumo

Os dados de consumo referem-se a uma configuração para o motor AR400142.

Classe de eficiência energética A numa escala de eficiência energética de A+++ a D.

Consumo de energia 45.5 kWh/ano.

Classe de eficiência de extração A.

Classe de eficiência de iluminação C.

Classe de Eficiência do filtro de gordura B.

Nível sonoro min. 45 db / máx. 61 db normal.

Plano de instalação

O comprimento equivalente da conduta para garantir um bom desempenho é de Lmax 19 m.

Combina com todas as placas Vario Serie 400, Serie 400 e Serie 200.

Lagura máxima das placas: 90 cm.

Dependendo do tipo de instalação, devem ser encomendados os respetivos acessórios separadamente.

Modo de recirculação não é recomendado na combinação de um grelhador elétrico Vario.

Para um desempenho ideal na recirculação de ar, recomendamos uma área de superfície de saída de pelo menos 440 cm².

O funcionamento do aparelhos Vario só é possível sem a tampa.

Potência máxima das placas é de 18 kW.

A ventilação deve ter o seu próprio nicho de instalação.

O peso e a estabilidade, particularmente em bancadas com espessura fina, deve-se ter em conta a colocação de estruturas de suporte adequadas. Ter em conta o peso do aparelho e do peso adicional.

A restante superfície da bancada (min.50 mm), entre os nichos deve ser reforçado com um suporte. Recomenda-se a utilização do AA409 401 /431.

Instruções adicionais para instalação embutida:

A instalação é possível em bancadas de pedra, em material sintético e de madeira. Deve ter em conta a resistência ao calor e ao isolamento de todos os cantos e arestas. Para outros materiais, por favor, consultar o fabricante da bancada.

Dependendo do tipo de instalação, fornos podem ser combinados com a ventilação.

Ao instalar um aparelho de ventilação com o modo de extração onde existe uma lareira, é necessário a existência de um interruptor de segurança adequado.

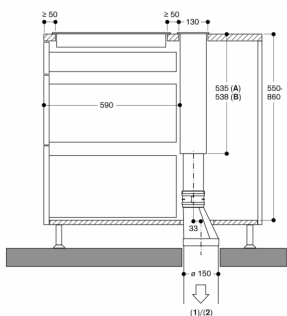
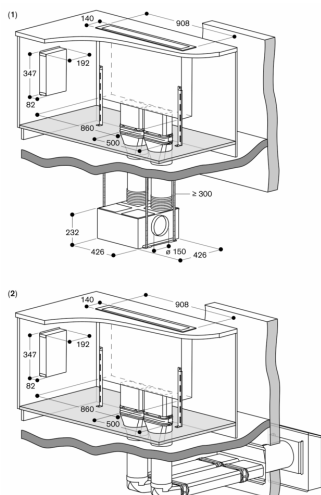
Os comandos devem estar acessíveis e fixos a um painel do móvel que evita qualquer risco de inundação.

Dados de ligação

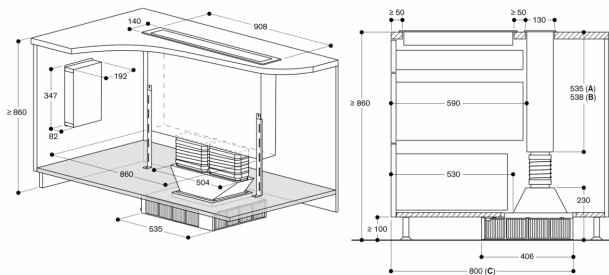
Potência total de ligação 65 W.

Cabo de ligação 1.7 m com ficha.

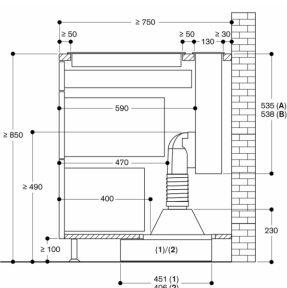
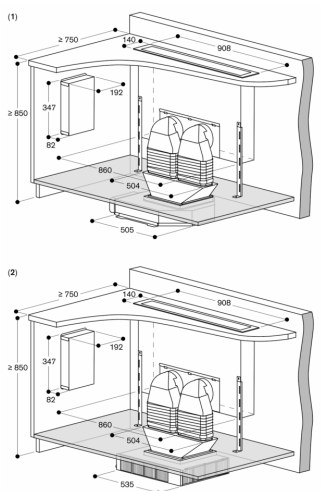
Cabo de ligação 1,2 m.



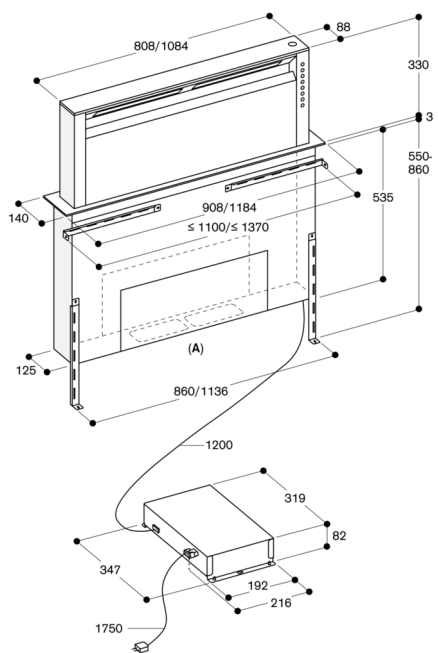
A: Instalação integrada na superfície
 B: Encastre plano à superfície
 Modo de extração com módulo do ventilador
 1: AR 400 142
 2: AR 401 142
 Medidas em mm



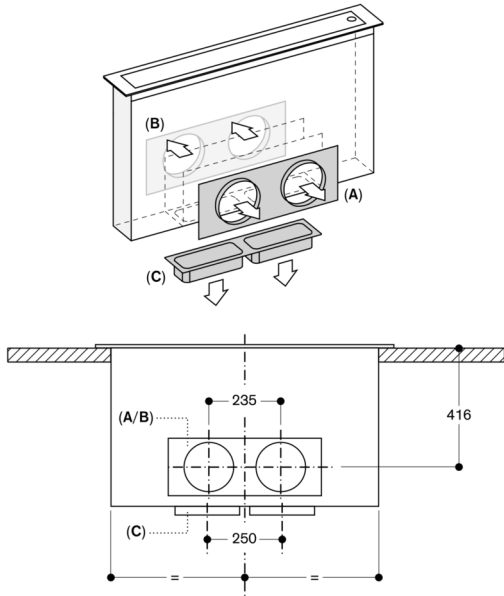
A: Instalação integrada na superfície
 B: Encastre plano à superfície
 C: 750 mm com uma bancada a uma altura mín. de 920 mm
 Não recomendado para piso sem isolamento térmico ($U \geq 0,5 \text{ W/m}^2\text{K}$)
 Medidas em mm



A: Instalação integrada na superfície
 B: Encastre plano à superfície
 Planificação com módulo do ventilador
 1: AR 403 122
 2: AR 413 122
 Não recomendado para parede exterior ou piso sem isolamento térmico ($U \geq 0,5 \text{ W/m}^2\text{K}$)
 Medidas em mm

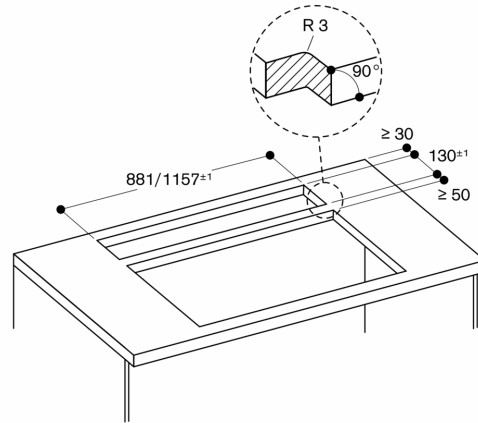


A: Ligação flexível do exaustor na parte frontal, na parte posterior ou na parte inferior
 Medidas em mm

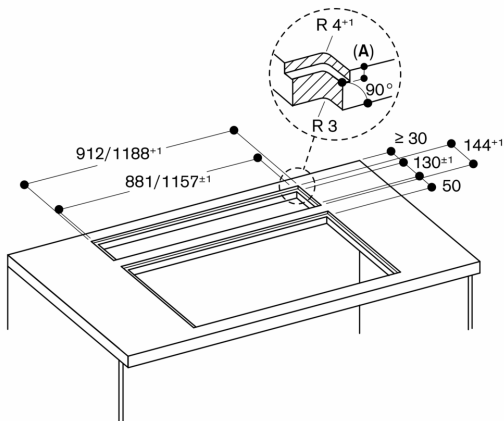


A: Ligação na parte frontal com AD 754 049
 B: Ligação na parte posterior com AD 754 049
 C: Ligação na parte inferior com AD 854 050

Medidas em mm



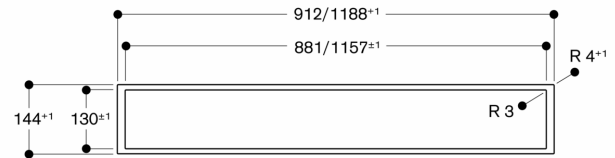
Medidas em mm



A: 3,5^{0,5} mm

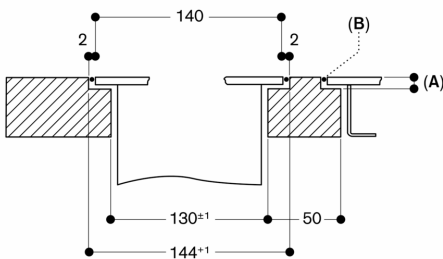
Medidas em mm

Vista de topo



Medidas em mm

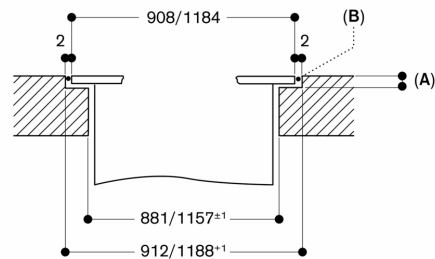
Corte transversal



A: 3,5^{0,5} mm
 B: Encher com silicone

Medidas em mm

Corte longitudinal



A: 3,5^{0,5} mm
 B: Encher com silicone

Medidas em mm

AA 409 401/431 reforço de móvel

