



AI240191

A

Acessórios opcionais

AA200110:

Filtro de carvão ativo substituição

AA200112:

Filtro de carvão ativo substituição

AA200816:

Mód. recirculação externo para AI240

Acessório de instalação

AD200326:

Extensão conduta 1100mm AI240, INOX

AD220396:

Remate de teto para AI240, INOX

AD223346:

Kit instalação extensão conduta AI240

AD223356:

Elemento de união

AD223366:

Elemento de união

Chaminé de ilha 200 series

90 cm, Inox

AI240191

Em aço inoxidável com cobertura de vidro para combinar com fornos Serie 200
Recolha de vapor altamente eficiente por filtros encastrados

Baixos consumos, baixo nível de ruído

Filtro metálico perfurado, de alta absorção de gordura

Função automática de deteção de fumos, controlada por sensores dependendo da acumulação de fumos e vapores

Iluminação com intensidade gradual através de LED's

Para saída ou recirculação de ar

Potência

Desempenho e nível de ruído, nível 3/intensivo: Saída de ar de acordo com EN 61591. Nível de ruído de acordo com EN 60704-3.

Modo extração:

642 / 988m³/h.

64 / 72 dB (A) re 1 pW.

Modo recirculação:

449 / 530m³/h.

69 / 72 dB (A) re 1 pW.

Características

3 níveis de potência com regulação electrónica e nível intensivo.

Função automática com sensor para desligar mais tarde.

Indicação do grau de saturação do filtro de gorduras.

Indicação de saturação do filtro carvão ativo.

Filtro metálico perfurado, lavável na máquina de lavar loiça.

Ventilação com intervalos, 6 min.

Iluminação com LED's (3500 K) intensidade gradual.

A cor clara em diferentes tons de branco (2700 - 5000 K) pode ser ajustada via Home Connect.

Iluminação 4 x FM5-04_LED_3W.

Iluminação de 650 lx dimm continua.

Motor de alta eficiência, sem escovas.

Área recolha de vapor otimizada para o fluxo de ar com filtros voltados para dentro.

Inclui uma aba de sentido unico.

Sistema de fácil instalação, simples e de alinhamento fácil.

Serviços digitais (Home Connect)

Controlo da placa baseado na ventilação (adequado à placa).

Controlo e monitorização remotos.

Diagnóstico remoto.

Módulo WiFi integrado para serviços digitais (Home Connect).

A utilização da função Home Connect depende da disponibilidade do serviço de cada país. Os serviços Home Connect não estão disponíveis em todos os países – para mais informação consulte: www.home-connect.com

Dados de consumo

Classe de eficiência energética A numa escala de eficiência energética de A+++ a D.

Consumo de energia 49.5 kWh/ano.

Classe de eficiência de extração A.

Classe de eficiência de iluminação A.

Classe de Eficiência do filtro de gordura B.
Nível sonoro min. 43 db / máx. 64 db normal.

Plano de instalação

O comprimento equivalente da conduta para garantir um bom desempenho é de Lmax 23 m. A embalagem inclui o kit de montagem e duas peças com as dimensões de 664 mm até 844 mm. Instalações especiais podem fazer-se utilizando um acessório de extensão da conducta AD 200 326 em conjunto com o kit de extensão AD 223 346.

Espaço entre placas a gás min. 65 cm(para placas a gás com potência de gás 12 kW, a distância min. 70 cm).

Distância mínima sobre placa eléctrica 55 cm.

Para instalar em recirculação é necessário pedir o módulo de recirculação.

O módulo de recirculação com filtro de carvão activo pode ser instalado no cimo da conduta da campânula.

Ao instalar um aparelho de ventilação com o modo de extração onde existe uma lareira, é necessário a existência de um interruptor de segurança adequado.

Dados de ligação

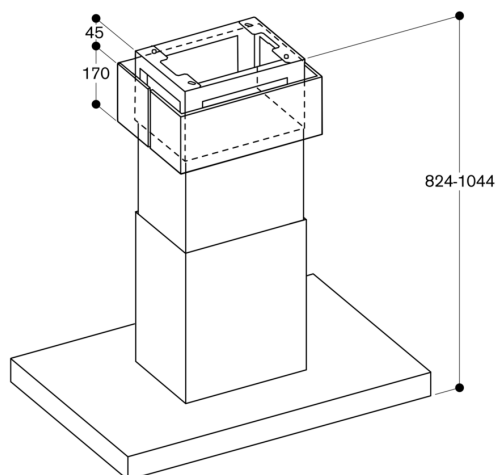
Potência total de ligação 272 W.

Cabo de ligação 1.3 m com ficha.

Consumo de energia em standby/ visor desligado 0.5 W.

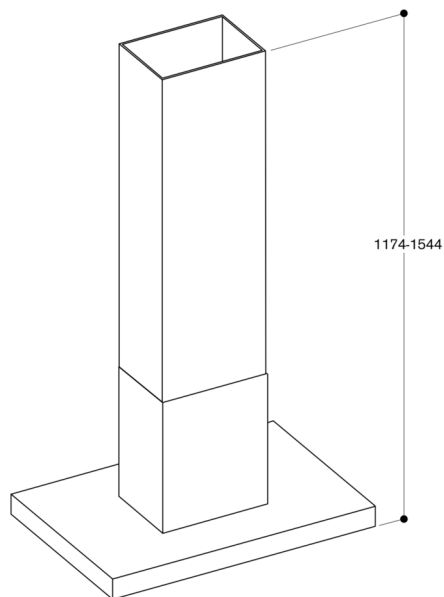
Consulte o manual como proceder para desligar o módulo Wifi.

AI 240 com AA 200 816

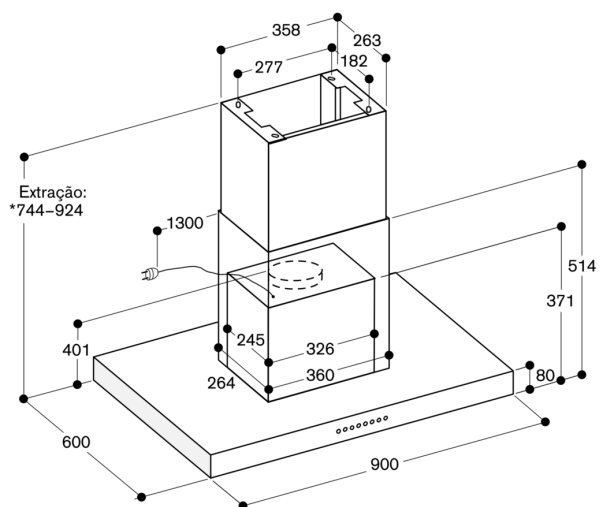


* Adequado para uma altura do teto de 2,42 m até 2,64 m;
As indicações referem-se à distância do chão até à aresta inferior da chaminé de 1,60 m.

AI 240 com AD 200 326 e AD 223 346



* Adequada para alturas do teto de 2,78 m a 3,15 m;
os dados referem-se à distância entre o chão e a aresta inferior da chaminé de 1,60 m.



* Adequado para uma altura do teto de 2,34 m até 2,52 m;
As indicações referem-se à distância do chão até à aresta inferior da chaminé de 1,60 m.