



AF210192

A

Acessórios opcionais

AA210110:

Filtro de carvão ativo substituição

AA211812:

Mód. recirculação para AF210/AC200

Acessório de instalação

AA210491:

Kit instalação AF210 90cm em móvel 90cm

AA210492:

Aro elevatório para AF210 de 90cm

Exaustor plano 200 series

90 cm, Inox

AF210192

Exaustor telescópico com design discreto. Especialmente silenciosa devido ao isolamento acústico integrado

Painel frontal extensível, através de um toque no mesmo.

Saída de ar especialmente elevada

Baixos consumos, baixo nível de ruído

Função automática de deteção de fumos,

controlada por sensores dependendo da

acumulação de fumos e vapores

Iluminação com intensidade gradual através de LED's

Com o acessório patenteado permite que o exaustor plano desapeça completamente dentro do armário superior

Para saída ou recirculação de ar

Módulo de recirculação com filtro de carvão

ativo: solução silenciosa e de alta eficiência

com uma redução de odores comparável com o modo de extração, ventilação intervalada

Potência

Desempenho e nível de ruído, nível 3/intensivo:

Saída de ar de acordo com EN 61591. Nível de

ruído de acordo com EN 60704-3.

Modo extração:

517 / 965m³/h.

57 / 71 dB (A) re 1 pW.

Modo recirculação:

506 / 876m³/h.

62 / 69 dB (A) re 1 pW.

Características

Painel de comandos frontal.

3 níveis de potência com regulação electrónica e nível intenso.

Função automática com sensor para desligar mais tarde.

Indicação do grau de saturação do filtro de gorduras.

Filtros em aço inoxidável, laváveis na máquina de lavar loiça.

Iluminação com LED's (3500 K) intensidade gradual.

Iluminação 3 x 1,5 W.

Iluminação: 355 lx

Comando da iluminação independente.

Motor de alta eficiência, sem escovas.

Isolamento de som integrado para um funcionamento silencioso.

O motor liga ao extrair o painel frontal.

Tecnologia patenteada para a extensão do painel frontal.

Painel extraível de 198 mm.

Otimização do interior e melhoramento do fluxo de saída do ar e facilitar a limpeza.

Sistema fácil de instalação patenteado.

Inclui uma aba de sentido unico.

Dados de consumo

Classe de eficiência energética A numa escala de eficiência energética de A+++ a D.

Consumo de energia 41.4 kWh/ano.

Classe de eficiência de extração A.

Classe de eficiência de iluminação A.

Classe de Eficiência do filtro de gordura B.

Nível sonoro min. 42 db / máx. 57 db normal.

Plano de instalação

O comprimento equivalente da conduta para garantir um bom desempenho é de Lmax 23 m. Para instalar em recirculação é necessário pedir o módulo de recirculação.

Módulo de recirculação com filtro de carvão activo, patenteado. Pode-se instalar num móvel superior, o filtro pode ser trocado facilmente pela frente.

A porta do móvel deve estar totalmente aberta para poder efetuar a substituição do filtro de carvão ativo.

Para integrar em armário superior sem fundo. Profundidade mínima necessária no móvel de 335 mm.

A altura necessária da cavidade do armário superior, juntamente com as medidas do acessório, aro de encaixe 600 mm .

Espaço entre placas a gás min. 65 cm(para placas a gás com potência de gás 12 kW, a distância min. 70 cm).

Distância mínima sobre placa eléctrica 43 cm.

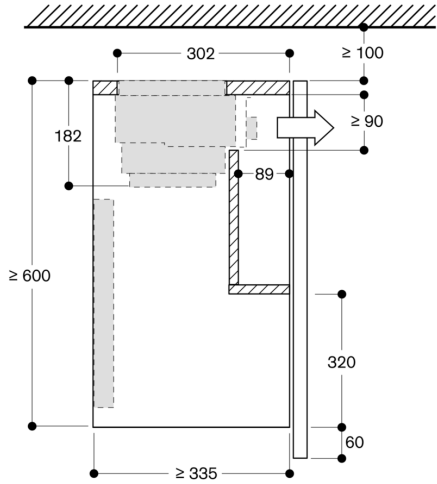
Na instalação de um exaustor em modo de saída de ar e de uma lareira ventitada por chaminé, é necessário instalar um acessório de ligação de segurança.

Dados de ligação

Potência total de ligação 266 W.

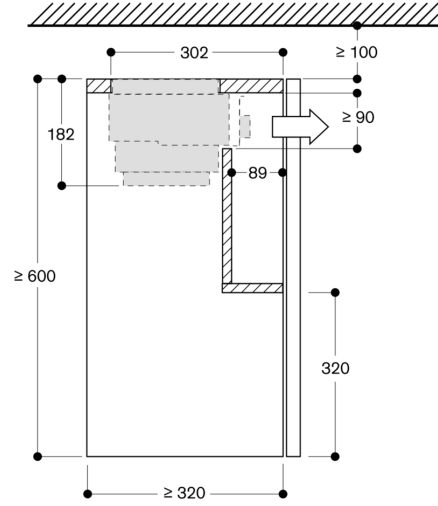
Cabo de ligação de 1.8 m, com ficha.

Corte transversal do armário superior para AF210 com aro de encastre AA 211 812 e AA 210 492/460



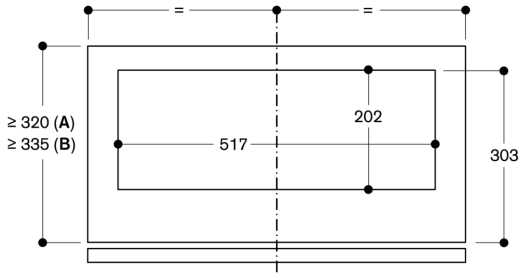
Medidas em mm

Corte transversal do armário superior para AF210 com AA 211 812



Medidas em mm

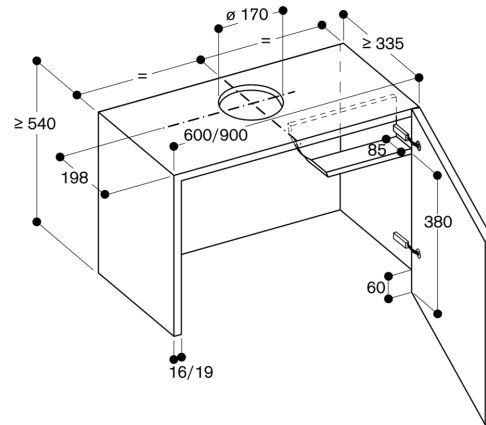
Vista do armário superior a partir de cima com AA 211 812



- A: apenas aparelho
- B: Aparelho com aro de encastre

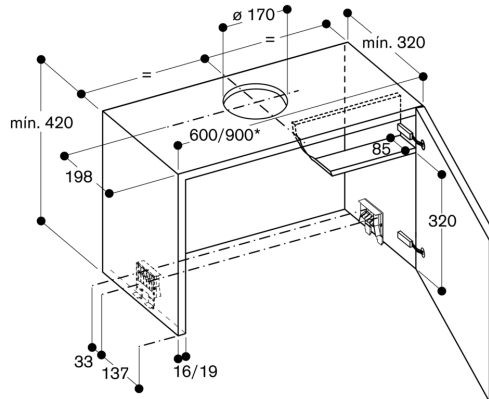
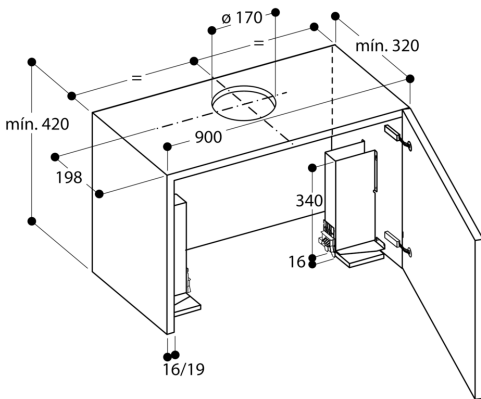
Medidas em mm

Armário superior para AF 210 com aro de encastre



Medidas em mm

Armário superior para AF 210



* no caso de um armário superior de 90 cm é adicionalmente necessário um kit de montagem AA 210 491

