



AC200191

A++

Acessórios opcionais

AA200510:

Controlo remoto para AC200

AA210110:

Filtro de carvão ativo substituição

AA211812:

Mód. recirculação para AF210/AC200

Acessório de instalação

Canopy exaustor 200 series 86 cm, Aço inoxidável e vidro AC200191

Integrável de forma invisível num móvel alto
Baixos consumos, baixo nível de ruído
Extração perimetral com base em vidro de fácil limpeza
Iluminação com intensidade gradual através de LED's
Para saída ou recirculação de ar
Classe eficiência energética A++

Potência

Desempenho e nível de ruído, nível 3/intensivo:
Saída de ar de acordo com EN 61591. Nível de ruído de acordo com EN 60704-3.

Modo extração:

610 / 800m³/h.

64 / 70 dB (A) re 1 pW.

Modo recirculação:

540 / 790m³/h.

72 / 77 dB (A) re 1 pW.

Características

3 níveis de potência com regulação electrónica e nível intensivo.

Comando remoto disponível como acessório.

Ventilação intervalada, 6 min.

Desligar retardado, 6M.

Indicação do grau de saturação do filtro de gorduras.

Filtro de gordura metálico, lavável na máquina de lavar loiça.

Proteção do filtro em vidro.

Iluminação em LED branca neutra (4000 K), regulável.

Iluminação 2 x LED spot 1W.

Iluminação: 266 lx

Motor de alta eficiência, sem escovas.

Dados de consumo

Classe de eficiência energética A++ numa escala de eficiência energética de A+++ a D.

Consumo de energia 31.4 kWh/ano.

Classe de eficiência de extração A.

Classe de eficiência de iluminação A.

Classe de Eficiência do filtro de gordura D.

Nível sonoro min. 41 db / máx. 64 db normal.

Plano de instalação

O comprimento equivalente da conduta para garantir um bom desempenho é de Lmax 19 m.

Para instalar em recirculação é necessário pedir o módulo de recirculação.

Módulo de recirculação de ar patenteado com filtro de carvão ativo, pode ser instalado no armário superior. O filtro de carvão ativo pode ser substituído a partir da frente, simplesmente puxando a caixa frontal do filtro.

A porta do móvel deve estar totalmente aberta para poder efetuar a substituição do filtro de carvão ativo.

Pode ser integrado de modo invisível em móveis altos.

Aparelhos Vario com produção intensiva de vapor como VR/VP deverão ser instalados sob a chaminé. A recirculação de ar não é recomendada.

Espaço entre placas a gás min. 65 cm(para placas a gás com potência de gás 12 kW, a distância min. 70 cm).

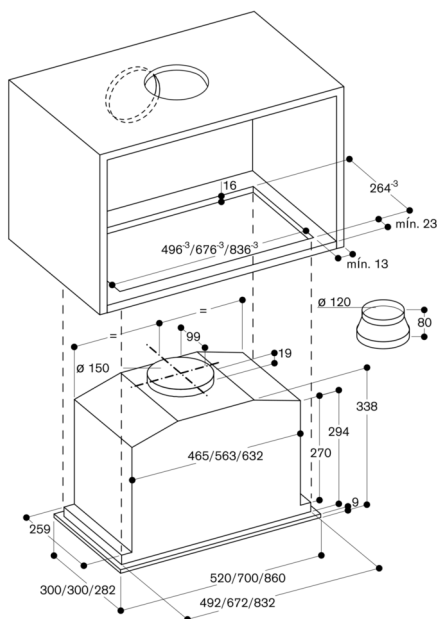
Distância mínima sobre placa eléctrica 50 cm.

Ao instalar um aparelho de ventilação com o modo de extração onde existe uma lareira, é necessário a existência de um interruptor de segurança adequado.

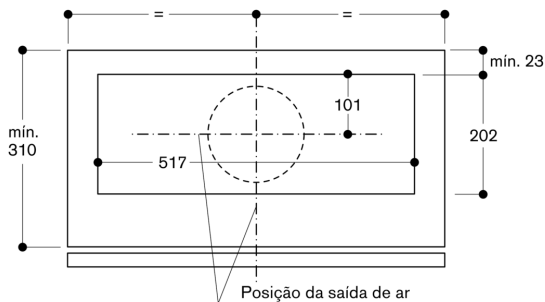
Dados de ligação

Potência total de ligação 172 W.

Cabo de ligação 1.0 m com ficha.



Vista do armário superior a partir de cima com AC 200 e AA 211 812



Secção transversal do armário superior com AC 200 e AA 211 812

