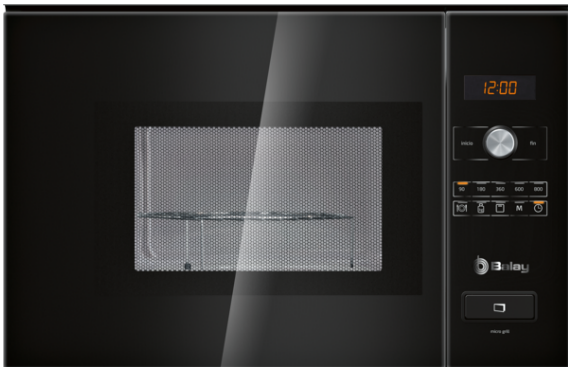


3WG365NIC Preto
Micro-ondas com grill
Série "Vidro"



3WG365NIC

Micro-ondas e Modos de aquecimento:

- Microondas sem aro
- Eletrônico
- Abertura lateral à esquerda
- 20 l capacidade
- Diâmetro do prato rotativo: 255 mm
- Potência: 800 W
- Potência grill 1 kW
- 5 níveis de potência: 800 W, 600 W, 360 W, 180 W, 90 W
- Seletor de funções: micro-ondas (5 níveis), grill e micro-ondas + grill
- Relógio digital
- 1 memória programável
- Programas automáticos de confeitura e descongelamento por peso
- Comandos luminosos
- Interior em Inox
- Grelha do grill elevada

Medidas (mm)

- Aparelho (AxLxP): 382 x 594 x 317
- Nicho (AxLxP): 362-362 x 560-560 x 300 mm
- Potência de ligação: 1,27 kW
- Encastrável em armário de 60 cm, em coluna ou armário alto.

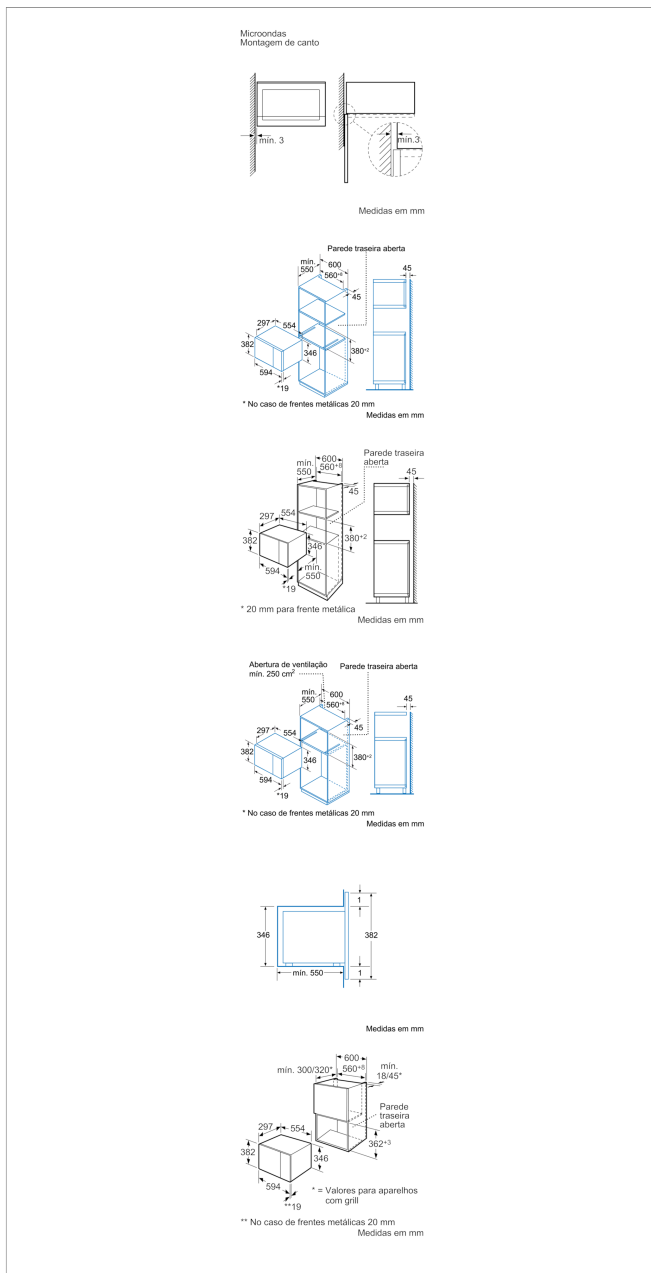
Acessórios incluídos

4242006237257

3WG365NIC Preto

Micro-ondas com grill

Série "Vidro"



Características

Tipo de forno microondas: Micro-ondas+Função Grill

Tipo de controlo: Electrónicos

Cor frontal do material: Preto

Dimensões do produto (mm): 382.0 x 594.0 x 317.0

Dimensões da cavidade (mm): 201.0 x 308.0 x 282.0

Comprimento do cabo de alimentação eléctrica (cm): 130

Peso líquido (kg): 16,655

Peso bruto (kg): 18,0

Código EAN: 4242006237257

Características de consumo e ligação

Potência máxima do microondas: 800

Potência da função booster:

Classificação da ligação (W): 1270

Corrente (A): 10

Voltagem (V): 220-230

Frequência (Hz): 50

Tipo de ficha: Ficha Schuko/Gardy c/ terra

2019-03-02