

Máquina de Lavar Loiça Totalmente Integrável, 45 cm 3VT4010NA



- Garantia Total de 10 anos para a cuba contra corrosão. 10 anos de tranquilidade.

Technical data

Classe de eficiência energética:	F
Consumo de energia para 100 ciclos do programa Eco:	78 kWh
Número máximo de serviços de loiça:	9
O consumo de água do programa eco em litros por ciclo:	9.5 l
Duração do programa:	3:35 h
Emissão de ruído aéreo:	50 dB(A) re 1 pW
Classe de emissão de ruído aéreo:	C
Tipo de construção:	Encastre
Altura sem tampo:	0 mm
Dimensões do produto:	815 x 448 x 550 mm
Medidas do nicho para instalação (AxLxP):	815-875 x 450 x 550 mm
Profundidade com porta aberta a 90 graus:	1150 mm
Pés ajustáveis:	Sim - apenas a partir da frente
Ajuste máximo dos pés:	60 mm
Plinto ajustável:	Tanto horizontal como vertical
Peso líquido:	26.5 kg
Peso bruto:	28.3 kg
Potência da ligação:	2400 W
Protetor de fusível:	10 A
Voltagem:	220-240 V
Frequência:	50; 60 Hz
Comprimento do cabo de ligação:	175.0 cm
Tipo de ficha:	Ficha Schuko/Gardy c/ terra
Comprimento da mangueira de entrada:	165 cm
Comprimento da mangueira de saída:	205 cm
Código EAN:	4242006296339
Tipo de instalação:	Totalmente integrado

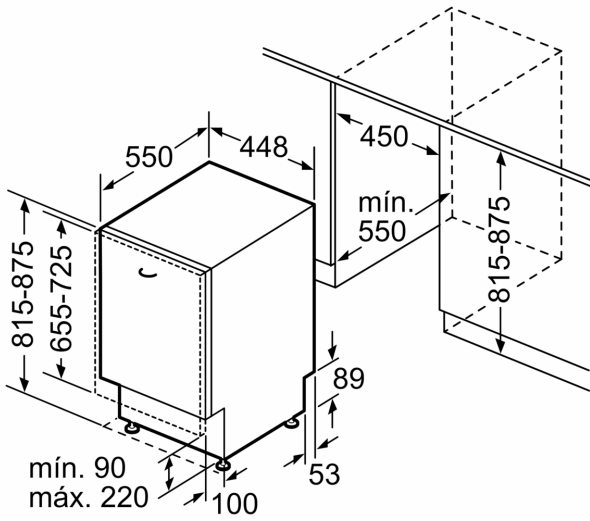


4 242006 296339

Acessórios opcionais

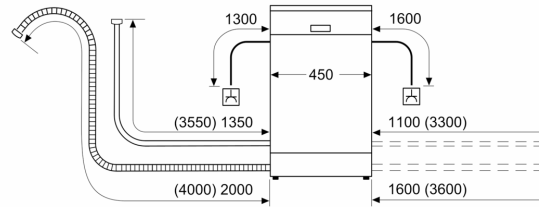
3AB4BH00 Suporte para garrafas

Máquina de Lavar Loiça Totalmente Integrável, 45 cm
3VT4010NA



Medidas em mm

medidas em mm



⊕ tomada
 () valores com o conjunto de prolongamento