

3VK732XC

Design Plus - Conceito modular integrável 45 cm altura

Altura de encastre 45 cm - Inox



3VK732XC

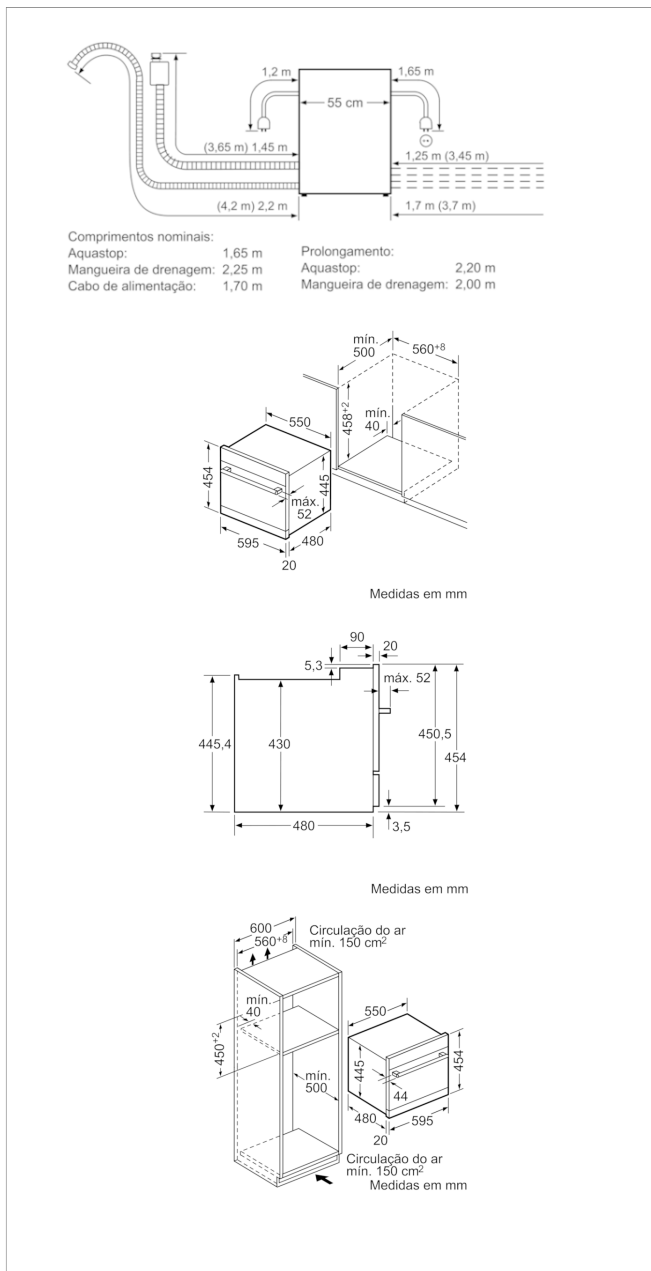
- Consumo de água programa ECO 45 °C: 8 litros
- Classe de eficiência energética: A+
- Capacidade: 6 serviços de padrão
- Display digital
- Programação diferida até 24 horas
- Indicação do tempo restante e estado de programa
- Indicação de falta de sal e abrilhantador
- Aqua-Sensor
- 4 Programas: Intensivo 70 °C, Auto 45-65 °C, Eco 50 °C e Rápido
- Sistema de Protecção de Vidros: Permutador de calor
- Detecção automática de detergentes combinados
- 10 anos de Garantia contra ferrugem no compartimento interior de lavagem.
- Aqua-Stop com garantia
- Suportes rebatíveis no cesto inferior: 4
- Apoio abatível para copos e suporte para chávenas
- Termosolar: Possibilidade de ligação a água fria ou quente com temperatura até 60°C

Acessórios incluídos

4242006250829

3VK732XC

Design Plus - Conceito modular integrável 45 cm altura Altura de encaسته 45 cm - Inox



Características

Consumo de água (l): 8,0
 Altura sem tampo (mm): 454
 Profundidade com porta aberta a 90 graus (mm): 845
 Pés ajustáveis: Não
 Plinto ajustável: Não
 Peso líquido (kg): 21,946
 Peso bruto (kg): 25,0
 Classificação da ligação (W): 2000
 Corrente (A): 10
 Voltagem (V): 220-240
 Frequência (Hz): 50; 60
 Comprimento do cabo de alimentação eléctrica (cm): 175
 Comprimento da mangureira de entrada (cm): 165
 Comprimento da mangureira de saída (cm): 215
 Código EAN: 4242006250829

Características de consumo e ligação

Número de regulações do local: 6
 Classe de Eficiência Energética - (2010/30/EC):
 Consumo de energia anual (kWh/annum) - NOVO (2010/30/EC):
 Consumo de energia (kWh): 0,61
 Consumo potência em stand-by modo (W) - NOVO (2010/30/EC): 0,10
 Consumo potência em stand-by modo (W) - NOVO (2010/30/EC): 0,10
 Consumo anual de água (l/annum) - NOVO (2010/30/EC):
 Desempenho da secagem:
 Programa de referência:
 Tempo total do ciclo do programa de referência (min): 200
 Nível de ruído (dB(A) re 1 pW): 49
 Tipo de instalação:

2019-03-01