

Máquina de Lavar Loiça Totalmente Integrável, 60 cm, Variable hinge for special installation situations 3VF6331DA



Maquina de lavar loiça integrável, com porta deslizante, capacidade para 14 serviços e 3º nível de carga para talheres e pequenos utensílios.

- Garantia Total de 10 anos para a cuba contra corrosão. 10 anos de tranquilidade.
- O programa Automático ajusta a lavagem à quantidade e sujidade da carga para obter higiene máxima.

Technical data

Classe de eficiência energética:D
Consumo de energia para 100 ciclos do programa Eco: 85 kWh
Número máximo de serviços de loiça: 14
O consumo de água do programa eco em litros por ciclo:9.0 l
Duração do programa:4:30 h
Emissão de ruído aéreo:42 dB(A) re 1 pW
Classe de emissão de ruído aéreo:B
Tipo de construção: Encastre
Altura sem tampo:0 mm
Dimensões do produto: 815 x 598 x 550 mm
Medidas do nicho para instalação (AxLxP):815-875 x 600 x 550 mm
Profundidade com porta aberta a 90 graus: 1150 mm
Pés ajustáveis: Sim - apenas a partir da frente
Ajuste máximo dos pés:60 mm
Plinto ajustável: Tanto horizontal como vertical
Peso líquido: 35.6 kg
Peso bruto:37.5 kg
Potência da ligação: 2400 W
Protetor de fusível: 10 A
Voltagem:220-240 V
Frequência:50; 60 Hz
Comprimento do cabo de ligação: 175.0 cm
Tipo de ficha:Ficha Schuko/Gardy c/ terra
Comprimento da mangueira de entrada: 165 cm
Comprimento da mangueira de saída: 190 cm
Código EAN: 4242006310042
Tipo de instalação: Totalmente integrado

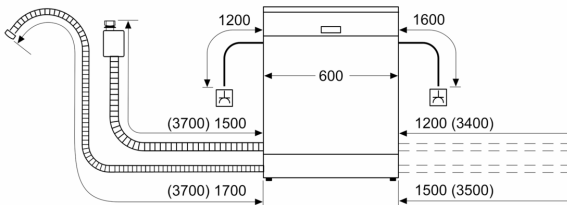
Acessórios opcionais

- 3AB0DB00 :
- 3AB6R03 :

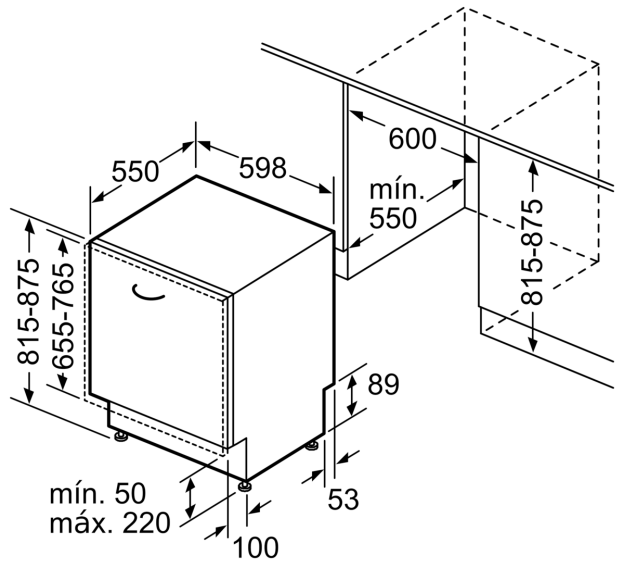


Máquina de Lavar Loiça Totalmente Integrável, 60 cm, Variable hinge for special installation situations 3VF6331DA

medidas em mm



✦ tomada
() valores com o conjunto de prolongamento



Medidas em mm