

## Máquina de Lavar Loiça Totalmente Integrável, 60 cm 3VF5012NP



garantia  
cuba  
**10**  
años

Automático  
45-65 °C  
**Auto**

- Garantia Total de 10 anos para a cuba contra corrosão. 10 anos de tranquilidade.
- O programa Automático ajusta a lavagem à quantidade e sujidade da carga para obter higiene máxima.

### Technical data

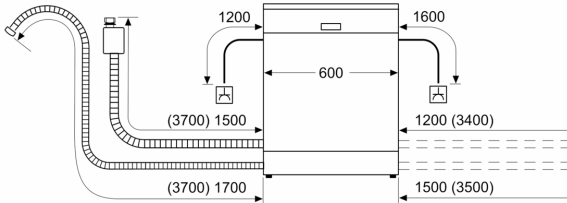
Classe de eficiência energética: .....	E
Consumo de energia para 100 ciclos do programa Eco: .....	92 kWh
Número máximo de serviços de loiça: .....	12
O consumo de água do programa eco em litros por ciclo: .....	10.5 l
Duração do programa: .....	4:30 h
Emissão de ruído aéreo: .....	48 dB(A) re 1 pW
Classe de emissão de ruído aéreo: .....	C
Tipo de construção: .....	Encastre
Altura sem tampo: .....	0 mm
Dimensões do produto: .....	815 x 598 x 550 mm
Medidas do nicho para instalação (AxLxP): .....	815-875 x 600 x 550 mm
Profundidade com porta aberta a 90 graus: .....	1150 mm
Pés ajustáveis: .....	Sim - apenas a partir da frente
Ajuste máximo dos pés: .....	60 mm
Plinto ajustável: .....	Tanto horizontal como vertical
Peso líquido: .....	32.6 kg
Peso bruto: .....	34.4 kg
Potência da ligação: .....	2400 W
Protetor de fusível: .....	10 A
Voltagem: .....	220-240 V
Frequência: .....	50; 60 Hz
Comprimento do cabo de ligação: .....	175.0 cm
Tipo de ficha: .....	Ficha Schuko/Gardy c/ terra
Comprimento da mangueira de entrada: .....	165 cm
Comprimento da mangueira de saída: .....	190 cm
Código EAN: .....	4242006310196
Tipo de instalação: .....	Totalmente integrado



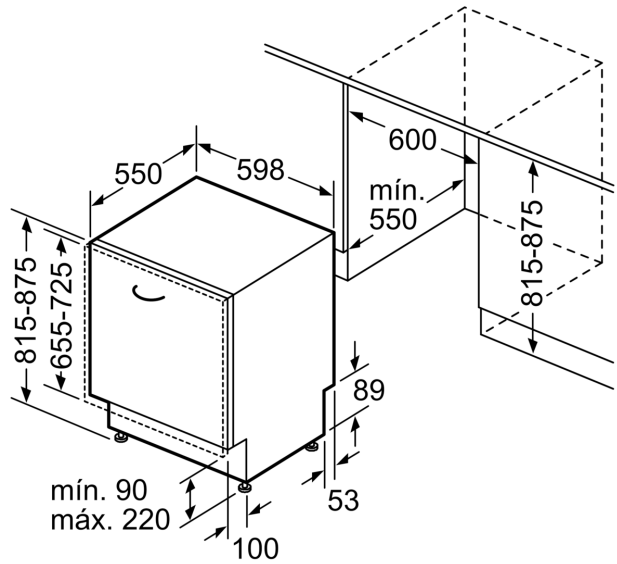
4 242006 310196

## Máquina de Lavar Loiça Totalmente Integrável, 60 cm 3VF5012NP

medidas em mm



⊕ tomada  
( ) valores com o conjunto de prolongamento



Medidas em mm