

Máquina de Lavar Loiça Totalmente Integrável, 60 cm 3VF302NP



- Garantía Total de 10 años para a cuba contra corrosão. 10 años de tranquilidad.

Technical data

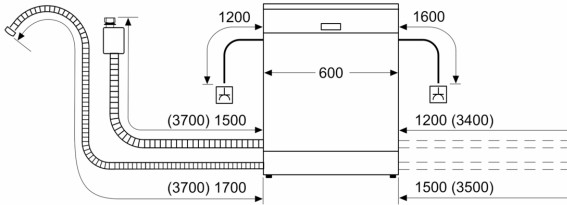
Classe de eficiência energética:F
Consumo de energia para 100 ciclos do programa Eco: 102 kWh
Número máximo de serviços de loiça: 12
O consumo de água do programa eco em litros por ciclo:10.5 l
Duração do programa:3:30 h
Emissão de ruído aéreo: 48 dB(A) re 1 pW
Classe de emissão de ruído aéreo:C
Tipo de construção: Encastre
Altura sem tampo:0 mm
Dimensões do produto: 815 x 598 x 550 mm
Medidas do nicho para instalação: 815-875 x 600 x 550 mm
Profundidade com porta aberta a 90 graus: 1150 mm
Pés ajustáveis: Sim - apenas a partir da frente
Ajuste máximo dos pés:60 mm
Plinto ajustável: Tanto horizontal como vertical
Peso líquido: 31.4 kg
Peso bruto:33.6 kg
Potência da ligação: 2400 W
Corrente:10 A
Voltagem: 220-240 V
Frequência:50; 60 Hz
Comprimento do cabo de alimentação eléctrica: 175.0 cm
Tipo de ficha:Ficha Schuko/Gardy c/ terra
Comprimento da mangueira de entrada: 165 cm
Comprimento da mangueira de saída: 190 cm
Código EAN: 4242006298210
Tipo de instalação: Totalmente integrado



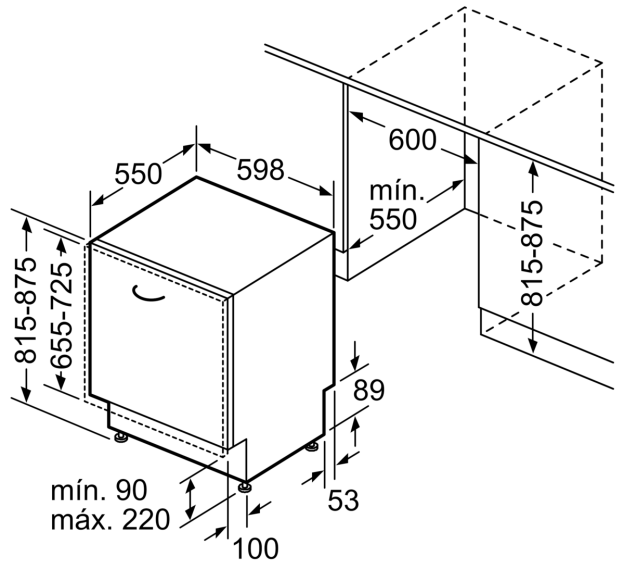
4 242006 298210

Máquina de Lavar Loiça Totalmente Integrável, 60 cm
3VF302NP

medidas em mm



⚡ tomada
 () valores com o conjunto de prolongamento



Medidas em mm